

## TELÉPÍTÉS ÉS CSATLAKOZTATÁS

Csatlakoztassa az adagoló elektromos csatlakozóját a mosogatógép mágnesszelepéhez a mellékelt elektromos vezetékkel.

Az öblítőszer és mosogatószer csövek csatlakoztatását követően az adagolás beállítható (1 - 2. ábra)

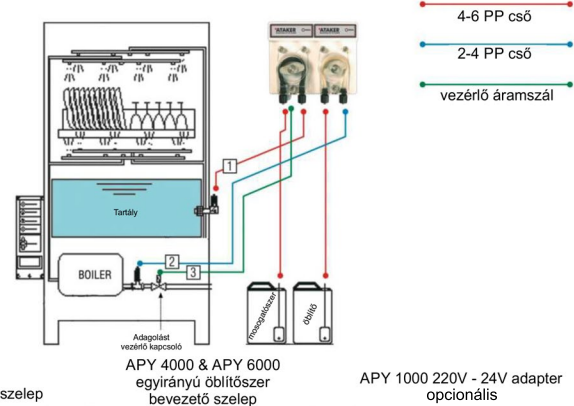
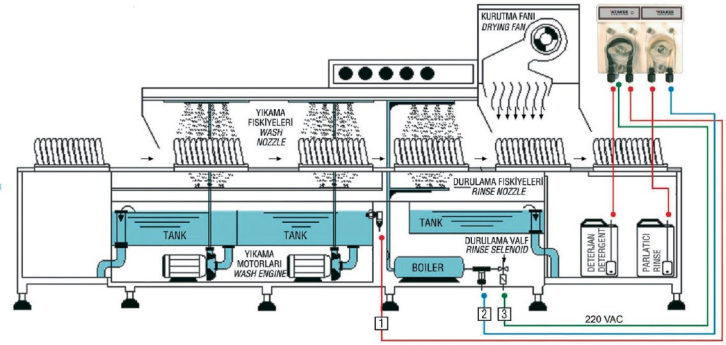
A szivattyú folyamatos használatban lesz, ha a kapcsolót ON pozícióba állítja.

A szivattyú akkor adagol, amikor a mosogatógép betöltő rendszerétől áramot kap.

Az adagolási mennyiség a potméter segítségével állítható be, amikor a szivattyú áram alatt van.  
(a mosogatószer/öblítőszer betöltési fázisban)

Mosogatószer adagolás		Öblítőszer adagolás	
1. lépcső	1,10 ml/perc	1. lépcső	0,17 ml/perc
2. lépcső	1,15 ml/perc	2. lépcső	0,18 ml/perc
3. lépcső	1,20 ml/perc	3. lépcső	0,19 ml/perc
4. lépcső	1,30 ml/perc	4. lépcső	0,21 ml/perc
5. lépcső	1,40 ml/perc	5. lépcső	0,23 ml/perc
6. lépcső	1,50 ml/perc	6. lépcső	0,25 ml/perc
7. lépcső	1,70 ml/perc	7. lépcső	0,27 ml/perc
8. lépcső	2,00 ml/perc	8. lépcső	0,30 ml/perc
9. lépcső	2,40 ml/perc	9. lépcső	0,35 ml/perc
10. lépcső	2,90 ml/perc	10. lépcső	0,40 ml/perc
11. lépcső	3,50 ml/perc	11. lépcső	0,50 ml/perc
12. lépcső	4,20 ml/perc	12. lépcső	0,60 ml/perc
13. lépcső	5,00 ml/perc	13. lépcső	0,80 ml/perc
14. lépcső	7,00 ml/perc	14. lépcső	1,00 ml/perc
15. lépcső	10,00 ml/perc	15. lépcső	1,50 ml/perc
20. lépcső	30,00 ml/perc	20. lépcső	6,00 ml/perc
25. lépcső	40,00 ml/perc	25. lépcső	9,00 ml/perc
30. lépcső	55,00 ml/perc	30. lépcső	12,00 ml/perc
35. lépcső	75,00 ml/perc	35. lépcső	15,00 ml/perc
40. lépcső	110,00 ml/perc	40. lépcső	18,00 ml/perc
45. lépcső	150,00 ml/perc	45. lépcső	24,00 ml/perc
50. lépcső	200,00 ml/perc	50. lépcső	27,00 ml/perc

2000 Tabak / Saat Kapasiteli Konveyörlü Bulaşık Makinesi Modeli  
2000 Dish / Hour Capacity Dish Washer Type



APY 5000 mosogatószer bevezető szelep



APY 4000 & APY 6000 egyirányú öblítőszer bevezető szelep



APY 1000 220V - 24V adapter opcionális

