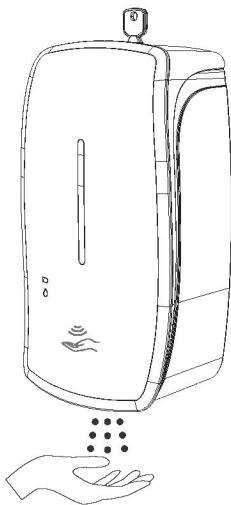


Használati útmutató

Automata szappan adagoló

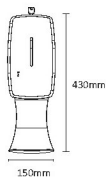
HSD-201740



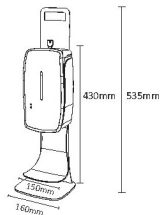
Használatba vétel előtt alaposan olvassa el.

Típusok

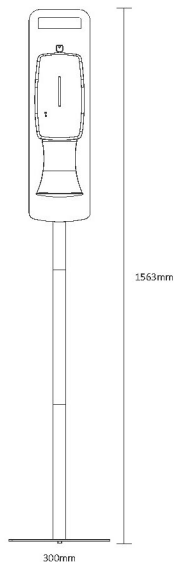
Fali



Asztali



Állványos



Jellemzők

Típus: HSD-201740

Érzékel: Infra

Érzékelési távolság: 2-10 cm

Anyag: ABS fehér

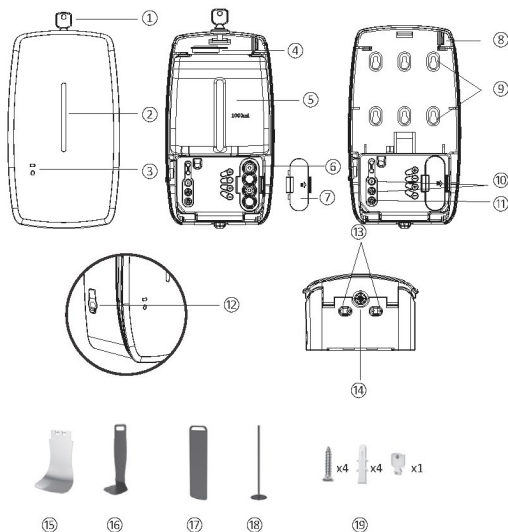
Kapacitás: 1000 ml

Típusok: Gél / Spray

Áramellátás: 4 x AA 1,5V ceruza elej

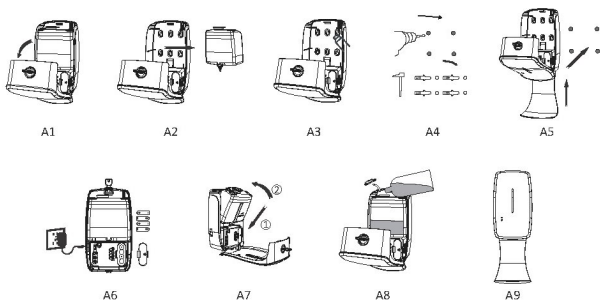
AC / DC adapterrel is használható (Nem tartozék)

Részek



- ① Kulcs
- ② Betekintő ablak
- ③ LED visszajelző
- ④ Műanyag tartály tető
- ⑤ Műanyag tartály
- ⑥ Elemtartó
- ⑦ Elemtartó fedé
- ⑧ Kulcstartó
- ⑨ Furatok
- ⑩ Állító gomb
- ⑪ Bekapcsoló gomb (On/Off)
- ⑫ AC/DC adapter csatlakozó
- ⑬ Infra érzékelő
- ⑭ Folyadék kifolyó
- ⑮ Tálca
- ⑯ Asztali állvány
- ⑰ Hátlap
- ⑱ Állvány
- ⑲ Szerelési anyagok

Falra szerelés



HSD-201740-WM

A1, Nyomja meg a gombot és nyissa le az előlapot.

A2, Távolítsa el a tartályt a helyéről.

A3, Jelölje fel a furatok helyét a hátlap segítségével.

A4, Fúrjon $\text{Ø}6 \times 30 \text{mm}$ lyukakat és a csavarok, tiplik segítségével rögzítse az adagolót.

A5, Csatlakoztassa a cseppfogó tálcát.

A6, Helyezze be az elemeket, vagy csatlakoztassa az adaptert (Optional).

A7, Óvatosan helyezze vissza a tartályt és pattintsa a helyére.

A8, Nyissa kis a tartályt és töltsse fel.

A9, Helyezze vissza a kupakot és zárja be az adagolót.

Figyelem:

1. Ellenőrizze, hogy a kifolyó és felszívó csövek megfelelően vannak csatlakoztatva. Ellenkező esetben a folyadék szívároghat.
2. Működtesse párszor az adagolót a feltöltést követően, hogy a levelgő távozzon a rendszerből.

Használat



Ki/Be kapcsolás

Nyomja meg az ON/OFF gombot (11), a led kéken villan ha bekapcsol, sárgán villan, ha kikapcsol.

Működtetés

Helyezze a kezét az adagoló alá 2 - 10cm -re a kifolyó nyilástól, a led kéken villan, a folyadék kiáramlik.

* Feltöltés után párszor működtesse az adagolót, a levegő eltávolításához.

* Egy kis nedvesség az adagolóban normális.

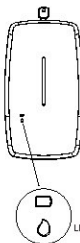


Adagok beállítása

4 adagolási mennyiség, az első a legkisebb.

* "▲" adagolás csökkentése

* "▲" adagolás növelése



Merülő elem jelzés

A készülék jelzi ha merül az elem, de még adagol: Sárga fény 3x felvillan, majd a kék fény folyamatosan világít amíg akészülék adagol. Kérjük, hogy rövid időn belül cserélje ki az elemeket.

Az elem lemerült, az adagoló nem működik. A led 3 mp-ként 1x sárgán felvillan. A kezünket aláhelyezve a Led 2x sárgán felvillan, de nem adagoló. Cserélje ki az elemeket.

Obstruction Alert

A kék fény folyamatosan villog, ha a szenzor előtt akadály van. Távolítsa el.

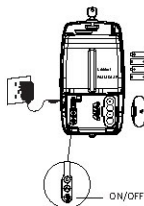
Nyitott fedél

A kék és sárga fény 3mp- ként 1x felvillan. Zárja be a fedelet.

Zárás/Nyitás

Zárás: fordítsa függőleges pozícióba a kulcsot.

Nyitás: fordítsa vízszintes pozícióba a kulcsot.



Hibaelhárítás

1. Sárga fény világít: elem lemerült, cserélje ki.
2. Kék fény villog: távolítsa el az érzékelő működését gátló tárgyat.
3. Kék és sárga fény 3 mp-kén felvillan: zárja be a fedelet.

Általános figyelmeztetés

A gyerekek felügyelet mellett használják, és ne játszanak az eszközzel.

- ⚠ Ne használjon maró szert a tisztításhoz.
- ⚠ Távolítsa el az elemeket, ha 1 hónapnál tovább nincs használatban.
- ⊘ Ne szerelje fel az adagolót erős fényforrás közelébe.
- ⊘ Óvja a nagy mennyiségű víztől.
- ⊘ Ne cseréljen ki alkatrészt és ne javítsa az eszközt saját kezűleg.
- ⊘ Ne tegy ki nyílt lángnak és forróságnak az eszközt.
- ✓ Rendszeresen tisztítsa az eszközt.
- ✓ Óvatosan bánjon az eszközzel.
- ✓ Tartsa higiénikusan a tartályt.
- ✓ Az állványt úgy helyezze el h ne akadályozza a közlekedést.
- ✓ Az állvány a padlóhoz rögzíthető.

Hulladékkezelés



Az eszközt a helyi előírásoknak megfelelő megsemmisítő / hulladékkezelő helyre juttassa el.

