

# SW 750

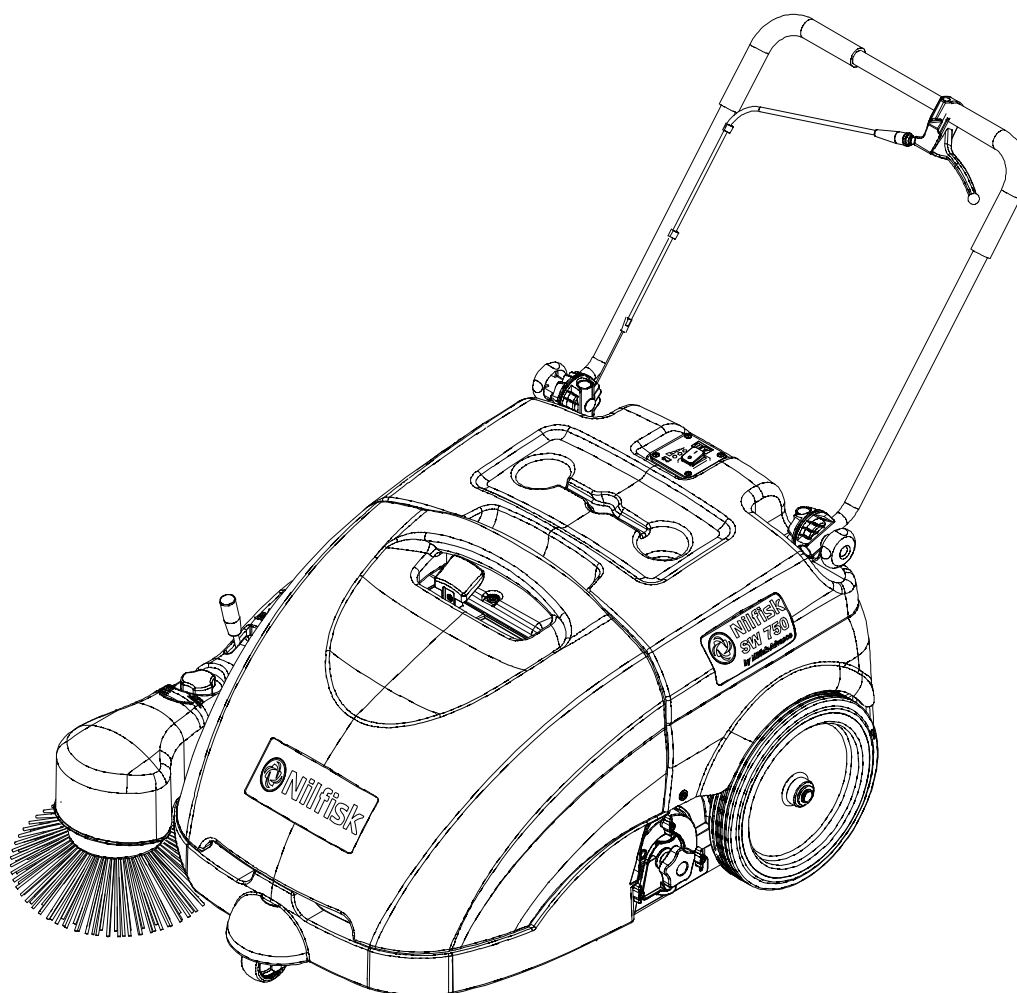
## Instructions for use

Návod k použití  
Használati útmutató  
Pokyny pre použitie  
Navodila za uporabo



10/2006 Revised 08/2008  
(2)  
146 3080 000

Česky  
Magyar  
Slovensky  
Slovenščina



Model:  
908 4701 010 - 9084708010



Сертификат за съответствие  
Osvědčení o shodě  
Konformitätserklärung  
Overensstemmelsescertifikat  
Declaración de conformidad  
Vastavusertifikaat  
Déclaration de conformité  
Yhdenmukaisuustodistus  
Conformity certificate

Πιστοποιητικό συμμόρφωσης  
Megfelelősségi nyilatkozat  
Potvrda sukladnosti  
Dichiarazione di conformità  
Atitikties deklaracija  
Atbilstības deklarācija  
Konformitetssertifisering  
Conformiteitsverklaring  
Declaração de conformidade

Deklaracija zgodności  
Certificat de conformitate  
Заявление о соответствии  
Överensstämmelsecertifikat  
Certifikát súladu  
Certifikát o ustreznosti  
Uyumluluk sertifikası



Модел / Model / Modell / Model / Modelo / Mudel / Modèle / Malli / Model / Μοντέλο / Modell / Model / Modello / Modelis / Modelis / Modell / Model / Modelo / Model / Model / Модель / Modell / Model / Model / Model :

SW 750

Тип / Typ / Typ / Type / Tipo / Tüüp / Type / Τυππι / Type / Τύπος / Tipus / Vrsta / Tipo / Tipas / Tips / Type / Type / Tipo / Typ / Tip / Тип / Typ / Typ / Tip / Tip :

SWEEPER

Сериен номер / Výrobní číslo / Seriennummer / Seriennummer / Número de serie / Seerianumber / Numéro de série / Sarjanumero / Serial number / Σειριακός αριθμός / Sorozatszám / Serijski broj / Numero di serie / Serijos numeris / Sērijas numurs / Seriennummer / Seriennummer / Número de série / Numer seryjny / Număr de serie / Серийный номер / Seriennummer / Výrobné číslo / Serijska številka / Seri Numarası :

Година на производство / Rok výroby / Baujahr / Fabrikationsår / Año de fabricación / Väljalaskeasta / Année de fabrication / Valmistusvuosi / Year of construction / Έτος κατασκευής / Gyártási év / Godina izgradnje / Anno di costruzione / Izgatavošanas gads / Byggeår / Bauwjaar / Ano de fabrico / Rok produkcji / Anul fabricației / Год выпуска / Tillverkningsår / Rok výroby / Leto izdelave / Leto izdelave / Imlal yılı :

**BG** Допълноподписаният потвърждава, че гореспоменатият модел е произведен в съответствие със следните директиви и стандарти. Техническият файл е съставен от производителя.

**GB** The undersigned certify that the above mentioned model is produced in accordance with the following directives and standards. The technical file is compiled by the manufacturer.

**P** A presente assinatura serve para declarar que os modelos supramencionados são produtos em conformidade com as seguintes directivas e normas. A ficha técnica é redigida pelo fabricante.

**CZ** Níže podepsaný stvrzuje, že výše uvedený model byl vyroben v souladu s následujícími směrnici a normami. Autorem technického listu je výrobce.

**GR** Ο κάτωθι υπογεγραμμένος πιστοποιεί ότι η παραγωγή του προαναφερθέντος μοντέλου γίνεται σύμφωνα με τις ακόλουθες οδηγίες και πρότυπα. Το τεχνικό αρχείο συντάσσεται από τον κατασκευαστή.

**PL** Niżej podpisany zaświadcza, że wymieniony powyżej model produkowany jest zgodnie z następującymi dyrektywami i normami. Dokumenty techniczne zostały przygotowane przez producenta.

**D** Der Unterzeichner bestätigt hiermit dass die oben erwähnten Modelle gemäß den folgenden Richtlinien und Normen hergestellt wurden. Die technische Dokumentation wird vom Hersteller erstellt.

**H** Alulírottak igazoljuk, hogy a fent említett modell a következő irányelvek és szabványok alapján hoztuk létre. A műszaki fájl a gyártó készítette.

**RO** Subsemnatul atest că modelul susmenționat este produs în conformitate cu următoarele directive și standarde. Fișierul tehnic este redactat de către producător.

**DK** Undertegnede attesterer herved, at ovennævnte model er produceret i overensstemmelse med følgende direktiver og standarder. Den tekniske fil er udarbejdet af fabrikanten.

**HR** Potpisani potvrđujem da gore spomenuti model proizveden u skladu sa sljedećim direktivama i standardima. Tehničku dokumentaciju sastavlja proizvođač.

**RUS** Настоящим удостоверяется, что машина вышеуказанной модели изготовлена в соответствии со следующими директивами и стандартами. Техническая документация составлена производителем.

**E** El abajo firmante certifica que los modelos arriba mencionados han sido producidos de acuerdo con las siguientes directivas y estándares. El fascículo técnico está redactado por el fabricante

**I** Il sottoscritto dichiara che i modelli sopra menzionati sono prodotti in accordo con le seguenti direttive e standard. Il fascicolo tecnico è redatto dal costruttore.

**S** Underteknad intygar att ovannämnda modell är producerad i överensstämmelse med följande direktiv och standarder. Den tekniska filen är sammanställd av tillverkaren.

**EST** Allakirjutanu kinnitab, et ülalnimetatud mudel on valmistatud kooskõlas järgmiste direktiivide ja normidega. Tehnilise dokumentatsiooni koostab tootja.

**LT** Toliau pateiktu dokumentu patvirtinama, kad minėtas modelis yra pagamintas laikantis nurodytų direktyvų bei standartų. Techninę bylą sudarė gamintojas.

**SK** Dolu podpísaný osvedčuje, že hore uvedený model sa vyrába v súlade s nasledujúcimi smernicami a normami. Technický súbor vytvoril výrobca.

**F** Je soussigné certifie que les modèles ci-dessus sont fabriqués conformément aux directives et normes suivantes. Le dossier technique est rédigé par le fabricant.

**LV** Ar šo tiek apliecināts, ka augstākminētais modelis ir izgatavots atbilstoši šādām direktīvām un standartiem. Tehnisko aprakstu ir sastādījis ražotājs.

**SLO** Spodaj podpisani potrjuje, da je zgoraj omenjeni model izdelan v skladu z naslednjimi smernicami in standardi. Spis s tehnično dokumentacijo pripravi izdelovalec.

**FIN** Allekirjoittain vakuuttaa että yllämainittu malli on tuotettu seuraavien direktiivien ja standardien mukaan. Valmistaja kääntää teknisen tiedoston.

**N** Undertegnede attesterer att ovennævnte modell är produceret i överensstemmelse med följande direktiv och standarder. Den tekniske filen er opprettet av produsenten.

**TR** Aşağıda İmzası olan kişi, yukarıda bahsedilen model cihazın aşağıda verilen direktiflere ve standartlara uygunlukta imal edildiğini onaylar. Teknik dosya üretici tarafından derlenmiştir.

EC Machinery Directive 2006/42/EC

EN ISO 12100, EN ISO 13857, EN 349, EN 982

EN 60335-1, EN 60335-2-72, EN 50366

EC EMC Directive 2004/108/EC

EN 55022, EN 55014-2, EN 61000-6-2

Производител / Výrobce / Hersteller / Fabrikanten / Fabricante / Tootja / Fabricant / Valmistaja / Manufacturer / Κατασκευαστή / Gyártó / Proizvođač / Costruttore / Gamintojas / Ražotājs / Producenten / Fabrikant / Fabricante / Producenta / Producător / Производителем / Tillverkaren / Výrobca / Izdelovalec / Üretici :

Nilfisk S.p.A.

Strada Comunale della Braglia, 18 - 26862 - GUARDAMIGLIO (LO) - ITALY  
Tel: +39 (0)377 451124, Fax: +39 (0)377 51443

Authorized signatory: Sergio Coccapani, R&D Director

Date:

Signature:

## OBSAH

<b>ÚVOD</b> .....	<b>2</b>
OBSAH A ÚČEL NÁVODU .....	2
CÍLOVÁ SKUPINA .....	2
UMÍSTĚNÍ TOHOTO NÁVODU .....	2
PROHLÁŠENÍ O SOULADU .....	2
IDENTIFIKAČNÍ DATA .....	2
JINÉ REFERENČNÍ PŘÍRUČKY .....	2
NÁHRADNÍ DÍLY A ÚDRŽBA .....	2
ZMĚNY A VYLEPŠENÍ .....	2
PROVOZNÍ SCHOPNOSTI .....	2
KONVENCE .....	2
<b>ROZBALENÍ/DODÁVKA</b> .....	<b>3</b>
<b>BEZPEČNOST</b> .....	<b>3</b>
SYMBOLY .....	3
VŠEOBECNÉ POKYNY .....	3
<b>POPIS STROJE</b> .....	<b>5</b>
STRUKTURA A OVLADAČE STROJE .....	5
PŘÍSLUŠENSTVÍ/MOŽNOSTI .....	6
TECHNICKÉ PARAMETRY .....	6
SCHÉMA ZAPOJENÍ .....	7
<b>POUŽITÍ</b> .....	<b>8</b>
KONTROLA BATERIE V NOVÉM STROJI .....	8
PŘED NASTARTOVÁNÍM STROJE .....	8
SPUŠTĚNÍ A ZASTAVENÍ STROJE .....	8
PROVOZ STROJE .....	9
VYPŘÁZDNĚNÍ ZÁSOBNÍKU .....	9
PO POUŽITÍ STROJE .....	9
DLOUHÁ NEČINNOST STROJE .....	9
PRVNÍ POUŽITÍ .....	9
<b>ÚDRŽBA</b> .....	<b>10</b>
TABULKA PLÁNOVANÉ ÚDRŽBY .....	10
KONTROLA KABELU NABÍJEČKY BATERIE .....	10
KONTROLA A NASTAVENÍ VÝŠKY BOČNÍHO KARTÁČE .....	11
DEMONTÁŽ/MONTÁŽ BOČNÍHO KARTÁČE .....	11
KONTROLA A NASTAVENÍ VÝŠKY HLAVNÍHO KARTÁČE .....	12
DEMONTÁŽ/MONTÁŽ HLAVNÍHO KARTÁČE .....	13
ČIŠTĚNÍ A KONTROLA NEPORUŠENOSTI PRACHOVÉHO FILTRU, KONTROLA TĚSNĚNÍ ZÁSOBNÍKU .....	14
KONTROLA VÝŠKY A ČINNOSTI ZÁSTĚREK .....	15
NABÍJENÍ BATERIE .....	15
<b>ŘEŠENÍ PROBLÉMŮ</b> .....	<b>16</b>
<b>LIKVIDACE</b> .....	<b>16</b>

## ÚVOD

**POZNÁMKA**

Číslo v závorce udává součásti uvedené v kapitole Popis stroje.

## OBSAH A ÚČEL NÁVODU

Účelem tohoto Návodu je poskytnout Operátorovi všechny potřebné informace k řádnému samostatnému a bezpečnému používání stroje. Návod obsahuje informace o technických parametrech, bezpečnosti, provozu, skladování, údržbě, o náhradních dílech a likvidaci.

Před jakoukoli manipulací se strojem si pracovníci obsluhy a kvalifikovaní technici musí pozorně přečíst tento návod. V případě jakýchkoliv otázek týkajících se instrukcí uvedených v návodu a v případě potřeby dalších informací se laskavě obraťte na Nilfisk.

## CÍLOVÁ SKUPINA

Tento návod je určen pro kvalifikované pracovníky obsluhy a techniky určené pro údržbu stroje.

Pracovníci obsluhy nesmí provádět činnosti vyhrazené kvalifikovaným technikům. Nilfisk neodpovídá za škody způsobené nedodržením tohoto zákazu.

## UMÍSTĚNÍ TOHOTO NÁVODU

Návod k Obsluze musí být umístěn poblíž stroje v odpovídající schránce, chráněn před kapalinami a dalšími látkami, které by ho mohly poškodit.

## PROHLÁŠENÍ O SOULADU

Prohlášení o souladu dodávané se strojem dokládá soulad stroje s platnými zákony.

**POZNÁMKA**

Společně s dokumentací k zařízení se dodávají dvě kopie původního Prohlášení o souladu.

## IDENTIFIKAČNÍ DATA

Model stroje a sériové číslo jsou vyznačeny na štítku (33).

Rok výroby modelu je uveden v prohlášení o souladu a je rovněž určen prvními dvěma číslicemi výrobního čísla stroje.

Tyto informace jsou užitečné při objednávkách náhradních dílů stroje. Pro zápis identifikačních dat stroje použijte následující tabulku.

Model STROJE .....
Výrobní číslo STROJE .....

## JINÉ REFERENČNÍ PŘÍRUČKY

- Seznam Náhradních Dílů (dodávaný se strojem)
- Návod k Opravám (který si lze prostudovat v servisních střediscích Nilfisk Service Centers)

## NÁHRADNÍ DÍLY A ÚDRŽBA

Veškeré potřebné provozní postupy a postupy při údržbě a opravách musí být provedeny kvalifikovanými pracovníky nebo servisními středisky Nilfisk Service Center. Vždy je třeba používat jediné originální náhradní díly a příslušenství.

Servis nebo náhradní díly a příslušenství si objednejte v servisních střediscích Nilfisk; uveďte model a výrobní číslo stroje.

## ZMĚNY A VYLEPŠENÍ

Společnost Nilfisk průběžně zlepšuje své produkty a vyhrazuje si právo provádět změny a úpravy podle svého uvážení. Není povinná aplikovat tyto výhody na stroje prodané dříve.

Jakékoliv úpravy a nebo doplňky podléhají schválení výrobce a musí být provedeny společností Nilfisk.

## PROVOZNÍ SCHOPNOSTI

Zametací stroj je navržen a zkonstruován tak, aby kvalifikovanému pracovníkovi obsluhy při dodržování bezpečných podmínek provozu umožňoval čištění (zametáním a vysáváním) hladkých a pevných podlah ve veřejném nebo průmyslovém prostředí a sběr prachu a lehkého odpadu.

## KONVENCE

Značky v tomto návodu pro polohu dopředu, dozadu, vpředu, vzadu, vlevo nebo vpravo se vztahují na polohu pracovníka obsluhy, který má ruce položeny na tyči rukojeti (6) v pozici řidiče.

## ROZBALENÍ/DODÁVKA

Při dodávce zkontrolujte, zda obal a stroj nebyly během přepravy poškozeny. Jestliže došlo k viditelnému poškození, uschovejte si obaly a předložte je ke kontrole dopravci, který stroj doručil. Okamžitě se obraťte na dopravce a sepište reklamační záznam. Zkontrolujte, zda je stroj vybaven následujícími prvky:

- Technická dokumentace:
  - Návod k obsluze zmetacího stroje
  - Seznam Náhradních Dílů
  - Pojistka motoru systému vysávání č. 1

## BEZPEČNOST

Následující symboly označují potenciálně nebezpečné situace. Tyto informace si vždy pečlivě přečtěte a přijměte všechna potřebná preventivní opatření na ochranu osob i majetku.

Při prevenci úrazů je vždy základním předpokladem spolupráce pracovníka obsluhy. Bez dokonalé spolupráce osoby odpovědné za provoz stroje nemůže být účinný žádný program prevence nehod. Většina z nehod, ke kterým může dojít v provozu během práce nebo přemísťování stroje, bývá způsobena selháním pracovníků při dodržování nejjednodušších pravidel základní bezpečnosti. Pečlivá a opatrná obsluha je nejlepší zárukou proti nehodám a je základním předpokladem úspěšného splnění jakéhokoliv programu prevence nehod.

### SYMBOLY

**NEBEZPEČÍ!**

*Označuje nebezpečnou situaci, při které je ohrožen život pracovníka obsluhy.*

**VAROVÁNÍ!**

*Označuje potenciální riziko nehod a úrazů osob.*

**UPOZORNĚNÍ!**

*Označuje upozornění nebo poznámky související s důležitými nebo užitečnými funkcemi. Odstavcům označeným tímto symbolem věnujte zvláštní pozornost.*

**POZNÁMKA**

*Označuje upozornění související s důležitými nebo užitečnými funkcemi.*

**RADA**

*Před provedením jakékoli operace si přečtěte příručku.*

## VŠEOBECNÉ POKYNY

Dále jsou uvedena specifická varování a upozornění, která informují o potenciálním riziku poškození zdraví osob a poškození strojů.

**NEBEZPEČÍ!**

- *Před provedením jakékoli údržby, čištění nebo výměny otočte hlavní spínač na „0“ a podle potřeby odpojte baterii.*
- *Tento stroj mohou obsluhovat jen správně vyškolené osoby. Děti nebo tělesně postižené osoby nesmí tento stroj obsluhovat.*
- *Chraňte baterii před jiskřícími předměty, plameny a rozžhavenými materiály.*
- *Při práci poblíž elektrických součástí je zakázáno nosit šperky.*
- *Nepracujte pod vyzdviženým strojem bez bezpečnostních podpor.*
- *Se strojem nepracujte v blízkosti jedovatých, nebezpečných, hořlavých a nebo výbušných prášků, kapalin ani par. Tento stroj není vhodný pro sběr nebezpečných látek ve formě prášku.*

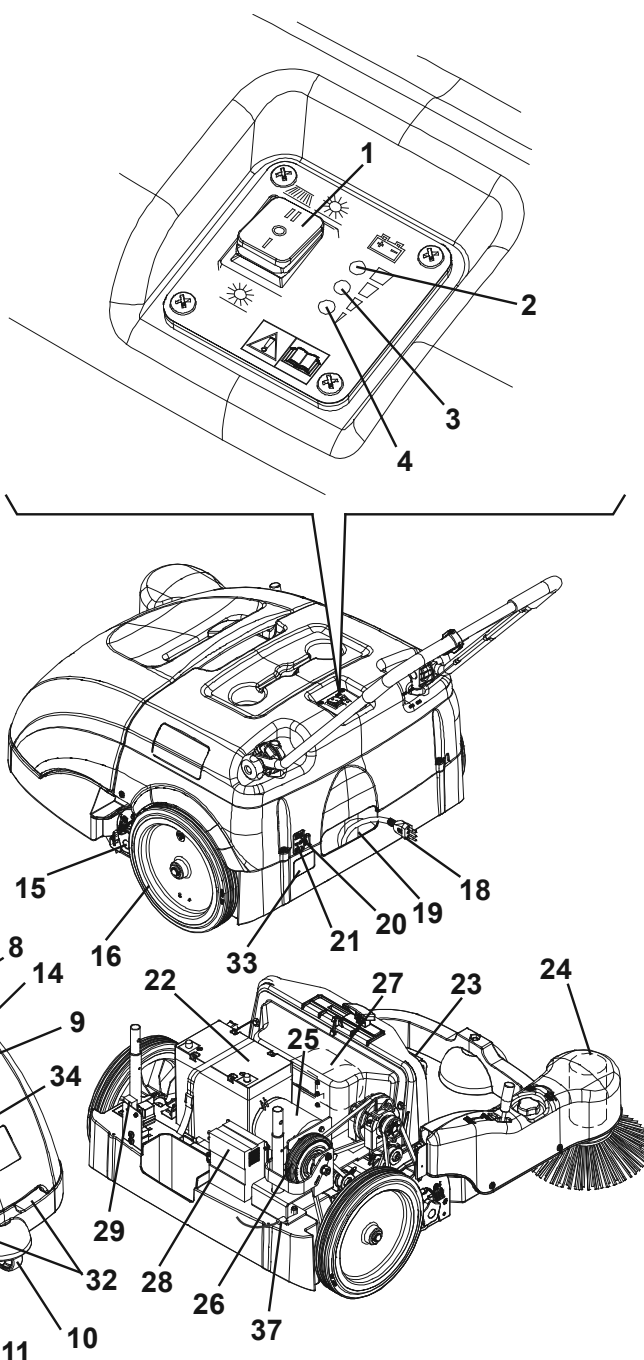
**VAROVÁNÍ!**

- Před použitím nabíječky baterií se ujistěte, že se kmitočet a napětí vyznačené na štítku s výrobním číslem stroje shoduje s napětím hlavního přívodu elektrické energie.
- Stroj netahejte ani nepřenášejte pomocí kabelu nabíječky a nikdy kabel nabíječky nepoužívejte místo držadla. Nikdy přes kabel nabíječky nezavírejte dveře ani jej nepřetahujte přes ostré hrany či rohy. Strojem nepřejíždějte přes kabel nabíječky.
- Chraňte kabel nabíječky před horkými povrchy.
- Nenabíjejte baterie, pokud je poškozen kabel nabíječky nebo zástrčka. Pokud je poškozen kabel nabíječky baterie, kontaktujte servisní středisko Nilfisk.
- V zájmu snížení nebezpečí vzniku požáru, zásahu elektrický proudem nebo poranění neponechávejte zapojený stroj bez dozoru. Před prováděním servisních činností a pokud stroj nepoužíváte, odpojte jej ze zásuvky.
- Jestliže stroj nepracuje správně, je poškozený, byl ponechán na nechráněném prostranství, nebo došlo k jeho pádu do vody, vraťte je do servisního střediska.
- Při nabíjení baterií nekuřte.
- Neponechávejte stroj bez dozoru, pokud jste se neujistili, že nemůže dojít k samovolnému pohybu stroje.
- Stroj vždy – za provozu i během odstávky – chraňte před přímým slunečním zářením, deštěm a nepříznivými povětrnostními vlivy. Stroj uložte uvnitř na suché místo. Tento stroj je nutno používat v suchu, nesmí se používat nebo skladovat venku na vlhku.
- Než použijete stroj, zavřete všechny dveře a/nebo kryty.
- Nepoužívejte stroj v příliš v prašném prostředí.
- Stroj není určen na hraní. Při použití v blízkosti dětí dbejte zvýšené pozornosti.
- Stroj používejte pouze v souladu s popisem v tomto Návodu. Používejte pouze příslušenství doporučené společností Nilfisk.
- Přijměte veškerá potřebná preventivní opatření, aby pohybující se části stroje nemohly zachytit vlasy, šperky a volné části oděvů osob.
- Stroj neomyvejte přímým či tlakovým proudem vody ani roztoky látek s korozívními účinky. Tento typ stroje nečistěte tlakovým vzduchem.
- Při použití tohoto stroje pracujte pozorně tak, abyste nezpůsobili žádnou újmu ostatním lidem a zejména dětem.
- Na stroj nepokládejte žádné nádoby obsahující kapaliny.
- Teplota skladování stroje musí být v rozpětí 0°C až +40°C.
- Provozní teplota stroje musí být v rozpětí 0°C až +40°C.
- Relativní vlhkost vzduchu musí být mezi 30 % a 95 %.
- Stroj nepoužívejte jako dopravní prostředek.
- Stroj nepoužívejte na svazích se sklonem přesahujícím specifikovanou hodnotu.
- Pokud se stroj nepohybuje, vypněte kartáč, aby nedošlo k poškození podlahy.
- V případě požáru použijte k uhašení práškový hasicí přístroj, nikoli vodní.
- Strojem nenarážejte do polic ani lešení či jiných konstrukcí, zejména v případech, kdy hrozí riziko pádu předmětů.
- Nastavte provozní rychlost tak, aby odpovídala stavu podlahy.
- Tento stroj nelze používat na silnicích ani veřejných komunikacích.
- Nesnímejte ani neupravujte desky upevněné ke stroji.
- S bezpečnostními prvky stroje a pojistkami svévolně nemanipulujte a přesně dodržujte obvyklé pokyny k údržbě.
- Používejte jen kartáče dodávané se zařízením a ty, které jsou uvedeny v Příručce pro uživatele. Používáním jiných kartáčů by mohlo dojít ke snížení bezpečnosti.
- V případě poruchy stroje si ověřte, že není způsobena nedostatečnou údržbou. Jinak si vyžádejte pomoc oprávněných pracovníků oprávněného servisního střediska.
- Před provedením jakýchkoliv údržbových prací nebo oprav si pečlivě přečtete celý návod.
- Chcete-li zajistit správný a bezpečný provoz stroje, měli by plánovanou údržbu uvedenou v související kapitole tohoto návodu provádět autorizovaní pracovníci nebo autorizované Servisní Středisko.
- Jestliže je nutné vyměnit některé díly, vyžádejte si od Prodejce nebo Autorizovaného obchodníka **ORIGINÁLNÍ náhradní díly**.
- Stroj musí být správně zlikvidován, protože obsahuje nebezpečné jedovaté materiály (baterie, plasty atd.), které podléhají normám, jež vyžadují jejich likvidaci ve specializovaných střediscích (viz kapitola Likvidace).

## POPIS STROJE

### STRUKTURA A OVLADAČE STROJE

1. Hlavní spínač:
  - systém sání a hlavní kartáč se zapnou, když jej otočíte na „I“;
  - systém sání, hlavní a boční kartáč se zapnou, když jej otočíte na „II“.
2. Výstražné světlo nabití baterie (zelené)
3. Výstražné světlo poloviční kapacity baterie (žluté)
4. Výstražné světlo vybití baterie (červené)
5. Páčka pro ovládání řízení
6. Tyč rukojeti
7. Tlačítka pro úpravu řídítek
8. Tlačítko pro vibrátor filtru
9. Zásobník
10. Přední kolo, řízené
11. Boční kartáč
12. Páka pro zvednutí/spuštění bočního kartáče
13. Stavěcí knoflík výšky bočního kartáče
14. Hlavní kartáč
15. Stavěcí knoflíky výšky hlavního kartáče
16. Zadní hnaná kola
17. Držák nádrže
18. Kabel nabíječky baterie
19. Pouzdro pro kabel nabíječky baterie
20. Přerušovač motorového obvodu bočního kartáče
21. Přerušovač obvodu hlavního motoru
22. Baterie
23. Prachový filtr
24. Motor bočních kartáčů
25. Hlavní motor
26. Převod systému pohonu
27. Větrák vakua
28. Nabíječka baterie
29. Destičková pojistka motoru systému vysavače (7,5A)
30. Kapota
31. Horní držadlo zásobníku
32. Spodní držadla zásobníku
33. Štítek s výrobním číslem/technickými údaji/certifikací souladu
34. Boční zástěry
35. Přední zástěra
36. Zadní zástěra
37. Napínač hnacího řemene



## PŘÍSLUŠENSTVÍ/MOŽNOSTI

Kromě standardních komponent může být stroj vybaven následujícím příslušenstvím/možnostmi podle specifického použití stroje:

1. Kartáče z jiných materiálů
2. 80 Ah baterie
3. Zástěry nezanechávající stopu



### POZNÁMKA

*Další informace o možných doplňcích a příslušenství si vyžádejte od autorizovaného prodejce.*

## TECHNICKÉ PARAMETRY

Obecné	Hodnoty
Čistící šířka stroje (bez bočního kartáče)	500 mm
Čistící šířka stroje (s jedním bočním kartáčem)	720 mm
Rozměr stroje se složenými říditky a bez bočního kartáče (délka x šířka x výška)	998 x 797 x 501 mm
Minimální vzdálenost od země (bez zástěry)	25 mm
Velikost hlavního kartáče (průměr x délka)	200 x 500 mm
Průměr bočního kartáče	315 mm
Rychlost hlavního kartáče	335 ot/min
Rychlost bočního kartáče	100 ot/min
Stoupavost	2%
Kapacita zásobníku	60 litrů
Celková hmotnost stroje (se standardní baterií)	68 kg
Velikost předního řízeného kola (průměr x délka)	75 x 32 mm
Velikost zadního kola (průměr x délka)	300 x 45 mm
Maximální rychlost jízdy	3,7 km/h
Hladina akustického tlaku na pracovišti (ISO 11201, ISO 4871) (LpA)	59,3 ±3 dB(A)
Výstupní akustický výkon stroje (ISO 3744, ISO 4871) (LwA)	78 dB(A)
Hladina vibrací na úrovni paží operátora (ISO 5349-1)	< 2,5 m/s <sup>2</sup>

Elektrické součástky	Hodnoty
Napětí elektrického systému	12 V
Standardní baterie	12 V, 45 Ah GELOVÉ
Volitelná baterie	12 V, 80 Ah GELOVÉ
Nabíječka baterie	6 A
Hlavní motor	200 W, 1.500 ot/min
Motor bočních kartáčů	40 W
Motor systému vysavače	50 W

Sání prachu a filtrování	Hodnoty
Prachový filtr	5–10 μm (polyester)
Plocha prachového filtru	1 m <sup>2</sup>
Vysavač části hlavního kartáče	12 mm H <sub>2</sub> O



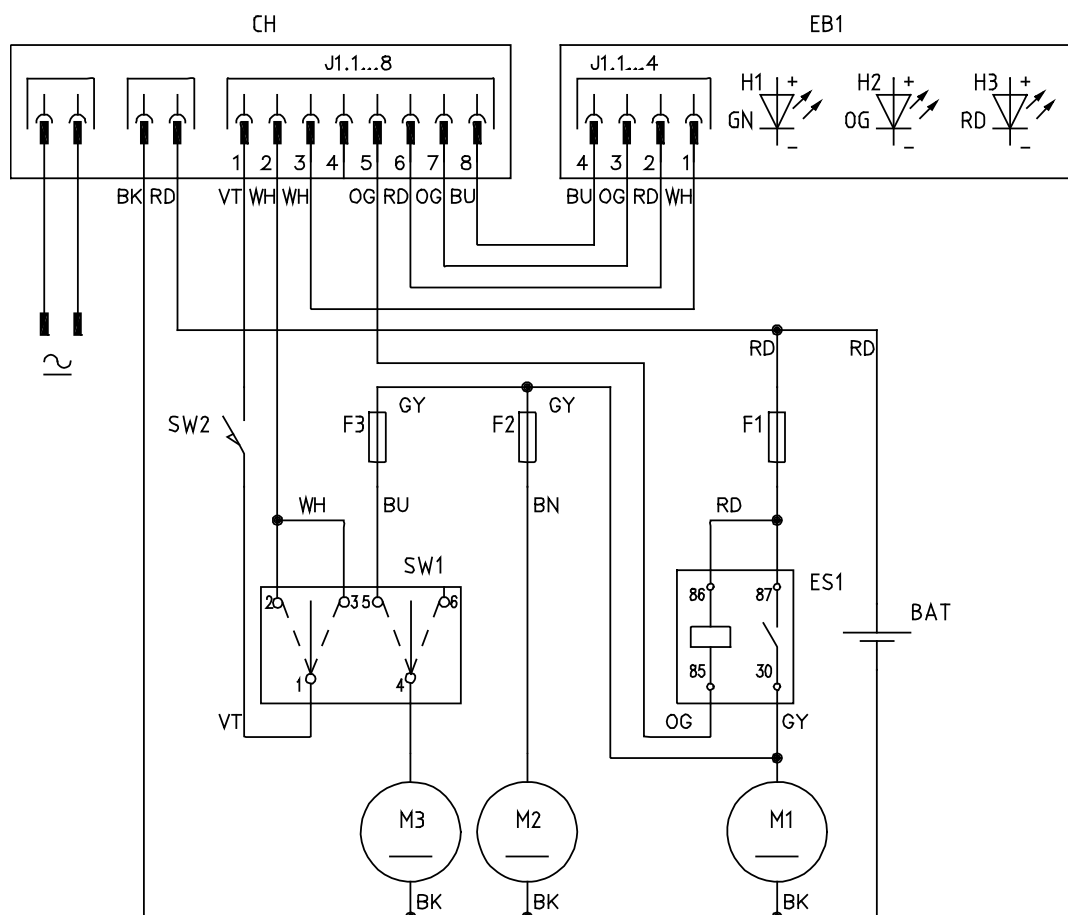
## SCHÉMA ZAPOJENÍ

## Výklad

BAT	Baterie
CH1	Nabíječka baterie
EB1	Elektronická deska LED
ES1	Relé
F1	Hlavní pojistka
F2	Pojistka ventilátoru vysavače
F3	Pojistka bočního kartáče
M1	Hlavní motor
M2	Motor systému vysavače
M3	Motor bočních kartáčů
SW1	Hlavní spínač
SW2	Mikrospínač zásobníku

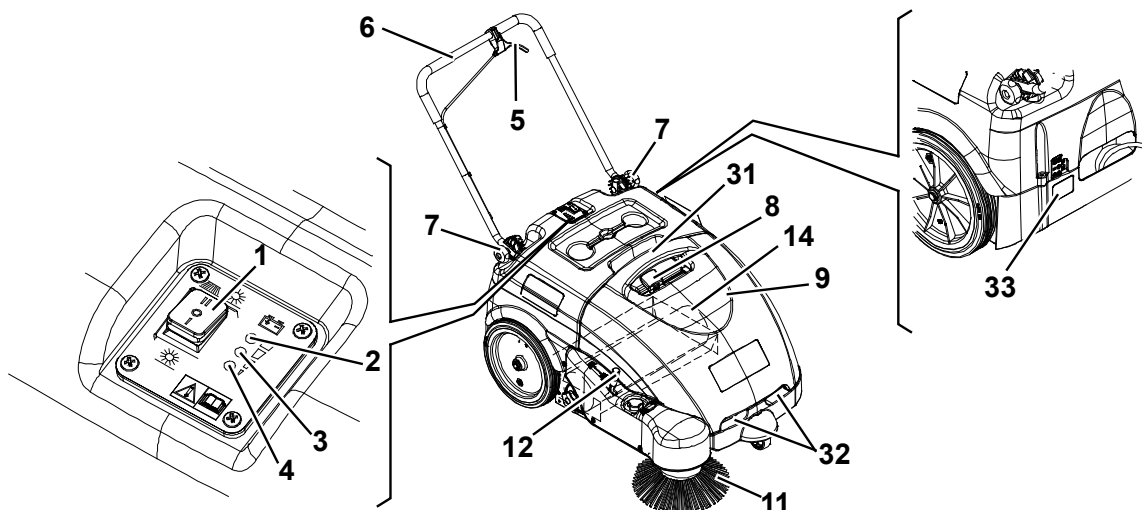
## Barevný kód

BK	Černá
BU	Modrá
BN	Hnědá
GN	Zelená
GY	Šedá
OG	Oranžová
PK	Růžová
RD	Červená
VT	Fialová
WH	Bílá
YE	Žlutá



S311349

## POUŽITÍ



S311348AB



### VAROVÁNÍ!

Na některých místech stroje jsou umístěny samolepicí štítky oznamující:

- NEBEZPEČÍ
- VAROVÁNÍ
- UPOZORNĚNÍ
- POZNÁMKA

Při čtení tohoto Návodu musí operátor věnovat zvláštní pozornost významu symbolů na štítcích. Tyto štítky z žádného důvodu nezakrývejte a v případě poškození je okamžitě vyměňte.

### KONTROLA BATERIE V NOVÉM STROJI

Stroj se dodává se standardní gelovou baterií 12 V, 45 Ah (nevyžadující údržbu).

### PŘED NASTARTOVÁNÍM STROJE

1. Zkontrolujte, zda nejsou u stroje otevřena žádná dvířka/kryty a že se stroj nachází v normálním provozním stavu.
2. Pokud jste stroj po převozu ještě nepoužívali, zkontrolujte, že byly sejmuty všechny zajišťovací bloky sloužící k převozu.
3. Zkontrolujte, zda jsou nainstalovány boční a hlavní kartáč, jinak je nainstalujte (viz postup v kapitole Údržba).

### SPUŠTĚNÍ A ZASTAVENÍ STROJE

#### Spuštění stroje

1. Upravte řídítka (6) do pohodlné polohy, pomocí povolených knoflíků (7).  
Po nastavení utáhněte knoflíky.
2. Pro použití jen hlavního kartáče (14) otočte hlavní spínač (1) na „I“.  
Pro použití i bočního kartáče (11) otočte hlavní spínač (1) na „II“, pak spusťte boční kartáč tak, že odpojíte páku (12).  
Zkontrolujte, zda se rozsvítí zelené výstražné světlo (2) (nabitá baterie).  
Rozsvítí-li se žluté nebo červené výstražné světlo (3 nebo 4), otočte hlavní spínač (1) zpět do polohy „0“ a potom nabijte baterie (viz příslušný postup v kapitole Údržba).



#### POZNÁMKA

Boční kartáč (11) lze zvednout a sklopit, i když je zapnutý.

3. Zametání zahajte uchopením řídítek (6) a postupným přitahováním páčky kontroly pohonu (5).

#### Zastavení stroje

4. Chcete-li zastavit pohonnou soustavu, uvolněte páčku kontroly pohonu (5).
5. Vypněte systém vysavače a kartáče tak, že otočíte hlavní spínač (1) na „0“.
6. Zvedněte boční kartáč (11) tak, že přitáhnete páčku (12) dozadu a upevníte ji k pojistce.

## PROVOZ STROJE

1. S otáčejícími se kartáči nikdy nezastavujte nadlouho na jednom místě: na podlaze by mohly vzniknout nežádoucí stopy.
2. Aby mohl stroj pracovat správně, musí být prachový filtr co nejčistší. Vibrátor filtru se tedy musí používat v pravidelných intervalech (každých 10 minut, ale tento interval se může lišit podle stavu podlahy), a to následujícím postupem.
  - Zastavte stroj a otočte hlavní spínač (1) na „0“.
  - Pro natřesení filtru posuňte knoflík vibrátoru filtru (8) několikrát doprava a pak doleva.
  - Otočte hlavní spínač (1) na „I“ nebo na „II“ a znovu zahajte zemetání.



### POZNÁMKA

*Je-li vzduchový filtr ucpaný, stroj už nemůže sbírat prach a nečistoty.*



### UPOZORNĚNÍ!

***Pokud máte stroj používat na vlhké podlaze, používejte jej jen v krátkých intervalech.***

3. Zásobník (9) je třeba vyprázdnit po každém pracovním cyklu směně a kdykoliv se naplní.



### POZNÁMKA

*Stroj s plným zásobníkem už nemůže sbírat prach ani drobné nečistoty.*

## VYPRÁZDNĚNÍ ZÁSOBNÍKU

Zastavte stroj a otočte hlavní spínač (1) na „0“.

Demontujte zásobník (9) pomocí držadel (31) a (32), pak jej vyprázdněte ve středisku sběru odpadu.

Pak zásobník nainstalujte.

Stroj je opět připraven začít zemetat.



### POZNÁMKA

*Když zásobník vyjmete, všechny funkce stroje jsou vypnuty.*

## PO POUŽITÍ STROJE

Po skončení práce - před opuštěním stroje:

1. Otočte hlavní spínač (1) na „0“.
2. Zapněte vibrátor filtru knoflíkem (8).
3. Vyprázdněte zásobník (9) (viz postup v předchozím odstavci).
4. Zvedněte boční kartáč (11) tak, že přitáhnete páčku (12) dozadu a upevníte ji k pojistce.
5. Ujistěte se, že se stroj nemůže samovolně pohybovat.
6. Nabijte baterie (viz postup v kapitole Údržba).

## DLOUHÁ NEČINNOST STROJE

Pokud stroj nebudete používat více než 30 dní, postupujte takto:

1. Provedte každodenní postupy údržby (viz kapitola Údržba).
2. Zkontrolujte, že je prostor pro uložení stroje suchý a čistý.
3. Mírně stroj zvedněte tak, aby se zástěry, hlavní kartáč a kola nedotýkali země.

## PRVNÍ POUŽITÍ

Po prvních 8 hodinách zkontrolujte upevnění a spojení částí stroje; zkontrolujte celistvost viditelných částí a případný únik kapalin.

## ÚDRŽBA

Životnost stroje a jeho maximální provozní bezpečnost jsou zaručeny jedině při správné a pravidelné údržbě.

Popis plánované údržby naleznete v následující tabulce. Zobrazené intervaly údržby se mohou měnit v závislosti na pracovních podmínkách a musí je definovat osoba odpovědná za údržbu.



### VAROVÁNÍ!

**Pro provedení postupu údržby musí být stroj vypnutý a podle potřeby je nutné odpojit baterie.**

**Dále si pečlivě přečtěte pokyny v odstavci Bezpečnost.**

Veškerou plánovanou i mimořádnou údržbu musí provádět zkušení kvalifikovaní pracovníci nebo autorizované Servisní Středisko. Tento Návod popisuje pouze nejjednodušší a nejběžnější postupy údržby.



### POZNÁMKA

*Další postupy údržby obsažené v tabulce plánované údržby naleznete v Návodu k Opravám, který je k dispozici ve všech Servisních Střediscích.*

## TABULKA PLÁNOVANÉ ÚDRŽBY

Postup	Každých 10 hodin	Každých 50 hodin	Každých 200 hodin	Každých 400 hodin
Kontrola kabelu nabíječky baterie				
Kontrola a nastavení výšky bočního a hlavního kartáče				
Kontrola výšky a činnosti zástěr				
Čištění prachového filtru a kontrola jeho stavu				
Kontrola těsnění zásobníku				
Kontrola činnosti vibrátoru filtru			(*)	
Vizuální kontrola pohonného řemene a spojky			(*)	
Nastavení napínáku hnacího řemenu			(*)	
Kontrola dotažení matic a šroubů			(*) (1)	
Kontrola nebo výměna karbonového kartáče motoru				(*)

(\*) Příslušný postup naleznete v Návodu k Opravám.

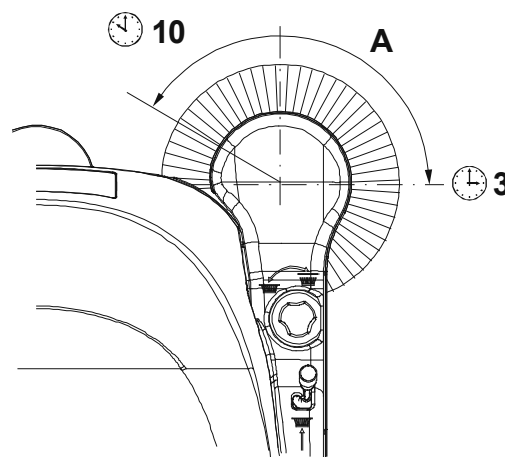
(1) A po prvních 8 hodinách.

## KONTROLA KABELU NABÍJEČKY BATERIE

Opatrně zkontrolujte kabel nabíječky baterie (18) a příslušnou zástrčku kvůli opotřebení, pořezání, prasklinám či jiným poškozením. Pokud je poškozen kabel nabíječky baterie nebo příslušná zástrčka, kontaktujte servisní středisko Nilfisk.

## KONTROLA A NASTAVENÍ VÝŠKY BOČNÍHO KARTÁČE

- Vzdálenost bočního kartáče od země kontrolujte podle níže uvedeného postupu:
  - Strojem přejeďte na rovný podklad a spusťte boční kartáče.
  - Stroj zastavte a nechte několik sekund zapnuté hlavní kartáče.
  - Vypněte boční kartáč stiskem spínače (1), pak jej zvedněte a přesuňte stroj.
  - Zkontrolujte, zda jsou otisky bočního kartáče dle obrázku (A, Obr. 1): boční kartáč se musí v příslušné výšce „10 hodin – 3 hodiny“ dotýkat po celé délce popisovaného oblouku země.
  - Pokud není otisk dle specifikací, upravte výšku kartáče dle kroku 2.
- Otočte knoflík (13) doprava a doleva pro nastavení výšky kartáče.
- Znovu zopakujte krok 1 a zkontrolujte správné nastavení výšky bočního kartáče.
- Pokud jsou kartáče příliš opotřebované a nelze je nastavit, vyměňte je podle postupu v následujícím odstavci.



Obrázek 1

S311350

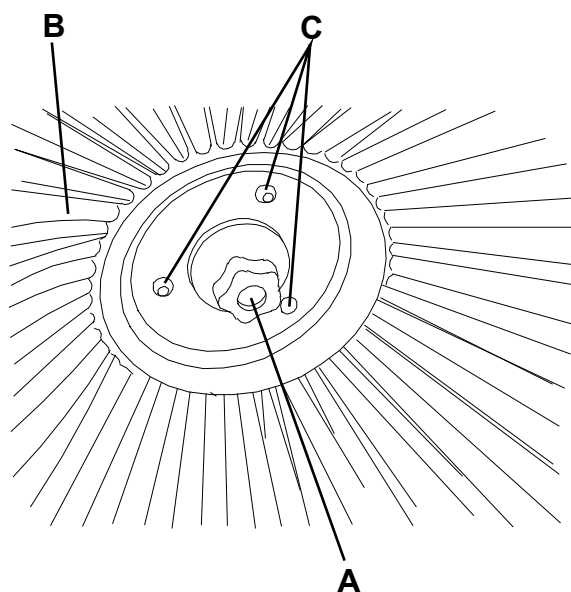
## DEMONTÁŽ/MONTÁŽ BOČNÍHO KARTÁČE



### UPOZORNĚNÍ!

*Při výměně bočního kartáče se doporučuje používat ochranné rukavice, protože mezi štětinami kartáče mohou být nečistoty s ostrými hranami.*

- Strojem přejeďte na rovný podklad.
- Otočte hlavní spínač (1) na „0“.
- Zvedněte boční kartáč.
- Povolte knoflík (A, Obr. 2) uvnitř bočního kartáče, pak kartáč (B) odstraňte tak, že jej uvolníte od kolíků (C).
- Nainstalujte nový kartáč jeho zatlačením na dva jazýčky (C) pak utáhněte knoflík (A).
- Podle popisu v předchozím odstavci nastavte správnou výšku nového kartáče.

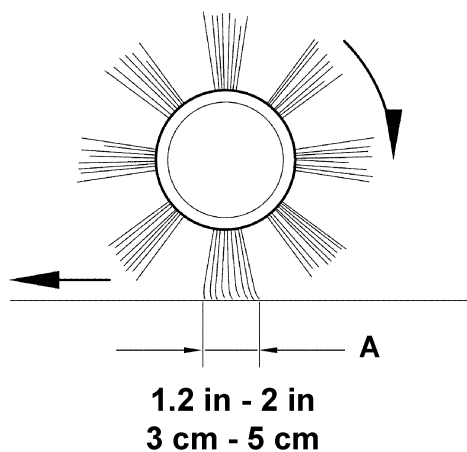


Obrázek 2

S311351

## KONTROLA A NASTAVENÍ VÝŠKY HLAVNÍHO KARTÁČE

- Vzdálenost hlavního kartáče od země kontrolujte podle níže uvedeného postupu:
  - Strojem přejeďte na rovný podklad.
  - Stroj zastavte a nechte několik sekund zapnutý hlavní kartáč.
  - Vypněte hlavní kartáč stiskem spínače (1), pak přesuňte stroj.
  - Zkontrolujte, zda je stopa po hlavním kartáči (A, Obr. 3) po celé délce široká 3-5 cm.
  - Pokud není otisk dle specifikací, upravte výšku kartáče dle kroku 2.
- Otočte hlavní spínač (1) na „0“.
- Povolte knoflík (A, Obr. 4) na obou stranách stroje.
- Uchopte podpěru (B) na bodech (C) a zvedněte ji nahoru, pak ji nadzvedněte nebo spusťte pro nastavení výšky hlavního kartáče. Pro úpravu výšky využijte ukazatel (D). Potom utáhněte knoflík (A) na obou stranách stroje.
- Znovu zopakujte krok 1 a zkontrolujte správné nastavení výšky hlavního kartáče.
- Pokud jsou kartáče příliš opotřebované a nelze je nastavit, vyměňte je podle postupu v následujícím odstavci.



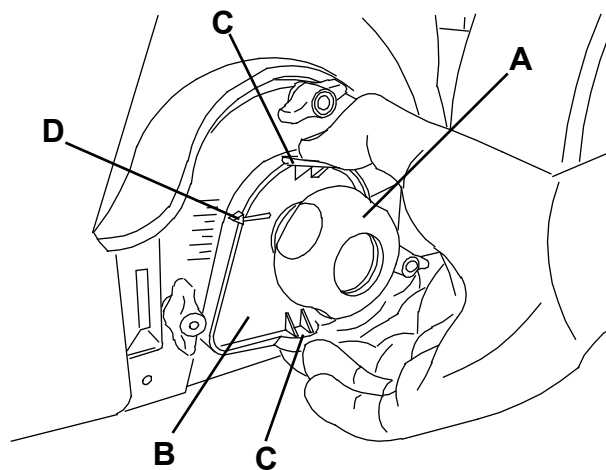
Obrázek 3

S311352



### UPOZORNĚNÍ!

*Je-li stopa hlavního kartáče příliš široká (více jak 5 cm), může to ovlivnit normální provoz stroje, způsobit přehřátí pohyblivých nebo elektrických součástí a tak snižovat jejich životnost. Při provádění výše uvedených kontrol postupujte velmi opatrně a vždy stroj používejte v souladu s uvedenými podmínkami.*



Obrázek 4

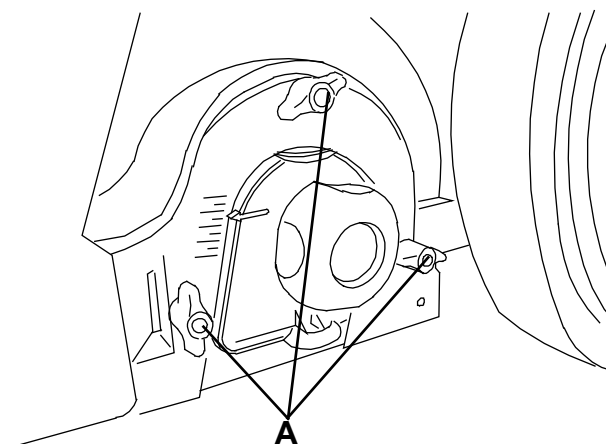
S311353

## DEMONTÁŽ/MONTÁŽ HLAVNÍHO KARTÁČE

**UPOZORNĚNÍ!**

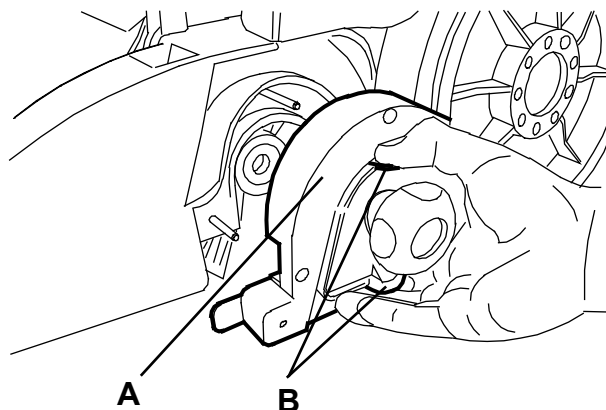
*Při výměně hlavního kartáče se doporučuje používat ochranné rukavice, protože mezi štětinami kartáče mohou být nečistoty s ostrými hranami.*

1. Strojem přejedte na rovný podklad.
2. Otočte hlavní spínač (1) na „0“.
3. Sejměte zásobník (9).
4. Zcela povolte kolečka (A, Obr. 5) na levé straně stroje.
5. Sejměte víko (A, Obr. 6) tak, že je uchopíte za body (B).
6. Uchopte hlavní kartáč (A, Obr. 7) na bodech (B) a (C), pak jej odpojte od hnacího středu (D) tak, že jej zatáhnete ve směru naznačeném šipkou (E); pak jej demontujte ve směru uvedeném šipkou (F).
7. Nový hlavní kartáč musí být namontován tak, aby byly řady štětin ohnuty podle obrázku.
8. Podle kroků 3 až 6 prováděných v opačném pořadí namontujte nový kartáč.
9. Podle popisu v předchozím odstavci nastavte správnou výšku nového kartáče.



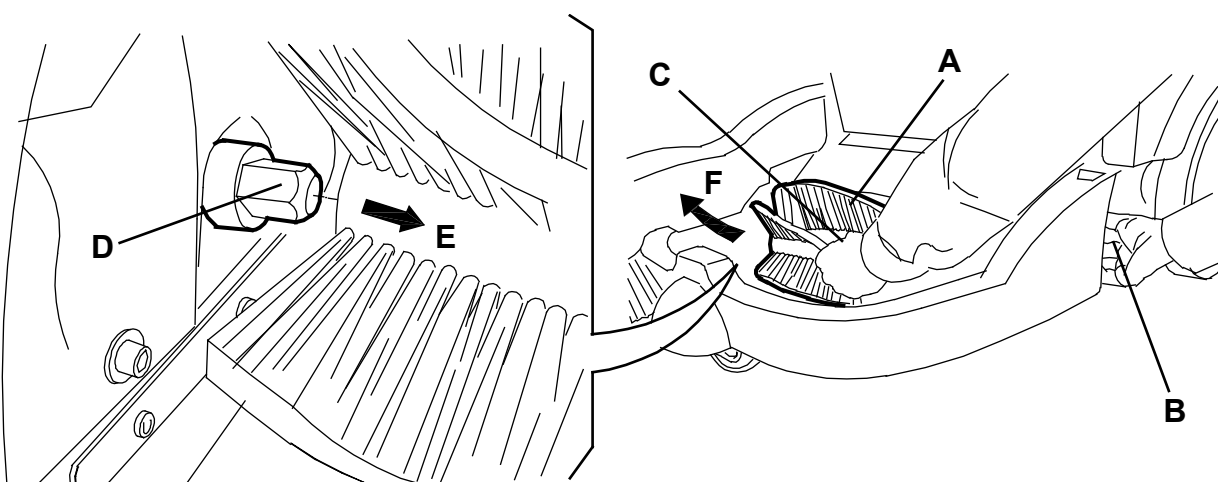
S311354

Obrázek 5



S311355

Obrázek 6

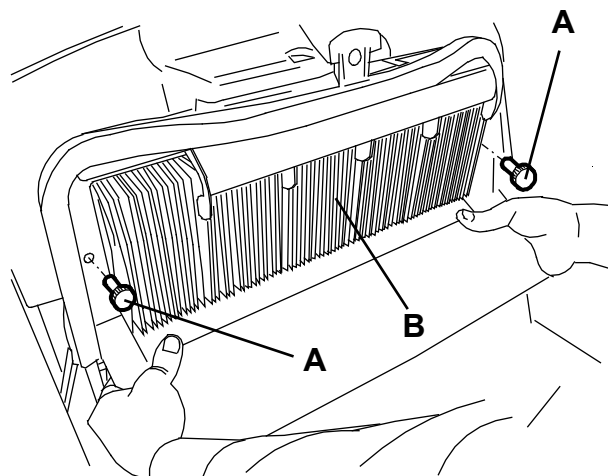


S311356

Obrázek 7

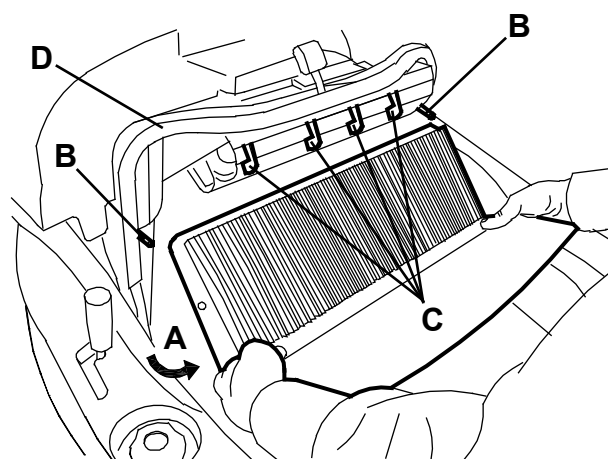
## ČIŠTĚNÍ A KONTROLA NEPORUŠENOSTI PRACHOVÉHO FILTRU, KONTROLA TĚSNĚNÍ ZÁSOBNÍKU

1. Strojem přejedte na rovný podklad.
2. Otočte hlavní spínač (1) na „0“.
3. Sejměte zásobník (9).
4. Povolte knoflíky (A, Obr. 8).
5. Uchopte prachový filtr (B) podle obrázku.
6. Demontujte prachový filtr tak, že jej otočíte ve směru uvedeném šipkou (A, Obr. 9), čímž jej uvolníte z kolíků (B), pak filtr sklopte, čímž jej povolíte z hřebenů vibrátoru filtru (C).
7. Demontujte filtr (A, Obr. 10) od rámu (B) tak, že odpojíte 2 gumové pásky (C) po obvodě.
8. Na vhodném místě venku vyčistěte filtr potřásáním nad rovným a čistým povrchem, přičemž poklepávejte na jeho stranu (D) proti těsnění (E).  
Čištění dokončete stlačeným vzduchem (F) s tlakem nejvýše 6 bar. Stlačený vzduch foukejte jen ze strany chráněné těsněním (E) z minimální vzdálenosti 30 cm. Zkontrolujte, zda není filtr poškozený. Poškozené těsnění vyměňte.  
V případě potřeby lze k lepšímu vyčištění filtru omýt filtr vodou a nepěnivými čisticími prostředky. Tímto způsobem se vám podaří filtr lépe vyčistit, současně však snížíte jeho životnost. Filtr tak bude nutné častěji vyměňovat. Používání nevhodných čisticích prostředků může mít za následek poškození filtru.
9. Vyčistěte nosnou plochu gumového těsnění filtru (E) a zkontrolujte její neporušenost a těsnicí schopnost. V případě potřeby filtr vyměňte.
10. Vyčistěte nosnou plochu těsnění zásobníku (D, Obr. 9) a zkontrolujte její neporušenost a těsnicí schopnost. Poškozené těsnění vyměňte.
11. Montáž součástí provádějte podle kroků pro demontáž, ale v opačném pořadí.



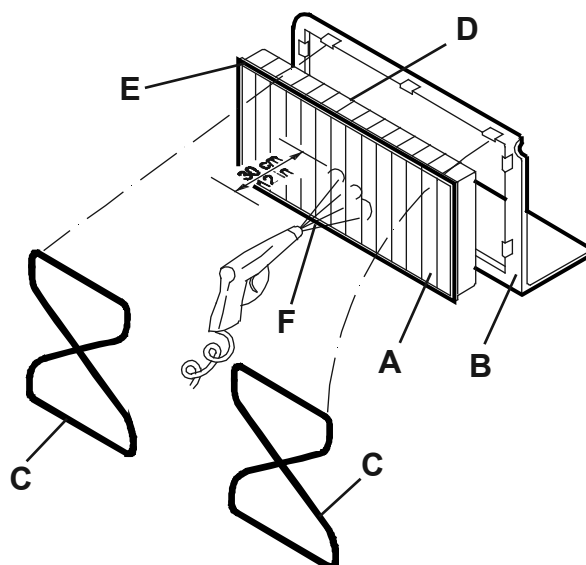
S311357

Obrázek 8



S311358

Obrázek 9



S311359

Obrázek 10



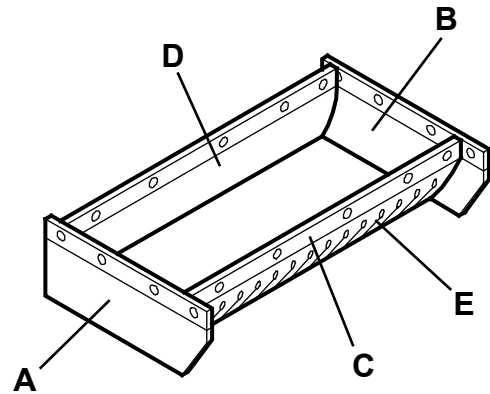
### POZNÁMKA

Sestavte filtr s těsněním (E, Obr. 10) umístěním podle obrázku.



## KONTROLA VÝŠKY A ČINNOSTI ZÁSTĚREK

1. Strojem přejeďte na rovný podklad vhodný ke kontrole nastavení výšky zástěr.
2. Otočte hlavní spínač (1) na „0“.
3. Zkontrolujte, zda vzdálenost bočních zástěr (A a B, Obr. 11) od země je 0 - 2 mm.  
Zkontrolujte neporušenost zástěr, případné trhliny nebo opotřebení mohou snížit vysávací schopnosti stroje. Podle potřeby boční zástěry vyměňte (viz postup v servisní příručce).
4. Zkontrolujte, zda přední a zadní zástěry (C a D, Obr. 11) se nepatrně dotýkají země. Zkontrolujte neporušenost zástěr, případné trhliny nebo opotřebení mohou snížit vysávací schopnosti stroje. Povšimněte si, že přední zástěra má typické svislé zářezy (E). Podle potřeby přední a zadní zástěry vyměňte (viz postup v servisní příručce).



## NABÍJENÍ BATERIE

1. Odjeďte se strojem k určenému místu pro nabíjení a zajistěte, že se nemůže samovolně rozjet.
2. Otočte hlavní spínač (A, Obr. 12) na „0“.
3. Vyjměte kabel nabíječky baterie (B) z krytu (C) a zapojte jej do elektrické sítě.



### UPOZORNĚNÍ!

*Před připojením nabíječky baterií (B) se ujistěte, že se kmitočet a napětí vyznačené na štítku (33) s výrobním číslem stroje shoduje s napětím hlavního přívodu elektrické energie.*

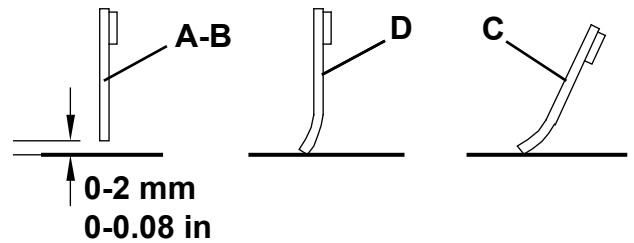
*Pokud si nejste jisti, nepřipojujte zástrčku do sítě, ale kontaktujte kvalifikovaný personál.*

4. Při nabíjení baterií se střídavě rozsvěcuje červené varovné světlo (D) a žluté varovné světlo (E). Jestliže se rozsvítí zelené výstražné světlo (F), je nabíjení baterií dokončeno.
5. Odpojte kabel nabíječky baterie (B) od elektrické sítě a umístěte jej do krytu (C).



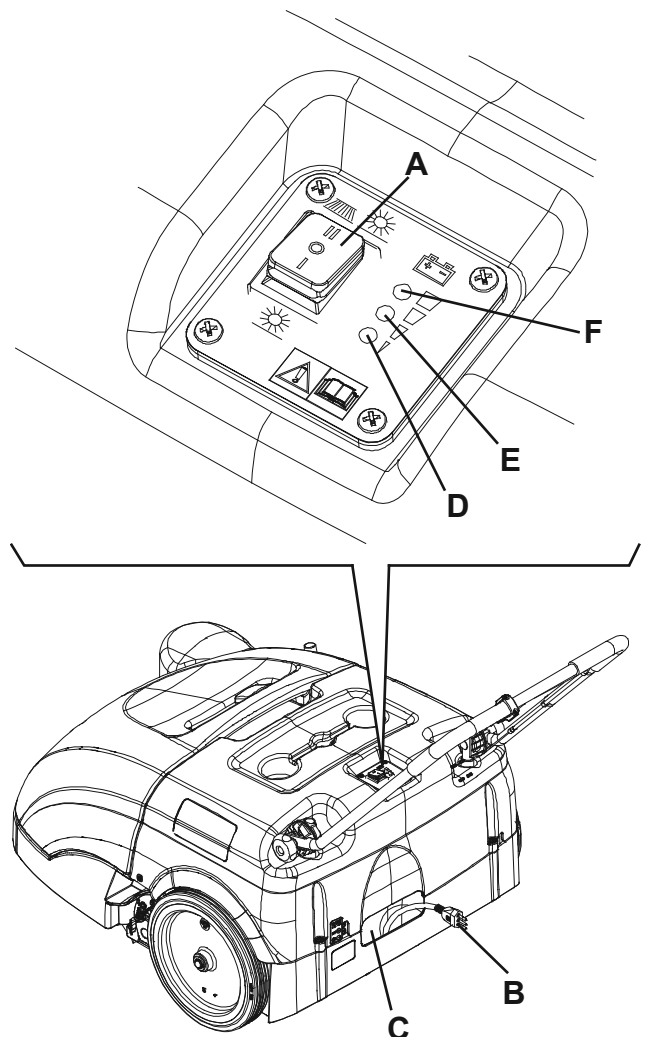
### POZNÁMKA

*Po připojení nabíječky baterií do elektřiny bude činnost všech funkcí stroje automaticky přerušena.*



Obrázek 11

S311360



Obrázek 12

S311361

## ŘEŠENÍ PROBLÉMŮ

Problém	Možná příčina	Řešení
Po otočení hlavního spínače do polohy „I“ nebo „II“ se stroj nespustí.	Došlo k rozpojení na úrovni pojistky (21).	Opravte pojistku stiskem příslušného tlačítka.
	Kabel nabíječky baterie je připojen k elektrické síti.	Odpojte jej a umístěte do krytu.
	Baterie jsou vybité.	Nabijte baterie.
Boční kartáč nepracuje.	Došlo k rozpojení na úrovni pojistky (20).	Opravte pojistku stiskem příslušného tlačítka.
Stroj pracuje, jen když stojí, jinak zasvítí červené varovné světlo.	Baterie jsou vybité.	Nabijte baterie. Pokud chyba přetrvává, nechte baterie vyměnit v servisním středisku Nilfisk.
Životnost baterie je malá.	Baterie jsou vybité.	Nechte baterie vyměnit v servisním středisku Nilfisk.
Baterie se nenabíjejí: červené varovné světlo (4) se nerozsvítí po zasunutí zástrčky do elektrické sítě.	V síti není napětí.	Zkontrolujte zásuvku sítě pomocí jiného domácího spotřebiče.

Podrobnější informace si lze vyhledat v Příručce k Opravám, která je k dispozici ve všech Servisních Střediscích společnosti Nilfisk.

## LIKVIDACE

Stroj nechte zlikvidovat specializovanou firmou.

Před zlikvidováním stroje vyjměte a oddělte následující materiály, které je třeba je zlikvidovat náležitě v souladu s platnými zákony:

- Baterie
- Kartáče
- Plastové komponenty a hadice
- Elektrické a elektronické součástky (\*)

(\*) Při likvidaci elektronických a elektrických součástek se obraťte na nejbližší středisko Nilfisk.

## TARTALOMJEGYZÉK

<b>BEVEZETÉS .....</b>	<b>2</b>
A KÉZIKÖNYV CÉLJA ÉS TARTALMA .....	2
CÉLCSOPORT .....	2
A KÉZIKÖNYV TÁROLÁSA .....	2
KONFORMITÁSI NYILATKOZAT .....	2
AZONOSÍTÓ ADATOK .....	2
TOVÁBBI HIVATKOZÁSI KÉZIKÖNYVEK .....	2
PÓTALKATRÉSZEK ÉS KARBANTARTÁS .....	2
MÓDOSÍTÁSOK ÉS FEJLESZTÉSEK .....	2
BEMUTATÁS .....	2
EGYEZMÉNYEK .....	2
<b>KICSOMAGOLÁS/SZÁLLÍTÁS .....</b>	<b>3</b>
<b>BIZTONSÁG .....</b>	<b>3</b>
SZIMBÓLUMOK .....	3
ÁLTALÁNOS UTASÍTÁSOK .....	3
<b>KÉSZÜLÉK LEÍRÁS .....</b>	<b>5</b>
A GÉP FELÉPÍTÉSE ÉS KEZELÉSE .....	5
KIEGÉSZÍTŐK/OPCIÓK .....	6
MŰSZAKI ADATOK .....	6
KAPCSOLÁSI RAJZ .....	7
<b>HASZNÁLAT .....</b>	<b>8</b>
AKKUMULÁTOR ELLENŐRZÉSE ÚJ GÉP ESETÉN .....	8
A GÉP INDÍTRÁSA ELŐTT .....	8
A GÉP INDÍTRÁSA ÉS LEÁLLÍTÁSA .....	8
A GÉP KEZELÉSE .....	9
A HULLADÉKTARTÁLY KIÜRÍTÉSE .....	9
A GÉP HASZNÁLATA UTÁN .....	9
HOSSZÚ ÜZEMSZÜNET .....	9
ELSŐ HASZNÁLATI IDŐSZAK .....	9
<b>KARBANTARTÁS .....</b>	<b>10</b>
TERVEZETT KARBANTARTÁSI TÁBLÁZAT .....	10
AKKUMULÁTOR TÖLTŐ KÁBEL ELLENŐRZÉSE .....	10
OLDALSÓ KEFE MAGASSÁGÁNAK ELLENŐRZÉSE ÉS BEÁLLÍTÁSA .....	11
OLDALKEFE FEL/LESZERELÉSE .....	11
FŐ KEFE MAGASSÁGÁNAK ELLENŐRZÉSE ÉS BEÁLLÍTÁSA .....	12
FŐ KEFE FEL/LESZERELÉSE .....	13
PORSZŰRŐ TISZTÍTÁSA ÉS INTEGRITÁSÁNAK ELLENŐRZÉSE, HULLADÉKTARTÁLY TÖMÍTÉSÉNEK ELLENŐRZÉSE .....	14
PEREMMAGASSÁG ÉS MŰKÖDÉS ELLENŐRZÉSE .....	15
AKKUMULÁTOR TÖLTÉSE .....	15
<b>HIBAELEHÁRÍTÁS .....</b>	<b>16</b>
<b>LESELEJTÉZÉS .....</b>	<b>16</b>

## BEVEZETÉS



### MEGJEGYZÉS

A zárójelekben látható számok a Gép Leírás fejezetben mutatott alkatrészekre vonatkoznak.

## A KÉZIKÖNYV CÉLJA ÉS TARTALMA

A kézikönyv célja, hogy ellássa a felhasználót a készülék autonóm és biztonságos módon történő működtetéséhez szükséges minden fontos információval. Információkat tartalmaz a műszaki adatokról, biztonságról, a működésről, a tárolásáról, a karbantartásáról, a tartalék alkatrészekről és az ártalmatlanításról.

Mielőtt bármilyen műveletet hajtanának végre a gépen, a Kezelőknek és a Szakképesített technikusoknak figyelmesen át kell olvasniuk ezt a kézikönyvet. Lépjen kapcsolatba a Nilfisk-cal, ha kétségei támadnának az utasítások értelmezését illetően, vagy ha további információra van szüksége.

## CÉLCSOPORT

Ez a kézikönyv a operátorok és szakképzett technikusok számára készült a gép karbantartásának elvégzéséhez.

A kezelők nem hajthatnak végre szakképzett technikusok által végrehajtandó műveleteket. A Nilfisk nem vonható felelősségre az ezen tiltás figyelmen kívül hagyásából eredő károkért.

## A KÉZIKÖNYV TÁROLÁSA

A Felhasználói Kézikönyvet tartsa a gép közelében egy erre alkalmas tokban, folyadékotól, és más egyéb rongáló anyagoktól védve.

## KONFORMITÁSI NYILATKOZAT

A géphez társított konformitási nyilatkozat, a gép hatályos jogszabályoknak való megfelelését igazolja.



### MEGJEGYZÉS

Az eredeti konformitási nyilatkozat két másolatát mellékeljük a gép dokumentációjához.

## AZONOSÍTÓ ADATOK

A gép modell és sorozatszámát a lemezen jelöltük (33).

A gép modelléve a konformitási nyilatkozatba van írva és a gép sorozatszámának első két számjegye is ezt jelzi.

Ez hasznos információ, ha cserealkatrészekre van szüksége a géphez. Használja az alábbi táblázatot a gép azonosító adatainak leírására.

GÉP modellje .....
GÉP sorozatszáma .....

## TOVÁBBI HIVATKOZÁSI KÉZIKÖNYVEK

- Cserealkatrész Lista (készülékkel együtt szállítva)
- A Nilfisk Szervizközponttól felvilágosítást kérhet a gépkönyvvel kapcsolatban

## PÓTALKATRÉSZEK ÉS KARBANTARTÁS

Minden szükséges működtetési, karbantartási és javítási műveletet szakképesített személyzet vagy pedig a Nilfisk Szervizközpontok hajthatnak végre. Csak eredeti pótalkatrészeket és kiegészítőket használjon.

Hívja a Nilfisk-ot a javítással ill. pótalkatrészek és kiegészítők rendelésével kapcsolatban, melyhez adja meg a gép modelljét és sorozatszámát.

## MÓDOSÍTÁSOK ÉS FEJLESZTÉSEK

A Nilfisk folyamatosan tökéletesíti termékeit, és fenntartja magának a jogot, hogy saját belátása szerint változtatásokat és javításokat hajtson végre anélkül, hogy köteles lenne ezeket az fejlesztéseket a korábban eladott gépeken alkalmazni.

A tartozékok bármilyen változtatását és/vagy bővítését jóvá kell hagynia a Nilfisk-nak.

## BEMUTATÁS

A seprőgép kezelő által irányított, szilárd, egyenletes padló tisztítására (sepregetéssel és proszívózással) alkalmas gép, mely ipari és polgári környezetben egyaránt alkalmazható, és biztonságosan gyűjti össze a port és könnyű hulladékot.

## EGYEZMÉNYEK

Az előre, hátra, elöl, hátul, bal vagy jobb irányok a kezeit a kormányon tartó kezelő szemszögéből értendők (6).

## KICSOMAGOLÁS/SZÁLLÍTÁS

Átvételkor kérjük ellenőrizze, hogy a csomagolás vagy a gép nem sérült-e meg a szállítás során. Ha a sérülés nyilvánvaló, tartsa meg a csomagolást és ellenőriztesse le a szállítóval. Azonnal vegye fel a kapcsolatot a fuvarozóval, és jelentse be a szállítmány sérülését.

Ellenőrizze a gép felszereltségét a következők alapján:

- Technikai dokumentáció:
  - Seprőgép Használati kézikönyv
  - Seprőgép pótalkatrészlistája
  - 1-es számú szívórendszer motor biztosíték

## BIZTONSÁG

A következő szimbólumok jelzik a potenciálisan veszélyes helyzeteket. Mindig gondosan olvassa el ezt az információt, és tegye meg a szükséges elővigyázatossági lépéseket az emberek és a tárgyak védelme érdekében.

A balesetek megelőzése érdekében fontos a gép kezelőjének közreműködése. Egy balesetmegelőző program sem hatásos, a gép működtetéséért felelős személy teljeskörű közreműködése nélkül. A legtöbb, munka közben, gyárban esetlegesen bekövetkező baleset a legegyszerűbb elővigyázatossági szabályok be nem tartásából fakad. A gondos és elővigyázatos Kezelő a legjobb garancia a balesetek ellen, és elengedhetetlen bármely balesetmegelőző program sikeres teljesítése érdekében.

## SZIMBÓLUMOK



### VESZÉLY!

*Jelzi a Kezelőre veszélyes - életveszélyes - helyzetet.*



### VIGYÁZAT!

*Jelzi a személyi sérülés potenciális kockázatát.*



### FIGYELEM!

*Fontos vagy hasznos funkciókhoz kapcsolódó figyelmeztetést vagy észrevételt mutat. Fordítson különös figyelmet ezzel a szimbólummal jelzett bekezdésekre.*



### MEGJEGYZÉS

*Fontos vagy hasznos funkciókhoz kapcsolódó észrevételt mutat.*



### TANÁCSADÁS

*Jelzi ha szükséges a Használati Utasítás használata bármely műveletnél.*

## ÁLTALÁNOS UTASÍTÁSOK

A személyeket és gépet potenciális fenyegető veszélyre az alábbi figyelmeztetések hívják fel a figyelmet.



### VESZÉLY!

- *Bármely karbantartás, tisztítás, vagy csere előtt a főkapcsolót helyezze „0” állásban és ha szükséges, válassa le az akkumulátort.*
- *A gépet csak szakképzett személyzetnek szabad használnia. Gyermekek vagy cselekvőképtelen személyek nem használhatják a gépet.*
- *Tartsa távol az akkumulátorokat szikrától, lángtól és izzó anyagtól.*
- *Ne viseljen ékszereket, ha elektromos alkatrészek közelében dolgozik.*
- *Ne dolgozzon a megemelt gép alatt anélkül, hogy azt biztonsági támasztékkal rögzítené alá.*
- *Ne működtesse a gépet veszélyes, gyúlékony és/vagy robbanóanyagok, folyadékok vagy pára közelében. Ez a készülék nem alkalmas veszélyes porok összeszedésére.*

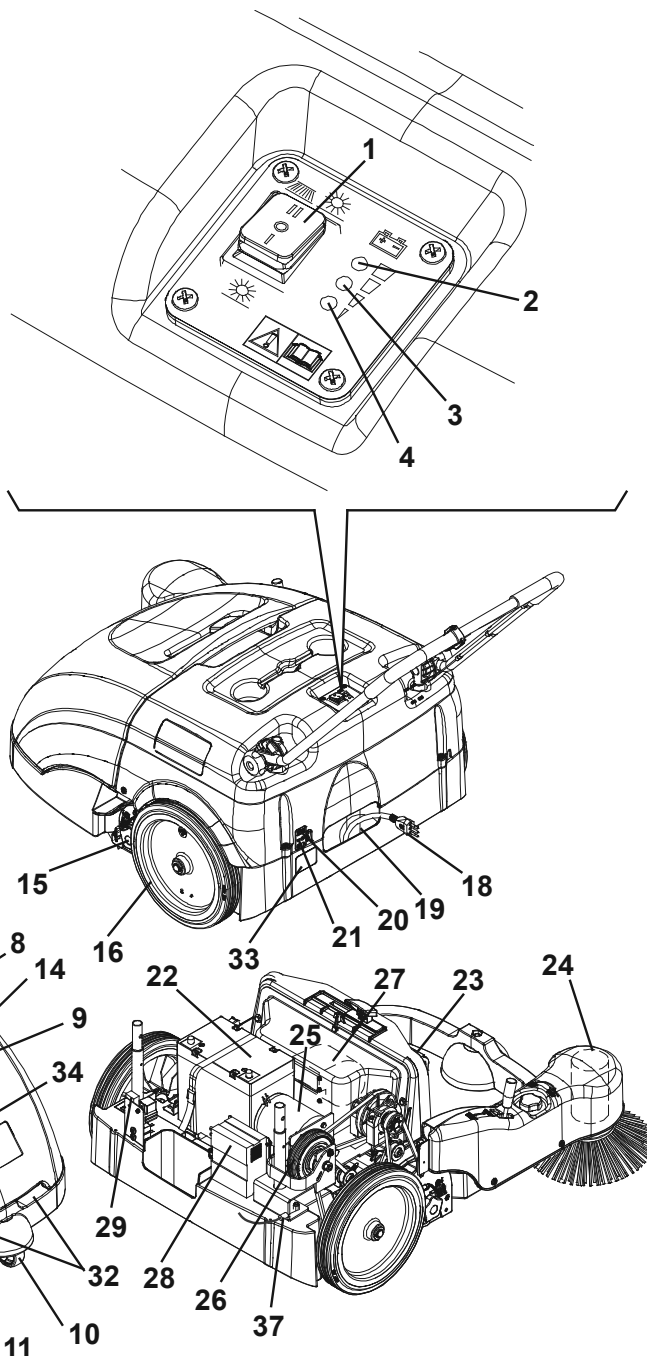
**VIGYÁZAT!**

- Az akkumulátortöltő készülék használata előtt győződjön meg arról hogy a kapcsolódó lapon található frekvencia és feszültség értékek megegyeznek a hálózati feszültséggel.
- Ne húzza vagy emelje a gépet a töltő kábelnél fogva; soha ne használja karként a töltő kábelt. Ne zárja rá az ajtót a töltő kábelre vagy húzza át éles sarkokon vagy éleken. Ne hajtson rá a géppel a töltő kábelra.
- Tartsa távol a vezetéket fűtőtestektől.
- Ne töltse az akkumulátort, ha a töltő vezetéke, vagy a csatlakozó sérült. Amennyiben az akkukábel sérült, kérjük, keresse fel az Nilfisk Szervizközpontot.
- A tűz-, az áramütés és a sérülésveszély elkerülése végett ne hagyja őrizetlenül a gépet működés közben. Húzza ki a gépet a konnektorból, ha nem használja vagy ha javítási műveleteket akar elvégezni rajta.
- Ha a berendezés nem az előírások szerint működik, leesett, megrongálódott, szabadban hagyták vagy vízbe esett, akkor küldje vissza a szervizközpontba.
- Ne dohányozzon az akkumulátorok töltése közben.
- Ne hagyja a gépet felügyelet nélkül, amíg meg nem bizonyosodott arról, hogy nem képes önálló helyváltoztatásra.
- Mindig védje a gépet a közvetlen napfénytől, az esőtől és a rossz időtől, mind működés, mind pedig inaktív állapot alatt. Tárolja a készüléket fedél, alatt, száraz helyen. A gépet csak száraz körülmények között használja, nedves körülmények között nem használható vagy tárolható kültéren.
- A gép használata előtt zárja be az összes ajtót és/vagy fedelet.
- Ne használja a készüléket túlságosan poros helyeken.
- A készülék nem játék. A gyerekek közelében történő használat nagy odafigyelést igényel.
- A készüléket csak a kezelési könyvben leírtaknak megfelelően használja. Csak a Nilfisk által ajánlott tartozékokat használja.
- Tegye meg az összes szükséges óvintézkedést annak érdekében, hogy a gép mozgó alkatrészeibe ne kerüljön haj, ékszer és lazán viselt ruha.
- Ne mossa le a gépet közvetlen vagy magasnyomású vízszugárral, vagy maró hatású anyagokkal. Ne használjon sűrített levegőt ilyen típusú gép tisztításához.
- A gép használata közben ügyeljen arra, hogy ne okozzon kárt az emberekben és főleg a gyerekekben.
- Ne tegyen semmiféle folyadékot tartalmazó kannát sem a gépre.
- A gép tárolási hőmérsékletének 0°C – +40°C között kell lennie.
- A gép működési hőmérsékletének 0°C – +40°C között kell lennie.
- A páratartalomnak 30% és 95% között kell lennie.
- A gépet ne használja szállító eszköznek.
- Ne használja a gépet a specifikációkban meghatározottnál nagyobb lejtőn.
- Ne engedje, hogy a kefék a gép álló helyzetben is működjenek, mert károsulhat a padló.
- Tűz esetén lehetőleg poroltót használjon az oltáshoz, ne vizet.
- Ne ütközzön polcoknak vagy állványoknak a géppel, főleg ahol nagy a leeső tárgyak kockázata.
- A működési sebességet a padló állapotához igazítsa.
- A gép nem használható közutakon vagy utcán.
- Ne távolítsa el, és ne módosítsa a gépre ráerősített táblákat.
- Ne legyen könnyelmű a gép munkavédelmi előírásait illetően; kövesse pontosan a szokásos karbantartási útmutatásokat.
- A géppel szállított, illetve a Kezelési és Karbantartási Kézikönyvben megadott keféket használja. Más kefék használata csökkentheti az üzembiztonságot.
- A gép hibás működése esetén győződjön meg arról, hogy azt nem a karbantartás elmaradása okozza. Egyébként forduljon segítségért a felhatalmazott Szervizközponthoz vagy felhatalmazott személyzethez.
- Figyelmesen olvassa el az utasításokat, mielőtt elkezdene bármilyen karbantartási/javítási műveletet.
- A gép biztonságos és megfelelő használata érdekében az előírt időszakos karbantartást - melynek leírását megtalálja ebben a kézikönyvben is - arra feljogosított személy vagy szervizközpont végezze.
- Alkatrészcsere szükségessége esetén szerezze be az EREDETI alkatrészeket a HIVATALOS Forgalmazótól vagy a Vizszeladótól.
- A gépet az előírásoknak megfelelően kell kidobni, a mérgező káros anyagok jelenléte (akkumulátorok, műanyagok stb.) miatt, amelyeket az előírások szerint speciális gyűjtőközpontokba kell szállítani (lásd a Selejtezés fejezetet).

# KÉSZÜLÉK LEÍRÁS

## A GÉP FELÉPÍTÉSE ÉS KEZELÉSE

1. Fő kapcsoló:
  - „I” állásban a vákuum rendszer és a seprű be vannak kapcsolva;
  - „II” állásban a vákuum rendszer, a fő seprű és az oldalsó seprű be vannak kapcsolva.
2. Akkumulátortöltöttséget jelző lámpa (zöld)
3. Félig kisütött akkumulátort jelző lámpa (sárga)
4. Lemerült akkumulátorra figyelmeztető lámpa (piros)
5. Hajtóművezérlő kar
6. Kormányrúd
7. Kormányrúd állító gombok
8. Szűrő felrázó gomb
9. Hulladékürítő
10. Elülső kormányzó kerék
11. Oldalsó kefe
12. Jobboldali kefe emelő/leengedő kar
13. Oldalkefe magasságbeállító gomb
14. Főkefe
15. Főkefe magasságbeállító gombok
16. Hátsó meghajtó kerék
17. Kannatartó
18. Akkumulátortöltő-kábel
19. Akkumulátortöltő-kábel burkolat
20. Oldalsó kefe-motor megszakítója
21. Főmotor megszakítója
22. Akkumulátor
23. Porszűrő
24. Oldalsó kefe motor
25. Fő motor
26. Rendszer hajtómű
27. Porszívóventillátor
28. Akkumulátortöltő
29. Szívórendszer motorjának lamellás biztosító (7,5 A)
30. Fedél
31. Hulladékürítő felső fogantyú
32. Hulladéktartály leengedő kar
33. Sorozatszám-lemez/műszaki adatok/konformitási nyilatkozat
34. Oldalperemek
35. Elülső perem
36. Hátsó perem
37. Biztonsági öv beállító



## KIEGÉSZÍTŐK/OPCIÓK

A szabványos összetevők kiegészítéseként a gépet a következő kiegészítővel/opciókkal is felszerelhetik, a gép specifikus használata szerint:

1. Különböző anyagú kefék
2. 80 Ah akku
3. Nyomot nem hagyó szoknyák



## MEGJEGYZÉS

A további kiegészítő tartozékokkal kapcsolatosan forduljon a felhatalmazott viszonteladóhoz.

## MŰSZAKI ADATOK

Általános	Értékek
Tisztítószélesség (oldalkefe nélkül)	500 mm
Tisztítási szélesség (oldalkefével)	720 mm
A gép méret a hajtott kézikarral és az oldalsó kefék nélkül (hosszúság x szélesség x magasság)	998 x 797 x 501 mm
A földtől mért minimum magasság (az alsó perem nélkül)	25 mm
Főkefe méret (átmérő x hossz)	200 x 500 mm
Oldalkefe átmérő	315 mm
Főkefe sebessége	335 rpm
Oldalsó kefe sebessége	100 rpm
Oldaldöntés	2%
Hulladékürítő teljesítmény	60 liter
Gép teljes tömege (szabvány akkumulátorral)	68 kg
Első kormányzott kerék mérete (átmérő x hossz)	75 x 32 mm
Hátsó kerék mérete (átmérő x hossz)	300 x 45 mm
Maximális haladási sebesség	3,7 km/óra
Zajszint munka közben (ISO 11201, ISO 4871) (LpA)	59,3 ±3 dB(A)
Gép kimeneti akusztikus áram (ISO 3744, ISO 4871) (LwA)	78 dB(A)
Vibrációs szint a kezelő karjában (ISO 5349-1)	< 2,5 m/s <sup>2</sup>

Elektromos alkatrészek	Értékek
Elektromos rendszer feszültségek	12 V
Standard akkumulátorok	GÉL, 12 V, 45 Ah
Opcionális akkumulátorok	GÉL, 12 V, 80 Ah
Akkumulátortöltő	6 A
Fő motor	200 W, 1.500 rpm
Oldalsó kefe motor	40 W
Szívórendszer motorja	50 W

Porelszívás és szűrés	Értékek
Porszűrő	5–10 µm (poliészter)
Porszűrő felület	1 m <sup>2</sup>
Főkefe szívó egység	12 mm H <sub>2</sub> O



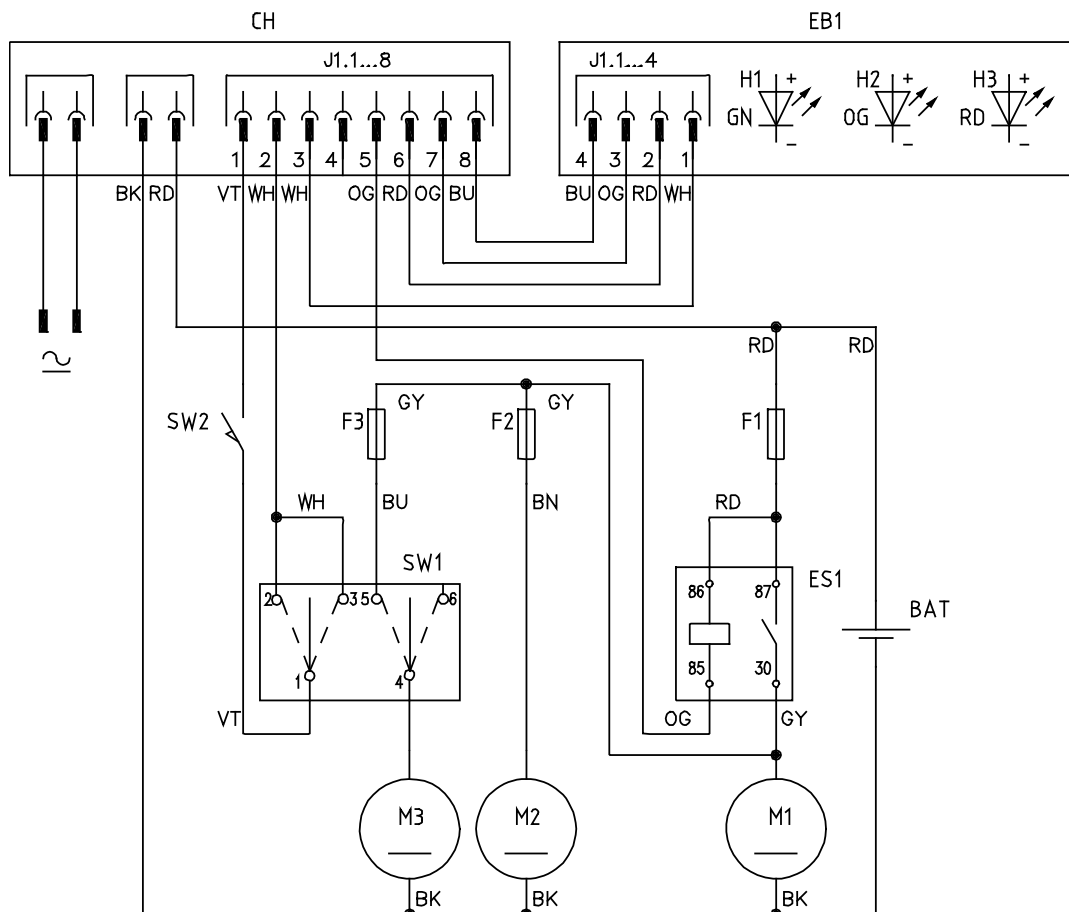
KAPCSOLÁSI RAJZ

Kulcs

BAT	Akkumulátorok
CH1	Akkumulátortöltő
EB1	Elektronikai panel LED
ES1	Relé
F1	Fő biztosíték
F2	Porszívóventilátor
F3	Oldalkefe biztosíték
M1	Fő motor
M2	Szívórendszer motorja
M3	Oldalsó kefe motor
SW1	Fő kapcsoló
SW2	Hulladéktároló mikrokapcsoló

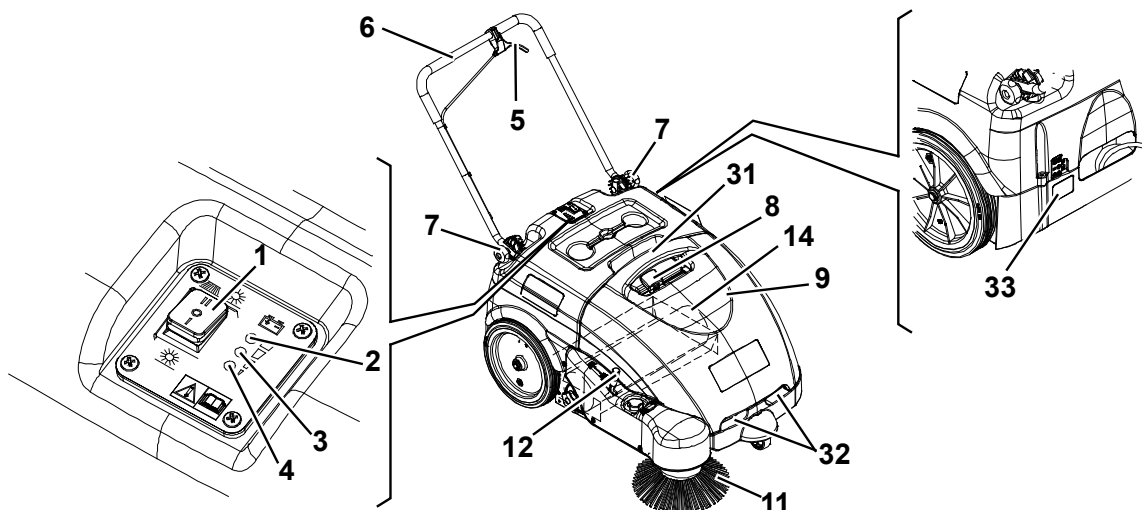
Színkód

BK	Fekete
BU	Kék
BN	Barna
GN	Zöld
GY	Szürke
OG	Narancssárga
PK	Rózsaszín
RD	Piros
VT	Lila
WH	Fehér
YE	Sárga



S311349

## HASZNÁLAT



S311348AB

**VIGYÁZAT!**

A gép néhány pontján öntapadó táblákat helyeztünk el, amelyek a következőket jelzik:

- VESZÉLY
- VIGYÁZAT
- FIGYELEM
- MEGJEGYZÉS

A Kézikönyv olvasása közben a Kezelő különösen figyeljen ezen szimbólumok jelentésére.

Ne takarja le semmilyen okból sem egyik ilyen táblát sem, és azonnal cserélje őket, ha megsérültek.

**AKKUMULÁTOR ELLENŐRZÉSE ÚJ GÉP ESETÉN**

A gép egy hagyományos 12 V-os, 45 Ah-ás GÉLes akkumulátorral van felszerelve (melynek nincs szüksége karbantartásra).

**A GÉP INDÍTÁSA ELŐTT**

1. Ellenőrizze, hogy nem maradt nyitva ajtó/védőtető és hogy a gép normális, működőképes állapotban van-e.
2. Ha a gép nem lett használva a szállítás után, akkor ellenőrizze hogy a szállításhoz használt minden anyag el lett-e távolítva.
3. Ellenőrizze, hogy az oldalsó és fő kefe telepítve van-e, ellenkező esetben telepítse (ennek menetét lásd a Karbantartás fejezetben).

**A GÉP INDÍTÁSA ÉS LEÁLLÍTÁSA****A gép indítása**

1. Állítsa be a kormányt (6) a gombokkal (7) a megfelelő, kényelmes helyzetbe. Ha a beállítás befejeződött, húzza meg a gombokat.
2. Csak az oldalsó kefék (14) használatához állítsa a főkapcsolót (1) „I” állásba. Az oldalsó seprű (11) használatához, kapcsolja a főkapcsolót (1) „II” állásba, majd a kar (12) oldásával engedje le az oldalsó seprűt. Ellenőrizze, hogy a zöld jelzőlámpa (2) (feltöltött akkumulátor) kigyullad-e. Ha a sárga vagy a vörös jelzőlámpa világít (3 vagy 4), állítsa a főkapcsolót (1) „0” helyzetbe és töltsze az akkumulátort (lásd leírását a folyamatnak a használati útmutatóban).

**MEGJEGYZÉS**

Az oldalsó kefe (11) működés közben is leengedhető, felhúzható.

3. Kezdje meg a seprést a kormány megragadásával (6) és az sebesség vezérlő kar (5) fokozatos húzásával.

**A gép megállítása**

4. A gép leállítása végett engedje el a hajtórendszer kart (5).
5. A szívórendszer és a kefék leállításához állítsa a főkapcsolót (1) „0” állásba.
6. Emelje fel az oldalsó keféket (11) a kar (12) hátrahúzásával és rögzítésével.

## A GÉP KEZELÉSE

1. Kerülje a géppel való hosszú egyhelyben állást és kefeforgatást: ez akaratlan foltokat okozhat a talajfelületben.
2. A gép megfelelő működtetése érdekében a porszűrőnek a lehető legtisztábbnak kell lennie. Emiatt a szűrőrázót bizonyos intervallumonként (minden 10 percben, de ez változhat a padló állapotától függően) a következő művelet szerint.
  - Állítsa le a gépet és kapcsolja a főkapcsolót (1) „0”-ra.
  - A szűrő megrázásához, mozgassa a szűrő rázó gombot (8) jobbra, majd balra többször.
  - Állítsa a főkapcsolót (1) „I”-re, vagy „II”-re és kezdje újra a seprést.



### MEGJEGYZÉS

*Ha a porszűrő edugul, a gép többé nem képes port és törmelékot összegyűjteni.*



### FIGYELEM!

*Ha a gépet nedves talajon használja, használja azt csak kevés ideig.*

3. A hulladékürítőt (9) ajánlatos minden munkaszakasz befejezésekor vagy a tartály megteltekor kiüríteni.



### MEGJEGYZÉS

*Ha a hulladékürítő megtelt, a gépe nem képes tovább gyűjteni a port és törmelékot.*

## A HULLADÉKTARTÁLY KIÜRÍTÉSE

Állítsa le a gépet és kapcsolja a főkapcsolót (1) „0”-ra.

Távolítsa el a hulladékürítőt (9) a fogantyúval (31) és (32), majd ürítse ki a hulladékgyűjtőbe.

Majd helyezze vissza a tartályt.

A gép ismét munkára készen áll.



### MEGJEGYZÉS

*Ha eltávolítja a hulladéktartályt, a gép összes funkció letiltódik.*

## A GÉP HASZNÁLATA UTÁN

A munka után, mielőtt a gépet elhagyná:

1. Kapcsolja a főkapcsolót (1) „0”-ra.
2. Aktiválja a szűrő-felrázót a gomb segítségével (8).
3. Ürítse ki a hulladéktartályt (9) (ennek menetét lásd az előző részben).
4. Emelje fel az oldalsó keféket (11) a kar (12) hátrahúzásával és rögzítésével.
5. Győződjön meg arról, hogy a gép nem mozoghat függetlenül.
6. Töltse fel az akkumulátorokat (lásd a Karbantartás című fejezetben leírt eljárást).

## HOSSZÚ ÜZEMSZÜNET

Ha nem használja a gépet 30 napnál tovább, járjon el a következők szerint:

1. Végezze el a napi karbantartási műveleteket (lásd a „Karbantartás” fejezetet).
2. Ellenőrizze, hogy a gép tároló helyisége tiszte és száraz-e.
3. Emelje meg a gépet úgy, hogy a perem, a főkefe és a kerekek már nem érintkeznek a talajjal.

## ELSŐ HASZNÁLATI IDŐSZAK

Az első 8 óra után ellenőrizze a gép rögzítő és csatlakozó részeit a megfelelő rögzítettségre; ellenőrizze a látható részeket integritásra és kifolyásra.

## KARBANTARTÁS

A gép élettartamának és maximális működési biztonságának feltétele a megfelelő és rendszeres karbantartás.

A következő táblázat mutatja a szükséges karbantartásokat. Az időintervallumok a gép munkakörülményeitől függően változhatnak, ezeket a karbantartásért felelős személyeknek kell megállapítani.



### VIGYÁZAT!

**A karbantartási műveletek végrehajtásához szükséges a gép kikapcsolása és az akkumulátor leválasztása. Ezen felül olvassa el figyelmesen a Biztonság fejezetet.**

Minden tervezett vagy különleges karbantartási munkát megfelelően képzett személyzetnek, vagy egy felhatalmazott Szervizközpontnak kell elvégeznie.

Ez a kézikönyv csak a legegyszerűbb és leggyakoribb karbantartási eljárásokat írja le.



### MEGJEGYZÉS

**A Tervszerű Karbantartási Táblázatban szereplő további karbantartási eljárásokkal kapcsolatosan olvassa el a megfelelő Gépkönyvet, melyhez bármelyik Szervizközpontnál hozzájuthat.**

## TERVEZETT KARBANTARTÁSI TÁBLÁZAT

Folyamat	10 óránként	50 óránként	200 óránként	400 óránként
Akkumulátortöltő-kábel ellenőrzése				
Oldalsó kefe és főkefe magasságának ellenőrzése és beállítása				
A perem magasság és működés ellenőrzése				
A porszűrőtasak tisztítása és integritásának ellenőrzése				
Hulladékürítő-tömítés ellenőrzése				
Szűrő rázó működésének ellenőrzése			(*)	
Ékszíj és kuplung feszességének szemrevételezése			(*)	
Ékszíjfeszesség beállítása			(*)	
Csavaranya és csavar meghúzottóságának ellenőrzése			(*) (1)	
Motor szénkefe ellenőrzése vagy cseréje				(*)

(\*) A kapcsolódó eljáráshoz tekintse meg a Szerviz kézikönyvet.

(1) És az első 8 órás munkanap után.

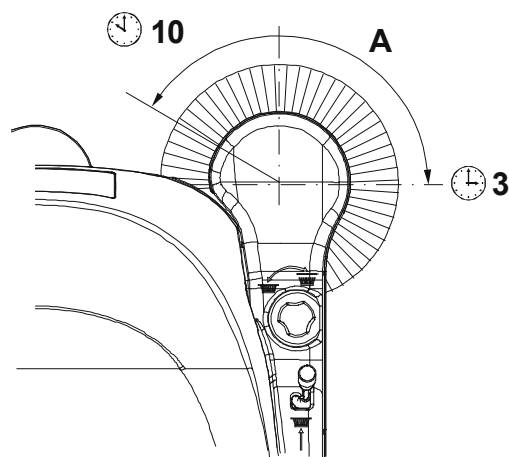
## AKKUMULÁTORTÖLTŐ KÁBEL ELLENŐRZÉSE

Gondosan ellenőrizze az akkutöltő kábelt (18) és a hozzátartozó dugót, hogy nem látható-e kopás, bevágás, törés, vagy más sérülés.

Amennyiben az akkukábel vagy a hozzá tartozó dugó sérült, kérjük, keresse fel az Nilfisk Szervizközpontot.

## OLDALSÓ KEFE MAGASSÁGÁNAK ELLENŐRZÉSE ÉS BEÁLLÍTÁSA

- Ellenőrizze az oldalsó kefe távolságát a földtől az ábrázoltak szerint:
  - Mozgassa a gépet egy sík területre és eressze le az oldalkefét.
  - Álljon meg a géppel, majd hagyja forogni az oldalkefét néhány másodpercig.
  - Állítsa le az oldalsó kefét a gomb megnyomásával (1), majd emelje fel és induljon el a géppel.
  - Ellenőrizze, hogy az oldalkefe-nyomatok megfelelnek-e az ábrának (A, 1. ábra): a jobb oldalkefének a „10 órás” állástól a „3 órás” állásig boltívesen kell érintenie a földet.
  - Ha a nyom nem felel meg az előírásoknak, akkor állítsa be a kefe magasságát a 2. lépés szerint.
- Mozgassa a gombot (13) az órajárás irányába vagy ellentétesen a kefemagasság beállításához.
- Végezze el még egyszer az 1. lépést az oldalsó kefe talajtól való távolságának helyes beállítására.
- Ha a kefék túlzottan elkoptak már, cserélje őket a következő paragrafusnak megfelelően.



Ábra 1

S311350

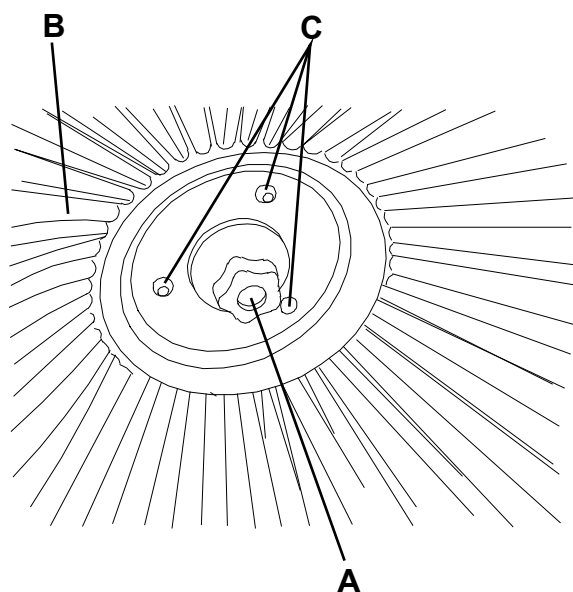
## OLDALKEFE FEL/LESZERELÉSE



### FIGYELEM!

*Javasolt védőkesztyű használata az oldalsó kefe cseréje közben, mert a sörték között éles törmelék lehet.*

- Vezesse a gépet vízszintes felszínen.
- Kapcsolja a főkapcsolót (1) „0”-ra.
- Emelje meg az oldalsó kefe.
- Lazítsa ki a gombot (A, 2. ábra), az oldalsó kefén belül, távolítsa el a kefét (B) a kis tűkről (C) való leemeléssel.
- Helyezze fel az új kefét a gépre a tűk (C) segítségével és húzza meg a gombot (A).
- Végezze el az új kefe magasságának beállítását az előző fejezetben leírtak szerint.

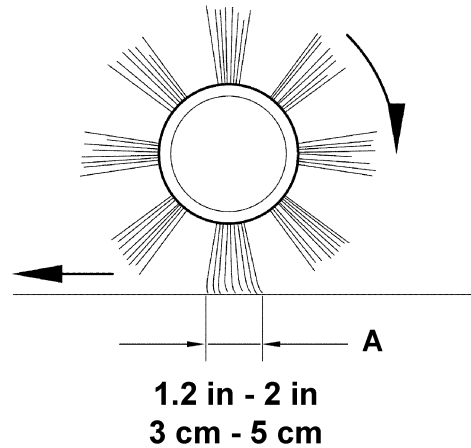


Ábra 2

S311351

## FŐ KEFE MAGASSÁGÁNAK ELLENŐRZÉSE ÉS BEÁLLÍTÁSA

- Ellenőrizze a fő kefe távolságát a földtől az ábrázoltak szerint:
  - Vezesse a gépet vízszintes felszínen.
  - Álljon meg a géppel, majd hagyja forogni a főkefét néhány másodpercig.
  - Állítsa le a fő kefét a gomb megnyomásával (1), majd emelje fel és induljon el a géppel.
  - Ellenőrizze, hogy a főkefe nyoma (A, 3. ábra) egész hosszában 3 és -5 cm között van-e.
  - Ha a nyom nem felel meg az előírásoknak, akkor állítsa be a kefe magasságát a 2. lépés szerint.
- Kapcsolja a főkapcsolót (1) „0”-ra.
- Lazítsa ki a gombokat (A, 4. ábra) a gép mindkét oldalán.
- Ragadja meg a támasztékot (B) a pontokon (C) és mozgassa felfelé, majd emelje és engedje le őket, hogy változtatni tudja a főkefe magasságát. A magasság állításához, nézze meg a jelzót (D). Húzza meg a gombot (A) a gép mindkét oldalán.
- Végezze el még egyszer az 1. lépést a főkefe talajtól való távolságának helyes beállítására.
- Ha a kefék túlzottan elkoptak már, cserélje őket a következő paragrafusnak megfelelően.



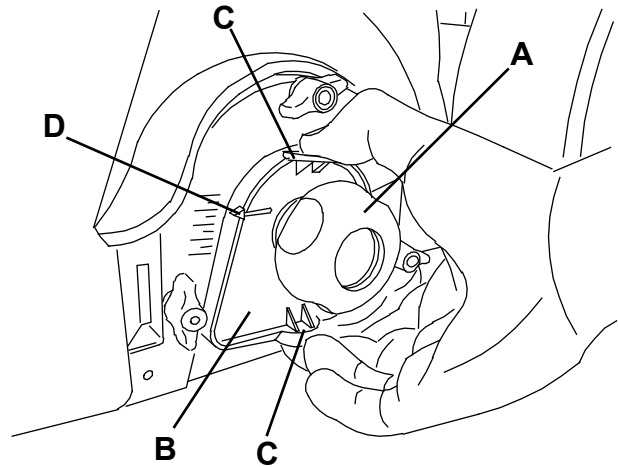
Ábra 3

S311352



### FIGYELEM!

**Amennyiben a főkefe-nyomat túl nagy (nagyobb, mint 5 cm), a gép normális működése nincs biztosítva és a mozgó vagy elektromos alkatrészek túlmelegedhetnek, ami csökkentheti a gép várható élettartamát. Nagyon óvatosan járjon el a fenti ellenőrzési folyamatok esetén és csak a jelzett feltételek szerint használja a gépet.**



Ábra 4

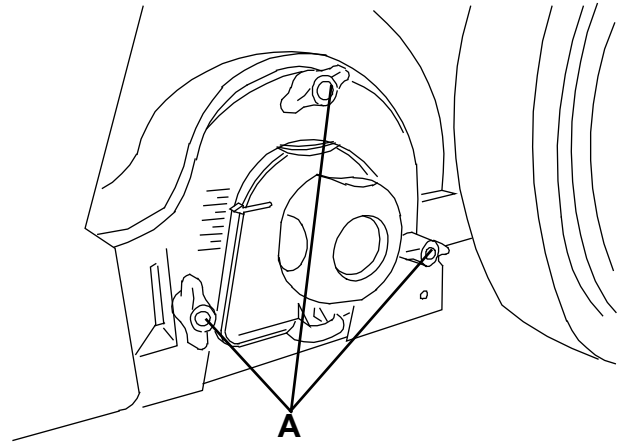
S311353

## FŐ KEFE FEL/LESZERELÉSE

**FIGYELEM!**

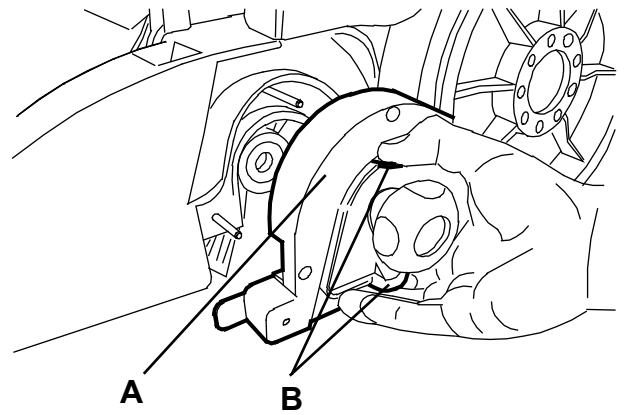
*Javasolt védőkesztyű használata a főkefe cseréje közben, mert a sörték között éles törmelék lehet.*

1. Vezesse a gépet vízszintes felszínen.
2. Kapcsolja a főkapcsolót (1) „0”-ra.
3. Vegye ki a hulladéktárolót (9).
4. Lazítsa ki teljesen a kézi kerekeket (A, 5. ábra) a gép bal oldalán.
5. Távolítsa el a fedelet (A, 6. ábra) a pontoknál (B) történő megragadással.
6. Ragadja meg a fő kefét (A, 7. ábra) a pontoknál (B) és (C), majd válassza le a hajtóagyról (D) a nyíl (E) irányába történő húzással; majd távolítsa el a nyíl (F) irányába.
7. Az új kefét úgy kell felszerelni, hogy a sörtesorok az ábrán látható módon álljanak.
8. Szerelje be az új kefét, a 3. és 6. lépések fordított sorrendben való végrehajtásával.
9. Végezze el az új kefe magasságának beállítását az előző fejezetben leírtak szerint.



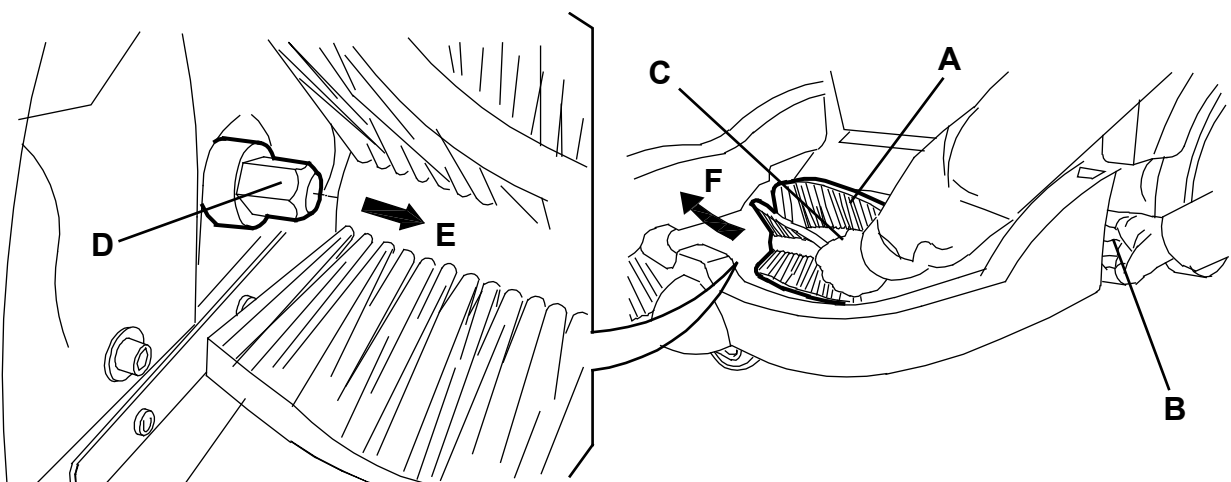
Ábra 5

S311354



Ábra 6

S311355

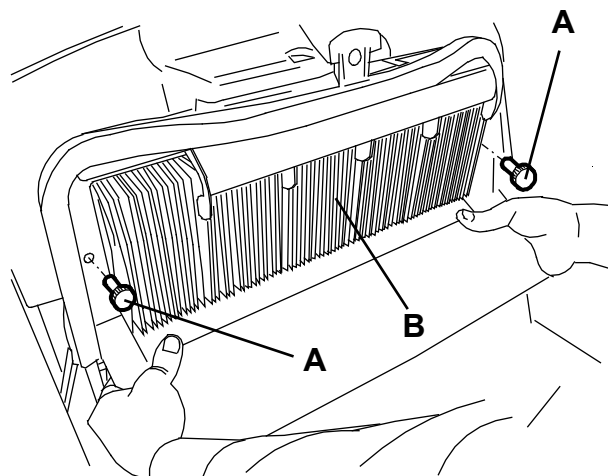


Ábra 7

S311356

## PORSZŰRŐ TISZTÍTÁSA ÉS INTEGRITÁSÁNAK ELLENŐRZÉSE, HULLADÉKTARTÁLY TÖMÍTÉSÉNEK ELLENŐRZÉSE

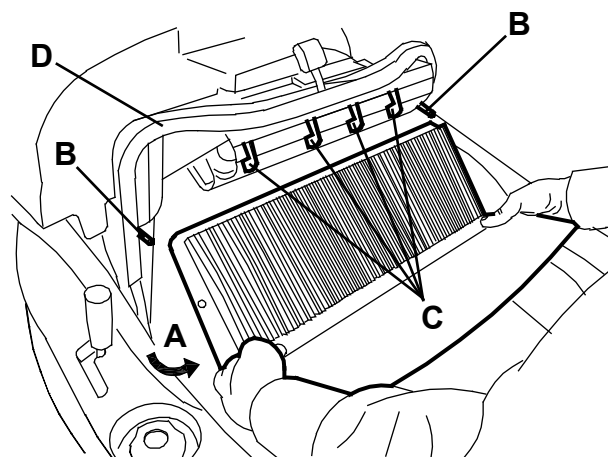
1. Vezesse a gépet vízszintes felszínen.
2. Kapcsolja a főkapcsolót (1) „0”-ra.
3. Vegye ki a hulladéktárolót (9).
4. Lazítsa ki a gombokat (A, 8. ábra).
5. Ragadja meg a szűrőt (B) a mutatott ábra szerint.
6. Távolítsa el a porszűrőt a nyíl irányába (A, 9. ábra) és vegye le a túkról (B), majd engedje le a szűrőt hogy leváljon a szűrő-rázó fésűkről (C).
7. Távolítsa el a szűrőt (A, 10. ábra) a keretről (B) a 2 gumigyűrű (C) kerületéről történő eltávolításával.
8. Megfelelő külső környezetben egyenes és tiszta felületen tisztítsa meg a szűrő-felrázózt. A lecsapolást a tömítéssel (E) ellentétes oldalon (D) hajtsa végre. A tisztítást maximum 6 bar nyomású sűrített levegővel (F) végezze el. Csak a tömítés (E) által védett oldalról fújjon be levegőt, legalább 30 cm távolságról. Ellenőrizze, hogy a szűrőtesten nem találhatók-e kopásnyomok. Szükség esetén cserélje ki. A jobb tisztítás érdekében, a szűrőt vízzel és habzásmentes mosószerrel is kimoshatja. Ez ugyan jobban tisztít, de csökkenti a szűrő élettartamát, így gyakrabban kell azt cserélni majd. A nem megfelelő mosószer használata tönkretelheti a szűrőt.
9. Szükség esetén tisztítsa meg a szűrőtok gumitömítését (E) a peremnél és ellenőrizze a tömítés épségét. Szükség esetén cserélje ki.
10. Szükség esetén tisztítsa meg a szűrőtok gumitömítését (D, 9. ábra) a peremnél és ellenőrizze a tömítés épségét. Szükség esetén cserélje ki.
11. A tatózékok beszerelését a kiszerelés fordított sorrendjében végezze.



Ábra 8

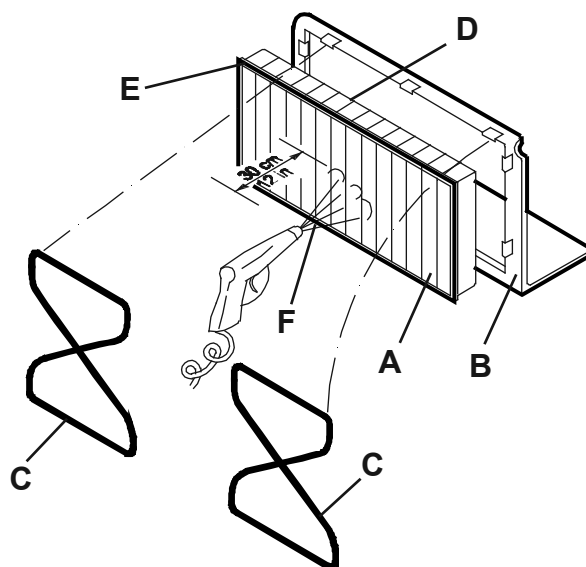
S311357

- i** **MEGJEGYZÉS**  
Szerelje fel a szűrőt a tömítéssel (E, 10. ábra) az ábrán mutatott pozícióba.



Ábra 9

S311358



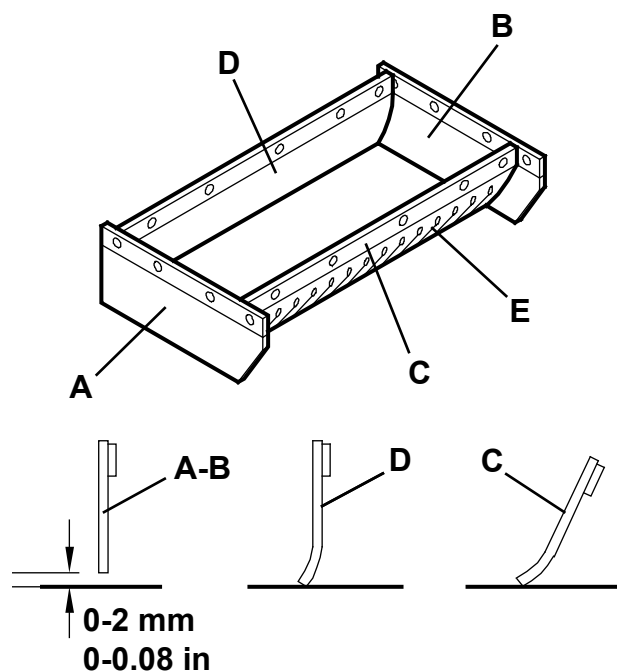
Ábra 10

S311359



## PEREMMAGASSÁG ÉS MŰKÖDÉS ELLENŐRZÉSE

1. Vezesse a gépet olyan vízszintes felületen, amelyen elvégezhető a peremmagasság ellenőrzése.
2. Kapcsolja a főkapcsolót (1) „0”-ra.
3. Ellenőrizze az oldalsó szoknya (A és B, 11. ábra) földtől való távolságát, aminek 0 - 2 mm között kell lennie. Ellenőrizze a szoknyákat, hogy azok egységesek-e, nincsenek-e rajtuk bevágások, szakadások, amelyek csökkenthetik a szívó hatást. Ha szükséges, az oldalszoknyákat is cserélje (lásd a Szervizkönyv ide vonatkozó folyamatát).
4. Ellenőrizze, hogy az elülső perem (C és D, 11. ábra) finoman sűrölje a talajt. Ellenőrizze a szoknyákat, hogy azok egységesek-e, nincsenek-e rajtuk bevágások, szakadások, amelyek csökkenthetik a szívó hatást. Megjegyezzük, hogy az első szoknyán direkt vannak függőleges bevágások (E). Ha szükséges, az első és hátsó szoknyákat is cserélje (lásd a Szervizkönyv ide vonatkozó folyamatát).



## AKKUMULÁTOR TÖLTÉSE

1. Irányítsa a gépet a kijelölt feltöltő helyre és biztosítsa elgurulás ellen.
2. Kapcsolja a főkapcsolót (A, 12. ábra) „0”-ra.
3. Távolítsa el az akkumulátor töltő elektromos kábelét (B) a tokból (C) és csatlakoztassa az elektromos hálózathoz.



### FIGYELEM!

**Az akkumulátortöltő készülék (B) használata előtt győződjön meg arról hogy a kapcsolódó lapon (33) található frekvencia és feszültség értékek megegyeznek a hálózati feszültséggel.**

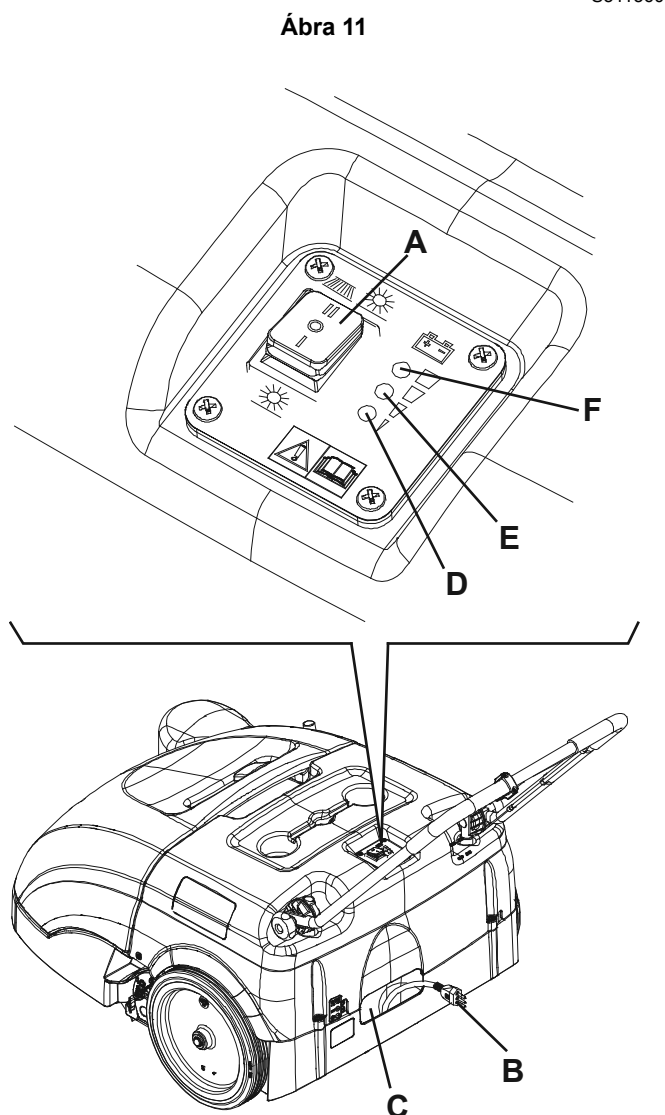
**Bármilyen kétség esetén, ne csatlakoztassa a dugót az elektromos hálózatba, és keresse fel az illetékes személyt.**

4. Miközben tölti az akkumulátorokat, a piros jelzőfény (D) és a sárga jelzőfény (E) kigyullad egymás után. Ha kigyullad a zöld fény (F), az akkumulátor feltöltődött.
5. Távolítsa el az akkumulátor töltő elektromos kábelét (B) az elektromos hálózathoz és helyezze a tokba (C).



### MEGJEGYZÉS

**Ha az akkumulátor csatlakoztatva van a hálózathoz, minden gépi funkció blokkolva van.**



S311360

Ábra 11

S311361

Ábra 12

## HIBAELHÁRÍTÁS

Probléma	Lehetséges ok	Megoldás
A gép nem indul el, amikor a főkapcsoló „I” vagy „II” helyzetben van.	Kinyílt a biztosíték (21).	A megfelelő nyomógomb megnyomásával indítsa újra a biztosítékot.
	A töltő az elektromos hálózathoz van csatlakoztatva.	Válassa le és tegye a tokjába.
	Az akkuk lemerültek.	Töltse fel az akkumulátorokat.
Az oldalkefe nem működik.	Kinyílt a biztosíték (20).	A megfelelő nyomógomb megnyomásával indítsa újra a biztosítékot.
A gép csak álló helyzetben dolgozik, különben felgyullad a piros figyelmeztető jezés.	Az akkuk lemerültek.	Töltse fel az akkumulátorokat. Amennyiben a hiba továbbra is fennáll, kérjük, keresse fel az Nilfisk Szervizközpontot és cseréltesse ki az akkut.
Az akkumulátor állékonytsága alacsony.	Az akkuk lemerültek.	Keresse fel az Nilfisk Szervizközpontot és cseréltesse ki az akkut.
Az akkuk nem töltődnek: a piros jelzőfény (4) nem kapcsol be, amikor bedugom a töltőt a hálózatra.	Nincs áram.	Ellenőrizze, hogy az adott konnectorban van-e áram, próbálja ki más készülékkel.

További információkért tekintse meg a bármely Nilfisk szervizközpontban elérhető Szerviz kézikönyvet.

## LESELEJTEZÉS

A gép selejtezését szakképzett selejtezőnek kell végeznie.

A gép leselejtezése előtt távolítsa és különítse el a következő alkatrészeket, a vonatkozó környezetvédelmi szabályozások értelmében kell őket eldobni:

- Akkumulátor
- Kefék
- Műanyag összetevők és slagok
- Elektromos és elektronikus alkatrészek (\*)

(\*) Forduljon a legközelebbi Nilfisk Center-hez, különösen ha elektromos alkatrészekről van szó.

## OBSAH

<b>ÚVOD</b> .....	<b>2</b>
ÚČEL A OBSAH NÁVODU .....	2
CIEĽOVÁ SKUPINA .....	2
AKO ULOŽIŤ TENTO NÁVOD .....	2
PREHLÁSENIE O ZHODE .....	2
IDENTIFIKAČNÉ ÚDAJE .....	2
OSTATNÉ INFORMAČNÉ NÁVODY .....	2
NÁHRADNÉ DIELY A ÚDRŽBA .....	2
ZMENY A VYLEPŠENIA .....	2
PREVÁDZKOVÉ SCHOPNOSTI .....	2
DOHODNUTÉ OZNAČENIA .....	2
<b>VYBALŔOVANIE/DODÁVKA</b> .....	<b>3</b>
<b>BEZPEČNOSŤ</b> .....	<b>3</b>
SYMBOLY .....	3
VŠEOBECNÉ POKYNY .....	3
<b>POPIS STROJA</b> .....	<b>5</b>
KONŠTRUKCIA A OVLÁDACIE PRVKY STROJA .....	5
PRÍSLUŠENSTVO/DOPLNKOVÉ VYBAVENIE .....	6
TECHNICKÉ ÚDAJE .....	6
NÁKRES PRIPOJENIA .....	7
<b>POUŽITIE</b> .....	<b>8</b>
KONTROLA BATÉRIÍ NA NOVOM STROJI .....	8
PRED NAŠTARTOVANÍM STROJA .....	8
ŠTARTOVANIE A ZASTAVOVANIE STROJA .....	8
PREVÁDZKA STROJA .....	9
VYPRÁZDŇOVANIE ZÁSOBNÍKA .....	9
PO POUŽITÍ STROJA .....	9
DLHODOBÉ ODSTAVENIE STROJA .....	9
POČIATOČNÉ OBDOBIE POUŽÍVANIA .....	9
<b>ÚDRŽBA</b> .....	<b>10</b>
TABUĽKA PLÁNOVANEJ ÚDRŽBY .....	10
KONTROLA KÁBLA NABÍJAČKY BATÉRIÍ .....	10
KONTROLA A NASTAVENIE VÝŠKY BOČNEJ KEFY .....	11
ROZOBRTIE/MONTÁŽ BOČNEJ KEFY .....	11
KONTROLA A NASTAVENIE VÝŠKY HLAVNEJ KEFY .....	12
ROZOBRTIE/MONTÁŽ HLAVNEJ KEFY .....	13
ČISTENIE A KONTROLA INTEGRITY PRACHOVÉHO FILTRA, KONTROLA TESNENIA ZÁSOBNÍKA .....	14
KONTROLA VÝŠKY A FUNKČNOSTI OBRÚB .....	15
NABÍJANIE BATÉRIE .....	15
<b>RIEŠENIE PROBLÉMOV</b> .....	<b>16</b>
<b>ZOŠROTUVANIE</b> .....	<b>16</b>

## ÚVOD



### POZNÁMKA

Čísla v zátvorkách označujú komponenty uvádzané v kapitole týkajúcej sa popisu stroja.

## ÚČEL A OBSAH NÁVODU

Účelom tohto návodu je poskytnúť zákazníkovi všetky informácie potrebné na správne a bezpečné používanie stroja. Obsahuje informácie o technických údajoch, bezpečnosti prevádzke i odstávke stroja, údržbe, náhradných dieloch a likvidácii.

Pred akýmkoľvek operáciou na stroji si obsluha a kvalifikovaní technici musia starostlivo prečítať tento návod. V prípade akýchkoľvek pochybností ohľadom výkladu pokynov alebo akýchkoľvek ďalších informácií sa láskavo obráťte na Nilfisk.

## CIEĽOVÁ SKUPINA

Tento návod je určený pre obsluhu a technikov s potrebnou kvalifikáciou na údržbu stroja.

Obsluha nesmie vykonávať činnosti, ktoré sú vyhradené pre kvalifikovaných technikov. Spoločnosť Nilfisk nebude zodpovedná za škody pochádzajúce z nedodržania tohto zákazu.

## AKO ULOŽIŤ TENTO NÁVOD

Návod na obsluhu a údržbu musí byť uložený v blízkosti stroja, vo vhodnom puzdre, v bezpečnej vzdialenosti od kvapalín alebo iných látok, ktoré by ho mohli poškodiť.

## PREHLÁSENIE O ZHODE

Prehlásenie o zhode, ktoré sa dodáva so strojom potvrdzuje zhodu stroja s platnými zákonmi.



### POZNÁMKA

Spolu s dokumentáciou stroja sa dodávajú dve kópie originálneho prehlásenia o zhode.

## IDENTIFIKAČNÉ ÚDAJE

Model stroja a sériové číslo sú vyznačené na štítku (33).

Ročník modelu stroja je zapísaný v prehlásení o zhode a je uvedený aj v podobe dvoch prvých číslic výrobného čísla stroja.

Tieto informácie sú užitočné pri objednávaní náhradných dielov stroja. Použite nasledujúcu tabuľku, aby ste si zapísali identifikačné údaje stroja.

Model STROJA .....
Výrobné číslo STROJA .....

## OSTATNÉ INFORMAČNÉ NÁVODY

- Zoznam náhradných dielov (dodávaných so strojom)
- Servisný návod je k nahliadnutiu v Servisných strediskách Nilfisk

## NÁHRADNÉ DIELY A ÚDRŽBA

Všetky potrebné postupy pri prevádzke, údržbe a opravách musia vykonávať kvalifikovaní pracovníci alebo Servisné strediská spoločnosti Nilfisk. Používajte výhradne originálne náhradné diely a príslušenstvo.

S požiadavkami na servis alebo s objednávkami náhradných dielcov a príslušenstva sa obracajte na Servisné strediská spoločnosti Nilfisk a uveďte model stroja a výrobné číslo.

## ZMENY A VYLEPŠENIA

Nilfisk neustále zdokonaľuje svoje výrobky a vyhradzuje si právo uskutočňovať zmeny a vylepšenia podľa vlastného uváženia bez toho, aby bola povinná uskutočňovať takéto zmeny a vylepšenia na strojoch, ktoré boli predané v minulosti.

Akékoľvek zmeny a/alebo doplnenia príslušenstva musia byť schválené a uskutočnené spoločnosťou Nilfisk.

## PREVÁDZKOVÉ SCHOPNOSTI

Zametací stroj bol navrhnutý a skonštruovaný na použitie kvalifikovanými osobami na čistenie (prostredníctvom zametania a odsávania) hladných a pevných podlahových krytím v súkromných a priemyselných prostrediach a na zbieranie prachu a ľahkého odpadu v bezpečných prevádzkových podmienkach.

## DOHODNUTÉ OZNAČENIA

Pokyny v tomto Návode označujúce pohyby dopredu, dozadu, polohy vpredu, vzadu, vľavo alebo vpravo sú popísané vzhľadom na polohu Obsluhy, teda v polohe pre jazdu s rukami na ovládacej rukoväti (6).

## VYBALOVANIE/DODÁVKA

Po kontrole po prijatí, či počas dopravy nedošlo k poškodeniu balenia a stroja. Ak zistíte zjavné poškodenie, stroj nerozbalujte a nechajte ho skontrolovať prepravcom, ktorý ho doručil. Ihneď kontaktuje prepravcu a predložte mu žiadosť o náhradu škody. Skontrolujte, či je stroj vybavený nasledujúcimi funkciami:

- Technická dokumentácia:
  - Návod na použitie a údržbu zametacieho stroja
  - Zoznam náhradných dielov
  - Poistka motora sacieho systému č.1

## BEZPEČNOSŤ

Ďalej uvedené symboly označujú potenciálne nebezpečné situácie. Vždy si starostlivo prečítajte tieto informácie a prijmite všetky nevyhnutné bezpečnostné opatrenia na ochranu osôb a majetku.

Pri predchádzaní úrazom má rozhodujúci význam spolupráca obsluhujúceho personálu stroja. Žiadny program na prevenciu úrazovosti nie je efektívny bez absolútnej spolupráce osoby zodpovednej za prevádzku stroja. Väčšina úrazov, ktoré sa môžu v továrni pri práci alebo pri pohybe vyskytnúť sú spôsobené nedodržaním najzákladnejších pravidiel obozretnosti. Starostlivá a obozretná obsluha je najlepšou zárukou proti vzniku úrazov a má rozhodujúci význam pri úspešnej realizácii akéhokoľvek programu prevencie.

### SYMBOLY

**NEBEZPEČENSTVO!**

*Označuje nebezpečnú situáciu s nebezpečenstvom smrteľného úrazu pre obsluhu.*

**VAROVANIE!**

*Označuje potenciálne nebezpečenstvo úrazu osôb.*

**UPOZORNENIE!**

*Označuje nutnosť obozretnosti alebo poznámku súvisiacu s dôležitými alebo užitočnými funkciami. Osobitnú pozornosť venujte odsekom označeným týmto symbolom.*

**POZNÁMKA**

*Označuje to upozornenie na obozretnosť súvisiacu s dôležitými alebo užitočnými funkciami.*

**RADA**

*Naznačuje, že pre vykonaním akejkoľvek činnosti je potrebné konzultovať používateľskú príručku.*

## VŠEOBECNÉ POKYNY

Ďalej v texte sú uvedené osobitné varovania a upozornenia, informujúce o potenciálnom nebezpečenstve ohrozenia osôb a stroja.

**NEBEZPEČENSTVO!**

- *Pred vykonaním akejkoľvek údržby, čistenia alebo výmeny otočte hlavný spínač do polohy „0“ a v prípade potreby odpojte batériu.*
- *Tento stroj môžu obsluhovať iba riadne kvalifikovaní pracovníci. Stroj nemôžu obsluhovať deti ani telesne postihnutí.*
- *Batériu udržiavajte v bezpečnej vzdialenosti od iskier, plameňov a žeravého materiálu.*
- *Pri prácach v blízkosti elektrických dielov sa nesmú nosiť šperky.*
- *Nepracujte pod zdvihnutým strojom, ak nie je riadne podložený.*
- *Nepracujte so strojom v blízkosti jedovatých, nebezpečných, horľavých a/alebo výbušných prachov, kvapalín alebo výparov. Tento stroj nie je určený na zbieranie nebezpečných prachov.*

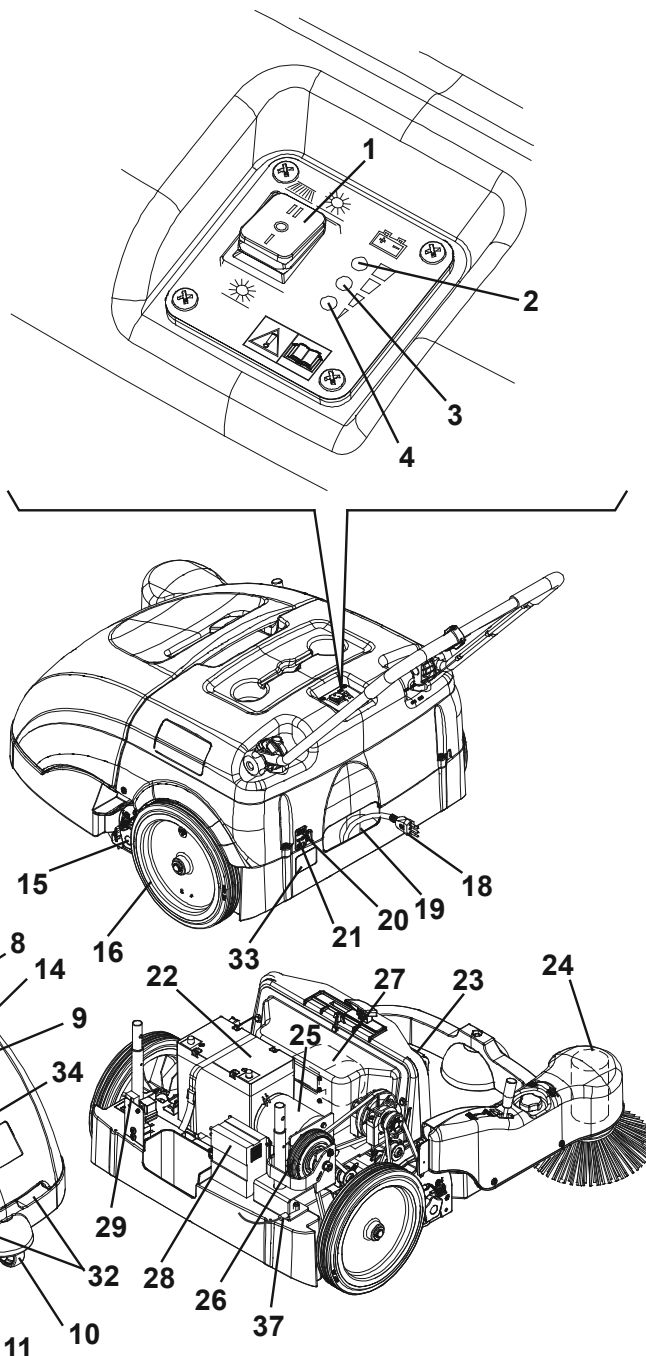
**VAROVANIE!**

- *Pred použitím nabíjačky batérií sa uistite, či sa hodnoty frekvencie a napätia uvedené na štítku s výrobným číslom stroja zhodujú s napätím v elektrickej sieti.*
- *Stroj neťahajte alebo ho neprenášajte za kábel nabíjačky batérií a kábel nabíjačky nikdy nepoužívajte ako rukoväť. Nezatvárajte dvere na kábli nabíjačky batérií alebo neťahajte kábel nabíjačky batérií okolo ostrých hrán alebo rohov. Neprechádzajte strojom cez kábel nabíjačky batérií.*
- *Kábel nabíjačky batérií udržiavajte v bezpečnej vzdialenosti od zahrievaných povrchov.*
- *Nenabíjajte batérie ak je kábel alebo koncovka nabíjačky batérií poškodená. Ak je poškodený kábel nabíjačky batérií, kontaktujte servisné stredisko spoločnosti Nilfisk.*
- *Za účelom znížiť nebezpečenstvo požiaru, úrazu elektrickým prúdom alebo iného telesného úrazu nenechávajte stroj bez dozoru, ak je zapojený do elektrickej siete. Pred vykonaním akejkoľvek údržby odpojte nabíjačku batérií od elektrickej siete.*
- *Ak stroj nepracuje tak ako by mal, bol poškodený, nechali ste ho vonku alebo spadol do vody, vráťte ho servisného strediska.*
- *Počas nabíjania batérií nefajčite.*
- *Stroj nikdy nenechávajte bez dozoru, ak nie je zaistené, že sa stroj nemôže samočinne pohybovať.*
- *Vždy chráňte stroj pred slnkom, dažďom a zlým počasím, ako pri prevádzke tak aj v nečinnosti. Stroj uskladnite v interiéri na suchom mieste. Tento stroj musíte používať v suchých podmienkach, nesmiete ho používať alebo držať vonku vo vlhkých podmienkach.*
- *Pred použitím stroja zatvorte všetky dvere a/alebo kryty.*
- *Stroj nepoužívajte vo veľmi prašnom prostredí.*
- *Nedovoľte deťom hrať sa s týmto strojom. Pri používaní tohto stroja v blízkosti detí je potrebné dávať zvýšený pozor na ich bezpečnosť.*
- *Tento stroj používajte len v súlade s týmto návodom. Používajte len príslušenstvo odporúčane spoločnosťou Nilfisk.*
- *Podniknite všetky bezpečnostné opatrenia potrebné na predchádzanie zachyteniu vlasov, šperkov a voľného odevu pohyblivými dielmi stroja.*
- *Neumývajte stroj priamym prúdom vody ani žieravými prípravkami. Tento typ strojov nečistíte pomocou stlačeného vzduchu.*
- *Pri používaní tohto stroja buďte opatrný, aby ste nespôsobili škodu iným osobám, predovšetkým deťom.*
- *Nekladte na stroj žiadne nádoby s kvapalinami.*
- *Skladovacia teplota stroja musí byť v rozsahu 0°C - +40°C.*
- *Pracovná teplota stroja musí byť v rozsahu 0°C - +40°C.*
- *Relatívna vlhkosť musí byť 30% až 95%.*
- *Tento stroj nepoužívajte ako prepravné vozidlo.*
- *Nepoužívajte stroj na svahoch so sklonom presahujúcim technické údaje.*
- *Nenechávajte v činnosti kefy, keď sa stroj nepohybuje, aby sa predišlo poškodeniu podlahy.*
- *V prípade požiaru nepoužívajte vodný hasiaci prístroj, ale práškový hasiaci prístroj.*
- *Nenarážajte do regálov ani do lešení, hlavne ak hrozí riziko pádu predmetov.*
- *Pracovnú rýchlosť nastavte tak, aby vyhovovala charakteru podlahy.*
- *Tento stroj sa nemôže používať na cestách a verejných komunikáciách.*
- *Neodstraňujte ani neupravujte štítky pripevnené na stroji.*
- *Nemanipulujte svojvoľne s bezpečnostnými prvkami a dôkladne dodržiavajte bežné údržbové postupy.*
- *Použite iba kefy dodané so strojom a kefy, ktoré sú uvedené v používateľskej príručke. Použitie iných kief by mohlo obmedziť bezpečnosť.*
- *V prípade chybného chodu stroja skontrolujte, či nie je spôsobený nedostatočnou údržbou. Inak požiadajte o pomoc kvalifikovaných pracovníkov autorizovaného servisného strediska.*
- *Pred akoukoľvek údržbou alebo opravou si starostlivo prečítajte všetky tieto pokyny.*
- *Správnu a bezpečnú prevádzku stroja zabezpečte, ak necháte vykonať plánovanú údržbu, popísanú v príslušnej kapitole tohto návodu, oprávnenými osobami alebo oprávneným Servisným strediskom.*
- *Ak je potrebné vymeniť niektoré diely, žiadajte ORIGINÁLNE náhradné diely od Autorizovaného maloobchodného predajcu alebo od Obchodného zástupcu spoločnosti.*
- *Stroj musí byť znehodnotený vhodným spôsobom, pretože obsahuje jedovaté a škodlivé látky (batérie, plasty a pod.), ktoré musia byť v zmysle platných noriem zneškodnené v špecializovaných strediskách (pozri kapitolu „Zošrotovanie“).*

## POPIS STROJA

### KONŠTRUKCIA A OVLÁDACIE PRVKY STROJA

1. Hlavný spínač:
  - keď sa otočí do polohy „I“, zapne sa systém vysávania a hlavná kefa;
  - keď sa otočí do polohy „II“, zapne sa systém vysávania a hlavná kefa a bočná kefa.
2. Svetelná dióda označujúca nabitú batériu (zelená)
3. Dióda upozorňujúca na vybitú batériu do polovice (žltá)
4. Svetelná dióda označujúca vybitú batériu (červená)
5. Páka na ovládanie pohybu
6. Ovládacia rukoväť
7. Nastavovacie gombíky ovládacej rukoväte
8. Gombík vytriasača filtra
9. Zásobník
10. Predné riadiace koleso
11. Bočná kefa
12. Páka zdvíhania/spúšťania bočnej kefy
13. Nastavovací kolík výšky bočnej kefy
14. Hlavná kefa
15. Nastavovacie gombíky výšky hlavnej kefy
16. Zadné hnacie kolesá
17. Držiak na nádoby
18. Kábel nabíjačky batérií
19. Puzdro kábla nabíjačky batérií
20. Prerušovač motorového obvodu bočnej kefy
21. Prerušovač obvodu hlavného motora
22. Batéria
23. Prachový filter
24. Motor bočnej kefy
25. Hlavný motor
26. Prevod systému jazdy
27. Ventilátor odsávania
28. Nabíjačka batérií
29. Lamelová poistka motora sacieho systému (7,5 A)
30. Kapota
31. Horná rukoväť zásobníka
32. Dolné rukoväte zásobníka
33. Štítok s výrobným číslom/technické údaje/osvedčenie o zhode
34. Bočné zásterky
35. Predná zásterka
36. Zadná zásterka
37. Nastavovač hnacieho remeňa



## PRÍSLUŠENSTVO/DOPLNKOVÉ VYBAVENIE

Okrem štandardného vybavenia možno stroj vybaviť nasledujúcim príslušenstvom/doplňkovým vybavením, v závislosti od konkrétneho použitia stroja:

1. Kefy z rôznych materiálov
2. 80 Ah batéria
3. Zásterky nevytvárajú stopy



### POZNÁMKA

Ďalšie informácie o doplnkovom príslušenstve Vám na požiadanie poskytne autorizovaný predajca.

## TECHNICKÉ ÚDAJE

Všeobecné	Hodnoty
Šírka čistenia (bez bočnej kefy)	500 mm
Šírka čistenia (s bočnou kefou)	720 mm
Veľkosť stroja so zloženou rukoväťou a bez bočnej kefy (dĺžka x šírka x výška)	998 x 797 x 501 mm
Minimálna vzdialenosť od terénu (bez zásteriek)	25 mm
Veľkosť hlavnej kefy (priemer x dĺžka)	200 x 500 mm
Priemer bočnej kefy	315 mm
Rýchlosť hlavnej kefy	335 ot./min
Rýchlosť bočnej kefy	100 ot./min
Maximálna stúpavosť	2%
Obsah zásobníka	60 litrov
Celková hmotnosť stroja (s bežnou batériou)	68 kg
Veľkosť predného riadiaceho kolesa (priemer x dĺžka)	75 x 32 mm
Veľkosť zadného kolesa (priemer x dĺžka)	300 x 45 mm
Maximálna rýchlosť pohonu	3,7 km/h
Akustický tlak na pracovnej stanici (ISO 11201, ISO 4871) (LpA)	59,3 ±3 dB(A)
Vonkajší akustický výkon stroja (ISO 3744, ISO 4871) (LwA)	78 dB(A)
Úroveň vibrácií paží obsluhy (ISO 5349-1)	< 2,5 m/s <sup>2</sup>

Elektrické komponenty	Hodnoty
Napätie elektrickej sústavy	12 V
Štandardná batéria	GÉLOVÁ, 12 V, 45 Ah
Doplňková batéria	GÉLOVÁ, 12 V, 80 Ah
Nabíjačka batérií	6 A
Hlavný motor	200 W, 1.500 ot./min
Motor bočnej kefy	40 W
Motor sacieho systému	50 W

Odsávanie prachu a filtrovanie	Hodnoty
Prachový filter	5–10 µm (polyester)
Povrch prachového filtra	1 m <sup>2</sup>
Podtlak v priestore hlavnej kefy	12 mm H <sub>2</sub> O



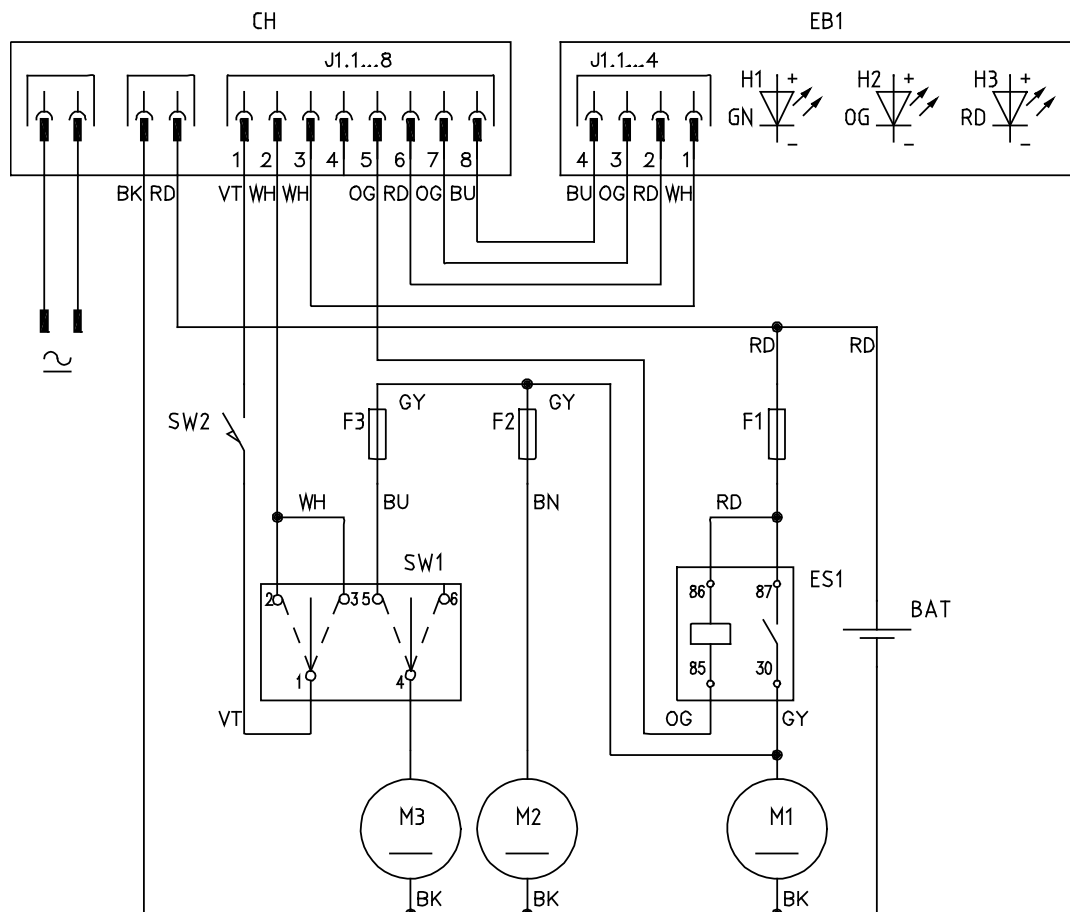
**NÁKRES PRIPOJENIA**

**Legenda**

BAT	Batérie
CH1	Nabíjačka batérií
EB1	LED elektronického plošného spoja
ES1	Relé
F1	Hlavná poistka
F2	Poistka sacieho ventilátora
F3	Poistka bočnej kefy
M1	Hlavný motor
M2	Motor sacieho systému
M3	Motor bočnej kefy
SW1	Hlavný spínač
SW2	Mikrospínač zásobníka

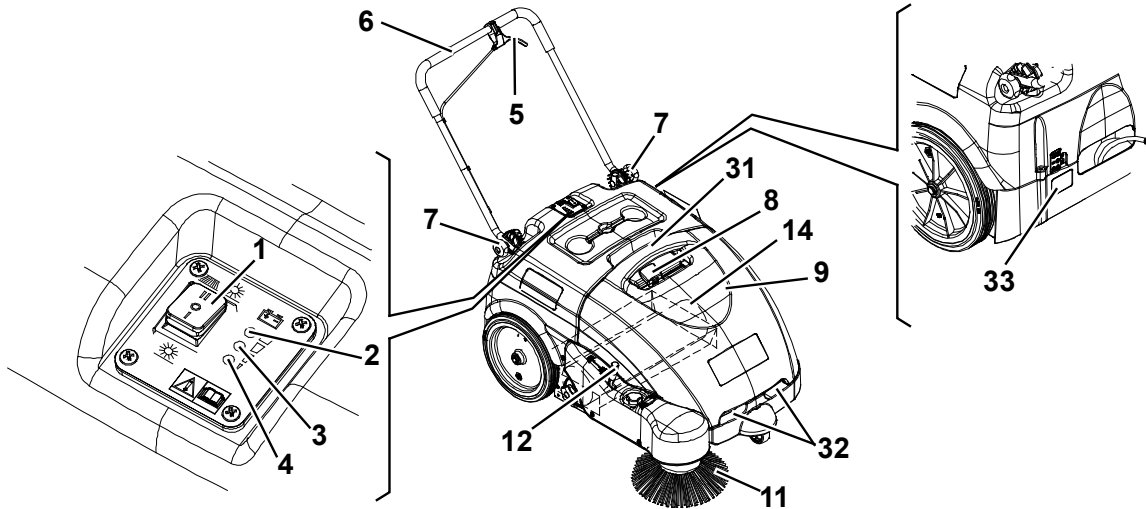
**Farebné označenie**

BK	Čierna
BU	Modrá
BN	Hnedá
GN	Zelená
GY	Sivá
OG	Oranžová
PK	Ružová
RD	Červená
VT	Fialová
WH	Biela
YE	Žltá



S311349

## POUŽITIE



S311348AB



### VAROVANIE!

Na niektorých miestach stroja sú nalepené štítky, ktoré označujú:

- NEBEZPEČENSTVO
- VAROVANIE
- UPOZORNENIE
- POZNÁMKA

Pri čítaní návodu si musí obsluha všimnúť predovšetkým význam symbolov vyznačených na štítkoch. Tieto štítky zo žiadneho dôvodu nezakrývajte a v prípade poškodenia, ich okamžite nahradte.

## KONTROLA BATÉRIÍ NA NOVOM STROJI

Stroj sa dodáva s bežnou 12 V, 45 Ah GÉLOVOU batériou (ktorá nevyžaduje údržbu).

## PRED NAŠTARTOVANÍM STROJA

1. Skontrolujte, či nie sú otvorené žiadne dverka alebo kapota, a či je stroj v bezchybnom prevádzkovom stave.
2. Ak ste stroj po preprave ešte nepoužili, skontrolujte, či boli odstránené všetky bloky použité pri preprave.
3. Skontrolujte, či je nainštalovaná bočná a hlavná kefa, v opačnom prípade ich nainštalujte (pozrite si postup v kapitole údržba).

## ŠTARTOVANIE A ZASTAVOVANIE STROJA

### Štartovanie stroja

1. Nastavte riadiacu rukoväť (6), aby ste dosiahli pohodlnú polohu tak, že uvoľníte gombíky (7). Po ukončení nastavenia, utiahnite otočné gombíky.
2. Aby ste použili iba hlavnú kefu (14), otočte hlavný spínač (1) do polohy „I“. Aby ste použili aj bočnú kefu (11), otočte hlavný spínač (1) do polohy „II“, potom spustíte bočnú kefu tak, že odpojíte páku (12). Skontrolujte, či sa zapne zelená výstražná kontrolka (2) (nabitá batéria). Ak sa rozsvieti žlté alebo červené výstražné svetlo (3 alebo 4), otočte hlavný spínač (1) naspäť do polohy „0“, potom batérie nabite (postup nájdete v kapitole Údržba).



### POZNÁMKA

Bočná kefa (11) sa môže nadvihnúť a spustiť aj v prípade, ak je zapnutá.

3. Začnite zemetanie chytaním ovládacej rukoväti (6) a postupne potiahnite páku ovládania pohybu (5).

### Zastavenie stroja

4. Uvoľníte páku ovládania pohybu (5), aby ste zastavili systém pohybu.
5. Vypnite sací systém a kefy tak, že otočíte hlavný spínač (1) do polohy „0“.
6. Nadvihnite bočnú kefu (11) tak, že pritiahnete páku (12) a upevníte ju do upevňovacieho prvku.

## PREVÁDZKA STROJA

1. Vyhybajte sa zastavovaniu stroja na dlhší čas v tej istej polohe a s otáčajúcimi sa kefami: môže to spôsobiť nežiadúce poškodenie podlahy.
2. Aby sa zaručila správna funkcia stroja, prachový filter musí byť podľa možnosti čo najčistejší. Preto sa musí v pravidelných intervaloch použiť vytriasanie filtra (každých 10 minút, ale tento interval sa môžu odlišovať v závislosti od podmienok podlahy) podľa nasledujúceho postupu.
  - Zastavte stroj a prepnite hlavný spínač (1) do polohy „0“.
  - Aby ste vytriasli filter, pohnite gombík vytriasača filtra (8) niekoľkokrát doprava a potom doľava.
  - Otočte hlavný spínač (1) do polohy „I“ alebo do polohy „II“ a opätovne spustite zametanie.



### POZNÁMKA

*Keď je prachový filter zanesený, stroj nemôže zbierať prach a nečistoty.*



### UPOZORNENIE!

***Ak sa zariadenie ide používať na mokrych podlahách, používajte ho len na krátke intervaly.***

3. Zásobník (9) sa musí vyprázdniť po každom pracovnom cykle a vždy, keď je plný.



### POZNÁMKA

*Keď je zásobník plný, stroj nie je schopný zbierať prach a sutiny.*

## VYPRÁZDŇOVANIE ZÁSObNÍKA

Zastavte stroj a prepnite hlavný spínač (1) do polohy „0“.

Odpojte zásobník (9) pomocou rukovätí (31) a (32), potom ho vysypte v centre zberu odpadu.

Potom nainštalujte zásobník.

Stroj je pripravený na ďalšiu prevádzku.



### POZNÁMKA

*Keď sa zásobník odpojí, všetky funkcie stroja sú vypnuté.*

## PO POUŽITÍ STROJA

Po skončení bežnej prevádzky, pred opustením stroja:

1. Otočte hlavný spínač (1) do polohy „0“.
2. Pomocou gombíka (8) zapnite vytriasač filtra.
3. Vyprázdňte zásobník (9) (pozrite postup v predchádzajúcom odseku).
4. Nadvihnite bočnú kefu (11) tak, že pritiahnete páku (12) a upevníte ju do upevňovacieho prvku.
5. Zaisťte stroj proti samovoľnému pohybu.
6. Batérie nabite (pozri postup v kapitole o Údržbe).

## DLHODOBÉ OdstAVENIE STROJA

Ak sa stroj nejde používať dlhšie ako 30 dní, postupujte nasledujúcim spôsobom:

1. Vykonajte každodenný postup údržby (pozrite kapitolu Údržba).
2. Skontrolujte, či je skladovací priestor stroja suchý a čistý.
3. Stroj mierne nadvihnite, aby sa obruby, hlavná kefa a kolesá nedotýkali podlahy.

## POČIATOČNÉ OBDOBIE POUŽÍVANIA

Po prvých 8 hodinách prevádzky skontrolujte správne utiahnutie upevňovacích a spájacích častí stroja a skontrolujte stav a tesnosť viditeľných súčiastok.

## ÚDRŽBA

Maximálnu životnosť stroja a maximálnu prevádzkovú bezpečnosť dosiahnete správnou a pravidelnou údržbou.

V nasledujúcej tabuľke je uvedená plánovaná údržba. Uvedené intervaly môžu závisieť od príslušných pracovných podmienok, ktoré musí definovať osoba zodpovedná za údržbu.



### VAROVANIE!

**Aby ste vykonali postupy údržby, stroj musí byť vypnutý a v prípade potreby musia byť odpojené batérie. Okrem toho si starostlivo prečítajte aj pokyny uvedené v odseku Bezpečnosť.**

Všetky operácie pri bežnej i mimoriadnej údržbe musia robiť kvalifikovaní pracovníci alebo autorizované Servisné stredisko. Tento návod popisuje iba najjednoduchšie a najčastejšie postupy údržby.



### POZNÁMKA

Ostatné pracovné postupy údržby, ktoré sú zobrazené v Tabuľke plánovanej údržby, nájdete v špeciálnom Návode na údržbu, ktorý je k dispozícii k nahliadnutiu v každom Servisnom stredisku.

## TABUĽKA PLÁNOVANEJ ÚDRŽBY

Postup	Po každých 10 hodinách	Po každých 50 hodinách	Po každých 200 hodinách	Po každých 400 hodinách
Kontrola kábla nabíjačky batérií				
Kontrola a nastavenie výšky hlavnej kefy a bočných kief				
Kontrola výšky a funkčnosti zásteriek				
Čistenie a kontrola neporušenosti prachového filtra				
Kontrola tesnenia zásobníka				
Kontrola funkčnosti vytriasača filtra			(*)	
Zraková kontrola hnacieho remeňa a spojky			(*)	
Nastavenie napínača hnacieho remeňa			(*)	
Skontrolovať dotiahnutie matíc a skrutiek			(*) (1)	
Kontrola alebo výmena uhlíkových kefiel motora				(*)

(\*) Príslušný pracovný postup nájdete v Servisnej príručke.

(1) A po prvých 8 hodinách.

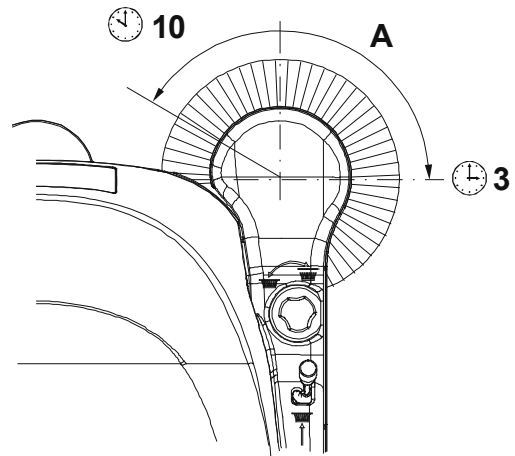
## KONTROLA KÁBLA NABÍJAČKY BATÉRIÍ

Opatrne skontrolujte kábel nabíjačky batérií (18) a jeho príslušnú koncovku, či nie sú opotrebované, nenachádzajú sa na nich zárezy, prasknutia alebo iné poškodenia.

Ak je poškodený kábel nabíjačky batérií alebo príslušná koncovka, kontaktujte servisné stredisko spoločnosti Nilfisk.

## KONTROLA A NASTAVENIE VÝŠKY BOČNEJ KEFY

- Skontrolujte vzdialenosť bočnej kefy od podlahy podľa nasledujúceho postupu:
  - Stroj premiestnite na rovny povrch a bočnú kefu spustíte do pracovnej polohy.
  - Nechajte stroj v nehybnom stave a niekoľko sekúnd nechajte zapnutú bočnú kefu.
  - Vypnite bočnú kefu stlačením spínača (1), potom ju nadvihnite a pohnite strojom.
  - Skontrolujte, či je stopa bočnej kefy taká, ako je to zobrazené na obrázku (A, Obr. 1): bočná kefa sa musí dotýkať podlahy pozdĺž kruhového oblúka od polohy „10 hodín“ do polohy „3 hodiny“.
  - Ak stopa nezodpovedá uvedeným údajom, upravte výšku kefy tak, ako je to ukázané v kroku 2.
- Otočte gombík (13) v smere hodinových ručičiek a proti smeru hodinových ručičiek, aby ste nastavili výšku kefy.
- Znova zopakujte krok 1 a skontrolujte správne nastavenie výšky bočnej kefy.
- Ak je kefa príliš opotrebovaná a nedá sa nastaviť, vymeňte ju podľa popisu v nasledujúcom odseku.



Obrázok 1

S311350

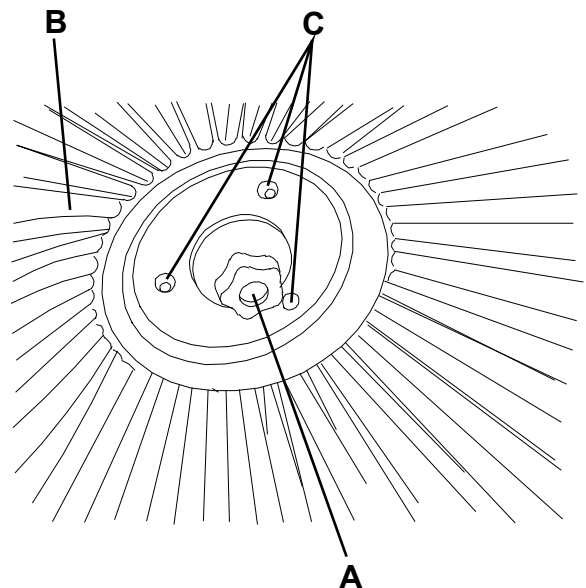
## ROZOBRTATIE/MONTÁŽ BOČNEJ KEFY



### UPOZORNENIE!

*Pri výmene bočnej kefy sa odporúča používať ochranné rukavice, pretože medzi štetinami môžu byť ostré nečistoty.*

- Prejdite so strojom na rovny podklad.
- Otočte hlavný spínač (1) do polohy „0“.
- Nadvihnite bočnú kefu.
- Uvoľnite gombík (A, obr. 2) vo vnútri bočnej kefy, potom vyberte kefu (B), pričom ju odpojte od čapov (C).
- Namontujte novú kefu usadením ju do čapov (C) a potom dotiahnite gombík (A).
- Nastavte výšku novej kefy, ako je uvedené v predchádzajúcom odseku.

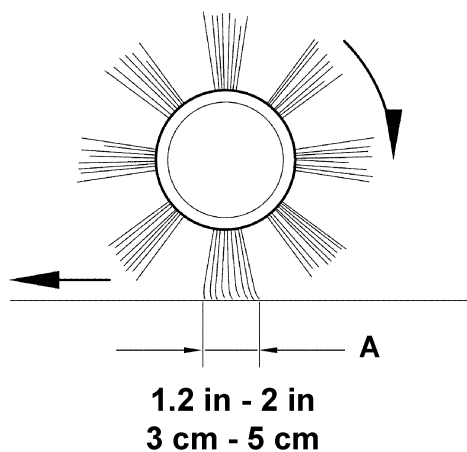


Obrázok 2

S311351

## KONTROLA A NASTAVENIE VÝŠKY HLAVNEJ KEFY

- Skontrolujte vzdialenosť hlavnej kefy od podlahy podľa nasledujúceho postupu:
  - Prejdite so strojom na rovňý podklad.
  - Nechajte stroj v nehybnom stave a niekoľko sekúnd nechajte zapnutú hlavnú kefu.
  - Vypnite hlavnú kefu stlačením spínača (1), potom ju nadvihnite a pohnite strojom.
  - Skontrolujte, či je stopa po hlavnej kefe (A, Obr. 3) po celej dĺžke kefy široká 3 až 5 cm.
  - Ak stopa nezodpovedá uvedeným údajom, upravte výšku kefy tak, ako je to ukázané v kroku 2.
- Otočte hlavný spínač (1) do polohy „0“.
- Uvoľnite kolík (A, Obr. 4) na obidvoch stranách stroja.
- Chyťte podporu (B) v bodoch (C) a pohnite ju nahor, potom ju nadvihnite alebo spustite, aby ste zmenili výšku hlavnej kefy. Ohľadom zmeny výšky sa obráťte na indikátor (D). Potom dotiahnite gombík (A) na obidvoch stranách stroja.
- Znova zopakujte krok 1 a skontrolujte správne nastavenie výšky hlavnej kefy.
- Ak je kefa príliš opotrebovaná a nedá sa nastaviť, vymeňte ju podľa popisu v nasledujúcom odseku.



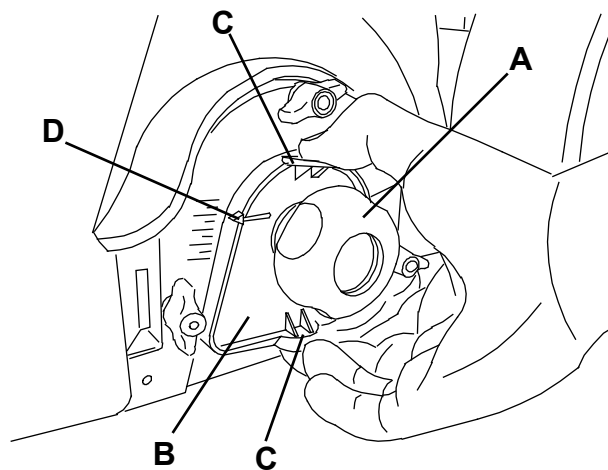
Obrázok 3

S311352



### UPOZORNENIE!

**Ak je stopa hlavnej kefy príliš široká (viac ako 5 cm), môže sa narušiť normálna prevádzka stroja a pohyblivé alebo elektrické časti sa môžu prehrievať, čím sa zníži ich životnosť. Pri vykonávaní vyššie uvedených kontrol buďte mimoriadne opatrní a stroj používajte len v súlade s uvedenými podmienkami.**



Obrázok 4

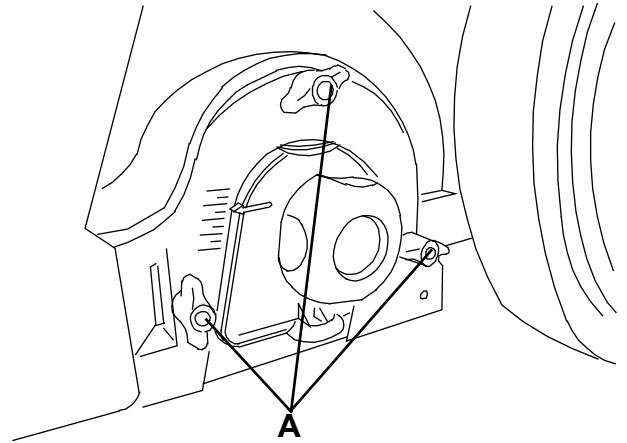
S311353

## ROZOBRTATIE/MONTÁŽ HLAVNEJ KEFY

**UPOZORNENIE!**

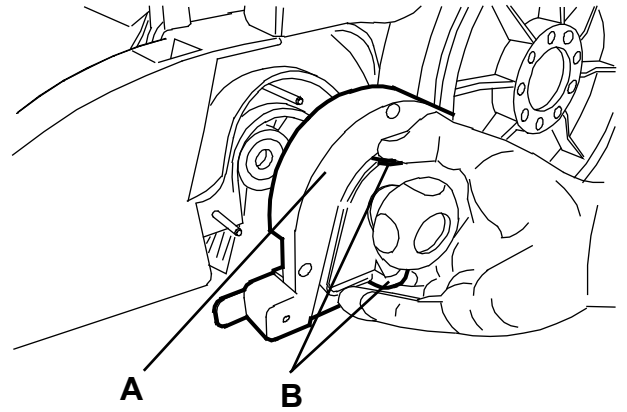
*Pri výmene hlavnej kefy sa odporúča používať ochranné rukavice, pretože medzi štetinami môžu byť nečistoty s ostrými hranami.*

1. Prejdite so strojom na rovný podklad.
2. Otočte hlavný spínač (1) do polohy „0“.
3. Vyberte zásobník (9).
4. Úplne uvoľnite ručné kolieska (A, Obr. 5) na ľavej strane stroja.
5. Odpojte kryt (A, obr. 6) tak, že ho chytíte za body (B).
6. Chyťte hlavnú kefu (A, obr. 7) za body (B) a (C), potom ju odpojte od hnacieho náboja (D) tak, že ju potiahnete v smere zobrazenom šípkou (E); potom ju vyberte v smere zobrazenom šípkou (F).
7. Nová hlavná kefa sa musí nainštalovať s radmi štetín ohnutými v smere uvedenom na obrázku.
8. Novú kefu pripevnite na stroj vykonaním krokov 3 až 6 v opačnom poradí.
9. Nastavte výšku novej kefy, ako je uvedené v predchádzajúcom odseku.



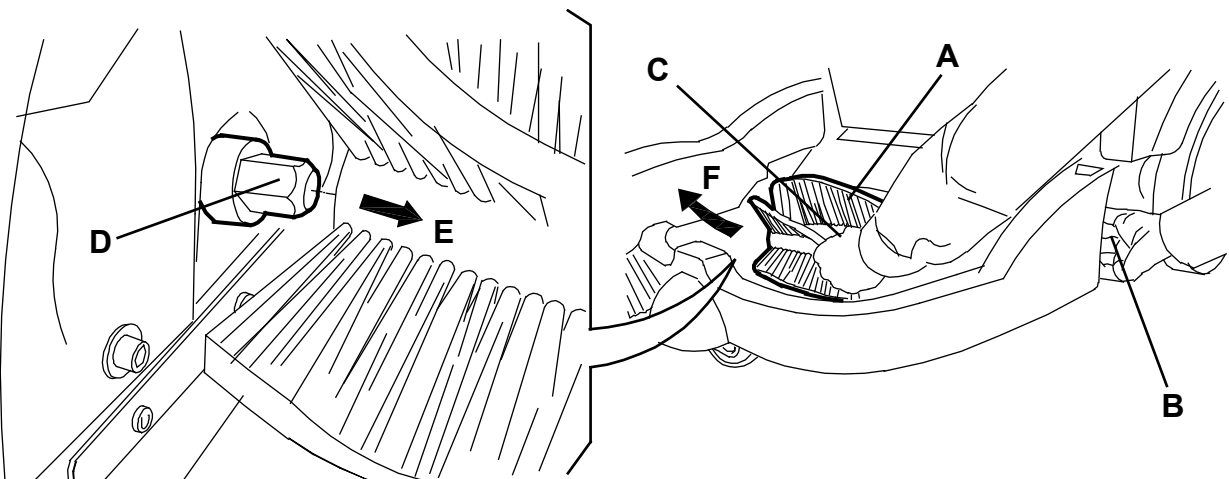
Obrázok 5

S311354



Obrázok 6

S311355

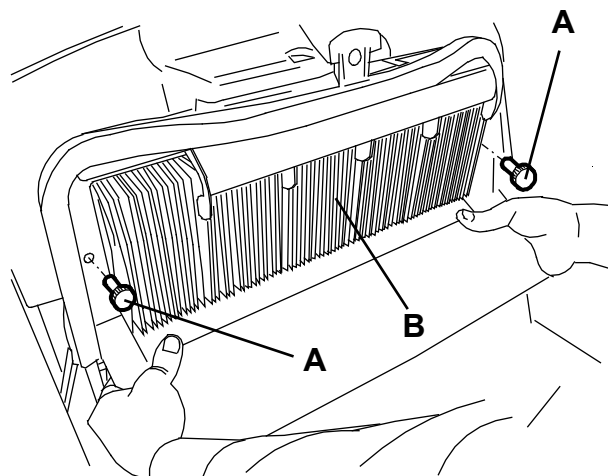


Obrázok 7

S311356

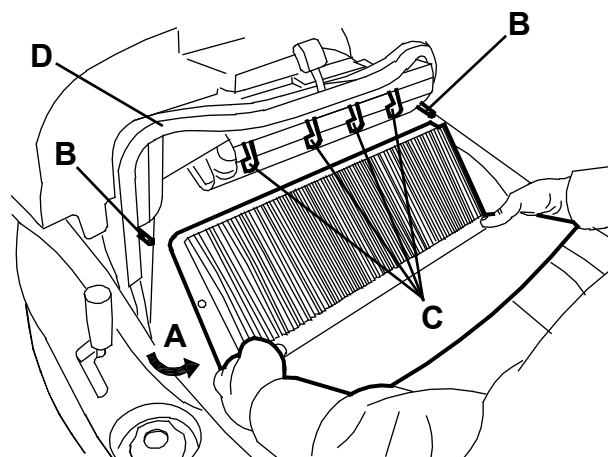
## ČISTENIE A KONTROLA INTEGRITY PRACHOVÉHO FILTRA, KONTROLA TESNENIA ZÁSObNÍKA

1. Prejdite so strojom na rovný podklad.
  2. Otočte hlavný spínač (1) do polohy „0“.
  3. Vyberte zásobník (9).
  4. Uvoľnite gombíky (A, Obr. 8).
  5. Chyťte prachový filter (B) podľa zobrazenia v obrázku.
  6. Odstráňte prachový filter tak, že ho otočíte v smere šípky (A, obr. 9), aby ste ho odpojili od čapov (B), potom spustíte filter, aby ste ho odpojili od hrebeňov vytriasača filtra (C).
  7. Vyberte filter (A, obr. 10) od rámu (B) odpojením 2 gumených pásov (C) pozdĺž obvodu.
  8. Filter čistite vo vhodnom priestore vonku potriasaním v horizontálnej polohe a poklepávaním na strane (D), oproti tesneniu (E).
- Čistenie dokončíte stlačeným vzduchom (F) s tlakom max. 6 barov. Toto čistenie je možné použiť len zo strany tesnenia (E) zo vzdialenosti najmenej 30 cm.
- Skontrolujte, či nie je teleso filtra roztrhnuté. Podľa potreby ho vymeňte.
- Na zvýšenie účinnosti čistenia môžete premyť filter vodou a nepeniacimi čistiacimi prostriedkami. Toto čistenie zvyšuje kvalitu čistenia alebo znižuje životnosť filtra, ktorý budete musieť meniť častejšie. Používaním nevhodných čistiacich prostriedkov sa filter môže poškodiť.
9. Vyčistíte tesniacu plochu gumeného tesnenia filtra (E) a skontrolujete jej integritu a vlastnosti tesnenia. Ak to bude nutné, filter vymeňte.
  10. Vyčistíte tesniacu plochu tesnenia zásobníka (D, obr. 9) a skontrolujte jej integritu a vlastnosti tesnenia. Podľa potreby ho vymeňte.
  11. Namontujte súčiastky opačným postupom ako pri odstraňovaní.



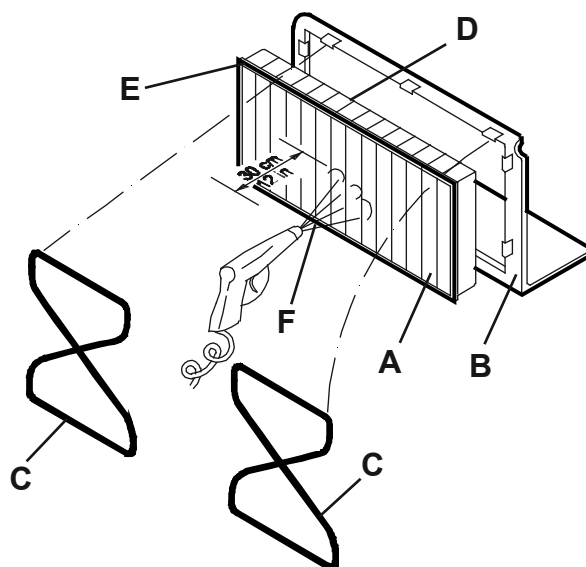
S311357

Obrázok 8



S311358

Obrázok 9



S311359

Obrázok 10

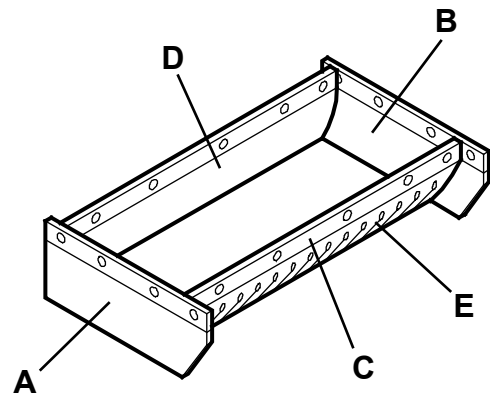
**POZNÁMKA**

Filter spojte s tesnením (E, obr. 10) umiestneným podľa zobrazenia na obrázku.



## KONTROLA VÝŠKY A FUNKČNOSTI OBRÚB

1. Prejdite stroj na rovnú plochu, ktorá je vhodná na kontrolovanie výšky obruby.
2. Otočte hlavný spínač (1) do polohy „0“.
3. Skontrolujte, či je vzdialenosť bočných zásteriek (A a B, obr. 11) od zeme v rámci 0 až 2 mm.  
Skontrolujte celistvosť zásteriek, zárezy alebo roztrhnutia, ktoré môžu obmedziť sacie vlastnosti stroja. Ak to bude nutné, vymeňte bočné zásterky (pozrite postup v Servisnom návode).
4. Skontrolujte, či sa predné a zadné zásterky (C a D, obr. 11) jemne trejú o zem. Skontrolujte celistvosť zásteriek, zárezy alebo roztrhnutia, ktoré môžu obmedziť sacie vlastnosti stroja. Uvedomte si, že predná zásterka má typické vertikálne zárezy (E). Ak to bude nutné, vymeňte prednú a zadnú zásterku (pozrite postup v Servisnom návode).



## NABÍJANIE BATÉRIE

1. Stroj zaveste do príslušnej oblasti dobývania a zaistite, aby sa svojvoľne nemohol pohnúť.
2. Otočte hlavný spínač (A, obr. 12) do polohy „0“.
3. Vyberte kábel nabíjačky batérií (B) z puzdra (C) a pripojte ho k elektrickej sieti.



### UPOZORNENIE!

*Pred pripojením nabíjačky batérií (B) sa uistite, či sa hodnoty frekvencie a napätia zobrazené na štítku s výrobným číslom stroja (33) zhodujú s napätím v elektrickej sieti.*

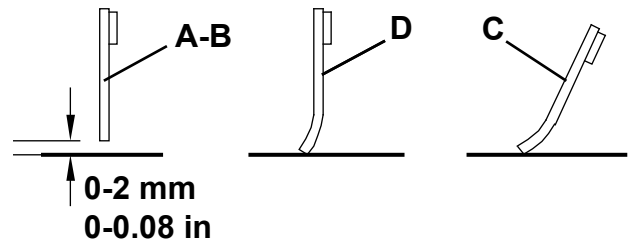
*V prípade pochybností nepripájajte zástrčku k elektrickej sieti, ale kontaktujte kvalifikovaný personál.*

4. Počas nabíjania batérií, sa bude zapínať červená výstražná kontrolka (D) a následne žltá výstražná kontrolka (E).  
Ak zhasne zelené výstražné svetlo (F), batérie sú nabité.
5. Kábel nabíjačky batérií (B) odpojte od elektrickej siete a umiestnite ho do puzdra (C).



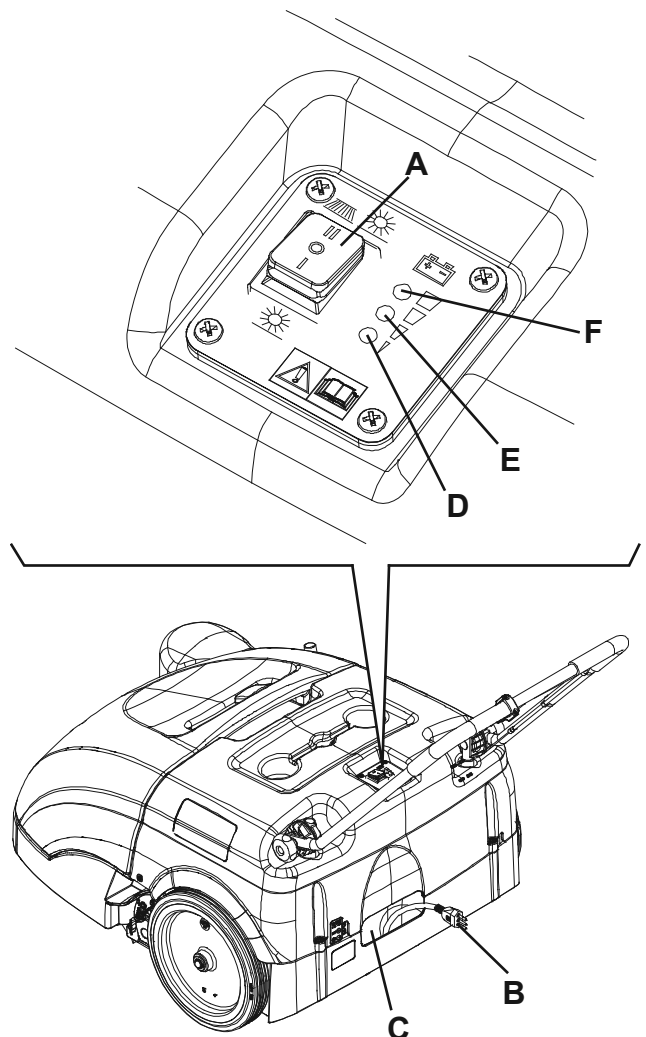
### POZNÁMKA

*Ak je nabíjačka batérií pripojená do elektrickej siete, všetky funkcie stroja sa automaticky vypnú.*



Obrázok 11

S311360



Obrázok 12

S311361

## RIEŠENIE PROBLÉMOV

Problém	Možná príčina	Oprava
Stroj sa nespustí, keď otočíte hlavný spínač do polohy „I“ alebo do polohy „II“.	Je otvorený bod v poistke (21).	Resetujte poistku tak, že stlačíte príslušné tlačidlo.
	Kábel nabíjačky batérií je pripojený k elektrickej sieti.	Odpojte ho a umiestnite do puzdra.
	Batérie sú vybité.	Nabite batérie.
Bočná kefa nepracuje.	Je otvorený bod v poistke (20).	Resetujte poistku tak, že stlačíte príslušné tlačidlo.
Stroj pracuje len v zastavenej polohe, v opačnom prípade sa rozsvieti červené výstražné svetlo.	Batérie sú vybité.	Nabite batérie. Ak problémy pretrvávajú, nechajte vymeniť batérie v Servisnom stredisku spoločnosti Nilfisk.
Batéria je príliš slabá.	Batérie sú znehodnotené.	Batérie nechajte vymeniť v Servisnom stredisku spoločnosti Nilfisk.
Batérie sa nenabíjajú: červené výstražné svetlo (4) sa nezapne, keď sa zástrčka zapojí do sieťovej zásuvky.	Do sieťovej zásuvky nie je privádzaný prúd.	Skontrolujte elektrickú sieťovú zásuvku tak, že sa pokúsite pripojiť iné domáce zariadenie.

Ďalšie informácie nájdete v servisnej príručke, ktorá je k dispozícii v každom servisnom stredisku spoločnosti Nilfisk.

## ZOŠROTOVANIE

Stroj je potrebné zošrotovať v špecializovanom zariadení.

Pred zošrotovaním stroja odstráňte a oddel'te nasledujúce materiály (musia byť správne odstránené podľa platného zákona):

- Batéria
- Kefy
- Plastové hadice a diely
- Elektrické a elektronické súčasti (\*)

(\*) Pri šrotovaní elektrických a elektronických dielov sa obráťte na najbližšie stredisko spoločnosti Nilfisk.

## KAZALO

<b>UVOD</b> .....	<b>2</b>
NAMEN IN VSEBINA PRIROČNIKA.....	2
CILJ .....	2
KAKO PRIROČNIK HRANITI .....	2
IZJAVA O SKLADNOSTI.....	2
IDENTIFIKACIJSKI PODATKI .....	2
DRUGI REFERENČNI PRIROČNIKI.....	2
NADOMESTNI DELI IN VZDRŽEVANJE.....	2
SPREMEMBE IN IZBOLJŠAVE.....	2
OBRATOVALNE ZMOŽNOSTI .....	2
DOGOVORI.....	2
<b>RAZPAKIRANJE/DOSTAVA</b> .....	<b>3</b>
<b>VARNOST</b> .....	<b>3</b>
SIMBOLI .....	3
SPLOŠNA NAVODILA .....	3
<b>OPIS STROJA</b> .....	<b>5</b>
STRUKTURA IN KOMANDE STROJA .....	5
DODATNA OPREMA/MOŽNOSTI .....	6
TEHNIČNI PODATKI .....	6
NAČRT OŽIČENJA.....	7
<b>UPORABA</b> .....	<b>8</b>
PREGLED AKUMULATORJA NA NOVEM STROJU.....	8
PRED ZAGONOM STROJA .....	8
ZAGON IN ZAUSTAVITEV STROJA .....	8
OBRATOVANJE STROJA.....	9
PRAZNJENJE ZBIRALNIKA SMETI .....	9
PO KONČANI UPORABI STROJA.....	9
DALJŠE MIROVANJE STROJA.....	9
PRVO OBDOBJE UPORABE .....	9
<b>VZDRŽEVANJE</b> .....	<b>10</b>
TABELA NAČRTOVANIH VZDRŽEVALNIH DEL.....	10
PREGLED KABLA AKUMULATORSKEGA POLNILNIKA.....	10
PREVERJANJE IN NASTAVLJANJE VIŠINE STRANSKE KRTAČE .....	11
DEMONTAŽA/MONTAŽA STRANSKE KRTAČE.....	11
PREVERJANJE IN NASTAVLJANJE VIŠINE GLAVNE KRTAČE .....	12
DEMONTAŽA/MONTAŽA GLAVNE KRTAČE.....	13
ČIŠČENJE IN PREGLED PRAŠNEGA FILTRA, PREGLED TESNILA VSIPNIKA.....	14
PREVERJANJE VIŠINE IN DELOVANJA LOPUTE .....	15
POLNJENJE AKUMULATORJA.....	15
<b>ISKANJE NAPAK</b> .....	<b>16</b>
<b>ZBIRANJE ODPADNIH DELOV</b> .....	<b>16</b>

## UVOD

**POMNI!**

Številke v oklepajih veljajo za dele, ki so predstavljeni v poglavju Opis stroja.

## NAMEN IN VSEBINA PRIROČNIKA

Ta priročnik nudi stranki vse potrebne informacije za pravilno uporabo stroja na varen in avtonomen način. V njem so informacije o tehničnih podatkih, varnosti, delovanju, skladiščenju, vzdrževanju, nadomestnih delih in odlaganju odsluženih strojev.

Pred izvajanjem postopkov na stroju morajo delavci in usposobljeni tehniki pozorno prebrati ta priročnik. Vsa morebitna vprašanja v zvezi z navodili naslovite na podjetje Nilfisk, kjer vam bodo posredovali tudi dodatne informacije.

## CILJ

Priročnik je namenjen upravljavcu stroja in usposobljenim tehnikom za pomoč pri vzdrževanju stroja.

Uporabniki ne smejo izvajati del, ki so predvidena izključno za usposobljene serviserje. Podjetje Nilfisk ne odgovarja za škodo, ki je posledica neupoštevanja te prepovedi.

## KAKO PRIROČNIK HRANITI

PRIROČNIK za uporabo in vzdrževanje je treba hraniti v bližini stroja, v ustreznem ovoju, stran od tekočin in drugih snovi, ki ga lahko poškodujejo.

## IZJAVA O SKLADNOSTI

Priložena izjava o skladnosti potrjuje, da stroj izpolnjuje zahteve veljavne zakonodaje.

**POMNI!**

Dva izvoda originalne izjave o skladnosti sta priložena med tehnično dokumentacijo.

## IDENTIFIKACIJSKI PODATKI

Model stroja in serijska številka sta označena na ploščici (33).

Leto izdelave stroja je izpisano na izjavi o skladnosti in označeno tudi s prvima dvema števkama serijske številke stroja.

To informacijo potrebujete pri naročanju nadomestnih delov stroja. V tabelo spodaj vpišite podatke o stroju.

Model STROJA .....
Serijska številka STROJA .....

## DRUGI REFERENČNI PRIROČNIKI

- Seznam nadomestnih delov (priloženo stroju)
- Priročnik za servisiranje (na voljo v pooblaščenih servisnih centrih podjetja Nilfisk)

## NADOMESTNI DELI IN VZDRŽEVANJE

Za vse postopke obratovanja, vzdrževanja in popravil so zadolženi kvalificirani delavci oziroma servisni centri podjetja Nilfisk.

Dovoljena je le uporaba originalnih nadomestnih delov in dodatkov.

Za servis in naročilo nadomestnih delov ter dodatkov pokličite Nilfisk in navedite model in serijsko številko stroja.

## SPREMEMBE IN IZBOLJŠAVE

Podjetje Nilfisk neprestano izboljšuje svoje izdelke in si pridržuje pravico do sprememb in izboljšav brez predhodne objave in obveznosti, da te spremembe vpelje tudi v predhodno prodane izdelke.

Vse spremembe in/ali montažo dodatne opreme odobri in opravi podjetje Nilfisk.

## OBRATOVALNE ZMOŽNOSTI

Ta stroj za pometanje je oblikovan in izdelan za čiščenje (pometanje in sesanje) gladkih in trdnih površin, v zasebnem in industrijskem okolju, ter za pobiranje prahu in lahkih smeti, in sicer v varnih pogojih dela, ko stroj upravlja usposobljeni delavec.

## DOGOVORI

Oznake v priročniku: naprej, nazaj, spredaj, zadaj, desno ali levo veljajo za uporabnika v pravilnem položaju, tj. z obema rokama na krmilu (6).

## RAZPAKIRANJE/DOSTAVA

Po dostavi preglejte, če sta se embalaža in stroj med prevozom morda poškodovala. Če so poškodbe vidne, pustite stroj v embalaži in pokličite dostavno službo, ki bo zadevo pregledala. Takoj pokličite dostavno službo in izpolnite obrazec za povračilo škode. Prepričajte se, da je stroj opremljen, kot sledi:

- Tehnični dokumenti:
  - Priročnik za uporabo stroja za pometanje
  - Seznam nadomestnih delov stroja za pometanje
  - Št. 1 varovalka motorja sesalnega sistema

## VARNOST

Naslednji simboli označujejo potencialno nevarne situacije. Upoštevajte navodila in ustrezno ukrepajte, tako da zaščitite ljudi in lastnino.

Sodelovanje uporabnika stroja je bistvenega pomena v smislu preprečevanja nesreč. Preventivni programi so učinkoviti le, če je oseba, ki je odgovorna za stroj, pripravljena sodelovati. Večina potencialnih nesreč v tovarni, med delom ali premikanjem, je posledica neupoštevanja osnovnih pravil v zvezi s preudarnim ravnanjem. Previden in preudaren upravljavec stroja je najboljša zagotovilo, da ne bo prihajalo do nesreč, in obenem predstavlja osnovo za uspešno izvršitev programa za preprečevanje nesreč.

## SIMBOLI



### NEVARNOST!

*Označuje situacijo, ki predstavlja nevarnost za življenje delavca.*



### OPOZORILO!

*Označuje potencialno nevarnost telesnih poškodb.*



### POZOR!

*Namig o previdnosti oziroma opomba v zvezi s pomembnimi in uporabnimi funkcijami. Posebej pozorno preberite odstavke, ki so označeni s tem simbolom.*



### POMNI!

*Označuje opombo v zvezi s pomembnimi in uporabnimi funkcijami.*



### POSVET

*Označuje, da je pred izvajanjem katerega koli postopka treba prebrati ustrezno poglavje v priročniku za uporabo.*

## SPLOŠNA NAVODILA

Specifična opozorila in namigi, ki označujejo potencialne nevarnosti za ljudi in stroj kot sledi.



### NEVARNOST!

- *Preden se lotite vzdrževalnih del, čiščenja ali zamenjave delov, prestavite glavno stikalo na »0« in po potrebi odklopite akumulator.*
- *Stroj lahko uporabljajo le ustrezno usposobljeni delavci. Stroja ne smejo uporabljati otroci in invalidi.*
- *Akumulator ne izpostavljate v bližino iskrenja, odprtega ognja in vnetljivega materiala.*
- *Za delo v bližini električnih komponent odstranite ves nakit.*
- *Za delo pod dvinjenim strojem je treba stroj podpreti z varnostnimi stojali.*
- *Stroja ne uporabljajte v bližini toksičnih, nevarnih, vnetljivih in/ali eksplozivnih praškov, tekočin oziroma hlapov. Ta stroj ni primeren za pobiranje nevarnega prahu.*

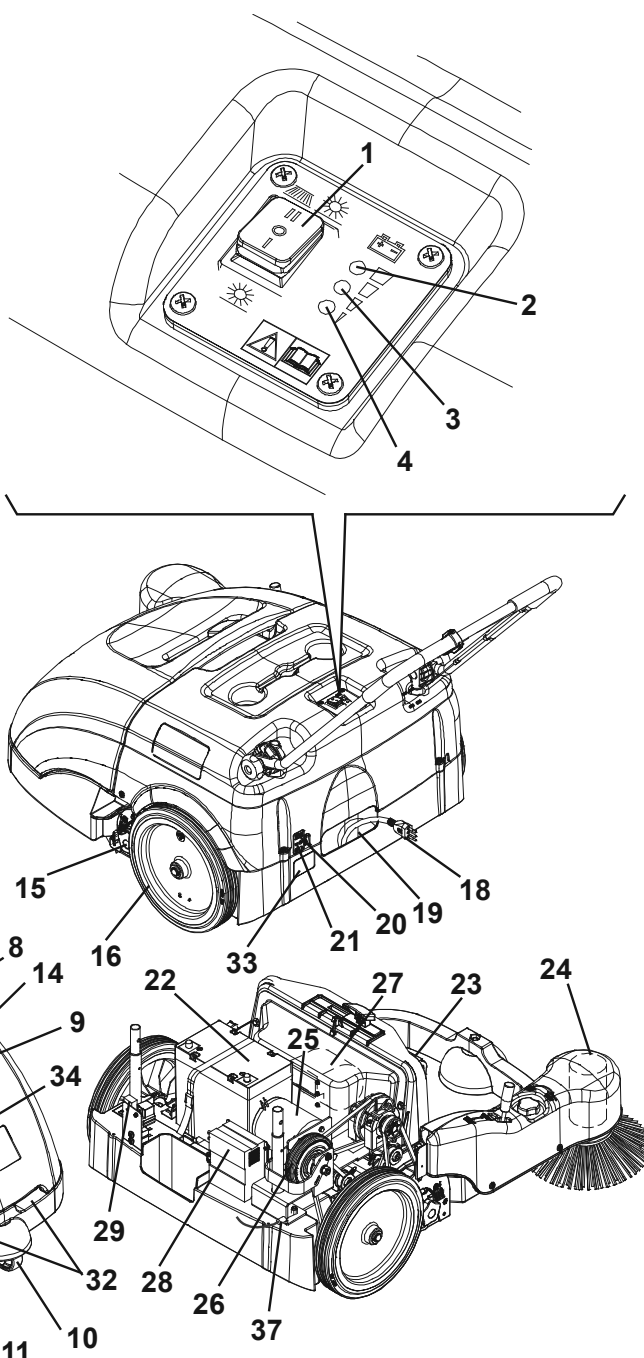
**OPOZORILO!**

- *Pred uporabo akumulatorskega polnilnika preverite ustreznost omrežne napetosti z vrednostjo frekvence in napetosti, ki je označena na ploščici s serijsko številko stroja.*
- *Stroja ne vlecite ali prenašajte za kabel akumulatorskega polnilnika; v nobenem primeru kabel akumulatorskega polnilnika ni roč. Pazite, da kabla ne priprete z vrati in ga ne vlecite po ostrih robovih in kotih. Pazite, da s strojem ne vozite po kablu akumulatorskega polnilnika.*
- *Kabla akumulatorskega polnilnika ne izpostavljajte na vroče površine.*
- *Akumulatorjev ne poskušajte polniti, če je poškodovan kabel ali vtič polnilnika. Za popravilo poškodovanega kabla akumulatorskega polnilnika se obrnite na servis Nilfisk.*
- *Vključen stroj imejte pod stalnim nadzorom; na ta način bo nevarnost požara, električnega udara in poškodb manjša. Pred izvajanjem vzdrževalnih del iztaknite vtič kabla akumulatorskega polnilnika iz električnega omrežja.*
- *Če stroj ne deluje, kot bi moral, je poškodovan, ste ga pustili na prostem oziroma vam je padel v vodo, ga vrnite v servis.*
- *Med polnjenjem akumulatorjev ne kadite.*
- *Stroja ne pustite brez nadzora, če niste prepričani, da se stroj ne more začeti premikati sam od sebe.*
- *Stroj zaščitite pred sončnimi žarki, dežjem in neugodnimi vremenskimi razmerami - med obratovanjem in v mirovanju. Stroj shranjujte v zaprtem prostoru, na suhem. Ta stroj je dovoljeno uporabljati v suhih okoljih; stroja ni dovoljeno uporabljati oz. skladiščiti na prostem, kjer je vlaga.*
- *Predein zažene stroj, obvezno zaprite vsa vrata in/ali pokrove.*
- *Stroja ne uporabljajte v zelo prašnih okoljih.*
- *Stroja ni dovoljeno uporabljati kot igralo. Pri uporabi v bližini otrok zelo previdno.*
- *Stroj uporabljajte le kot določeno v priročniku. Uporabljajte le priključke, ki jih priporoča Nilfisk.*
- *Ustrezno ukrepajte in preprečite, da bi se lasje, nakit ali ohlapna oblačila ujela med premikajoče dele stroja.*
- *Stroja ne eistite z neposrednim vodnim curkom ali s curkom pod pritiskom in ne s korozivnimi tekočinami. Tega tipa stroja ne čistite s stisnjenim zrakom.*
- *Med uporabo stroja pazite, da ne poškodujete ljudi v bližini, še posebej otrok.*
- *Na stroj ni dovoljeno odlagati pločevink s tekočino.*
- *Stroj shranjujte v prostoru, kjer je temperatura med 0°C in +40°C.*
- *Stroj obratujte pri temperaturi med 0°C in +40°C.*
- *Območje vlažnosti naj bo med 30% in 95%.*
- *Stroja ne uporabljajte za prevozno sredstvo.*
- *Stroja ni dovoljeno uporabljati na naklonih, ki so večji od dovoljene vrednosti.*
- *Ko stroj deluje na mestu, ustavite krtače, ker lahko poškodujejo tla.*
- *Požar gasite z gasilnim aparatom na prah in ne z vodo.*
- *Ne zaletavajte se v police ali odre, še posebej v primerih, ko obstaja nevarnost padanja predmetov.*
- *Delovno hitrost prilagodite glede na pogoje tal.*
- *Stroja ne smete uporabljati na cestah in ulicah.*
- *Ne odstranjujte ali spreminjajte ploše, ki so pritrjene na stroj.*
- *Ne posegajte v varovala stroja in strogo upoštevajte navodila za rutinsko vzdrževanje.*
- *Uporabljajte krtače in blazinice, ki ste jih dobili s strojem in tiste, ki so navedene v Priročniku za uporabo in vzdrževanje. Uporaba drugih krtač in blazinic lahko ogrozi varnost.*
- *V primeru motenj v delovanju stroja se prepričajte, da niso posledica pomanjkljivega vzdrževanja. V nasprotnem primeru zaprosite za pomoč serviserja iz pooblaščenega servisnega centra.*
- *Pred začetkom vzdrževalnih del ali popravil na stroju natančno preberite vsa navodila.*
- *Za pravilno in varno obratovanje stroja poskrbite, da se bodo načrtovana vzdrževalna dela redno izvajala, kot označeno v predmetnem poglavju priročnika, in sicer na pooblaščenemu servisu.*
- *Ko je treba posamezne dele zamenjati, naročite ORIGINALNE nadomestne dele pri prodajalcu ali pooblaščenemu zastopniku.*
- *Odslužen stroj je treba pravilno zavreči in preprečiti vdor škodljivih strupenih materialov (akumulatorji, plastika itn.) v naravo; te snovi regulirajo standardi, ki določajo, da je treba takšne snovi zavreči v posebnih zbirališčih odpadkov (glejte poglavje Odlaganje).*

## OPIS STROJA

### STRUKTURA IN KOMANDE STROJA

1. Glavno stikalo:
  - na »I« - vključena sta sesalni sistem in glavna krtača;
  - na »II« - vključeni so sesalni sistem, glavna krtača in stranska krtača.
2. Signalna luč, ki opozarja na poln akumulator (zelena)
3. Signalna luč, ki opozarja na napol izpraznjen akumulator (rumena)
4. Signalna luč, ki opozarja na izpraznjen akumulator (rdeča)
5. Pogonski komandni vzvod
6. Krmilni drog
7. Gumbi za nastavljanje krmila
8. Gumb za stresalnik filtra
9. Zbiralnik smeti
10. Sprednje krmilno kolo
11. Stranska krtača
12. Ročica za dviganje/spuščanje stranske krtače
13. Gumb za nastavljanje višine stranske krtače
14. Glavna krtača
15. Gumbi za nastavljanje višine glavne krtače
16. Zadnja kolesa
17. Držalo za pločevinke
18. Kabel akumulatorskega polnilnika
19. Ohišje kabla akumulatorskega polnilnika
20. Prekinjalo za motor stranske krtače
21. Prekinjalo za glavni motor
22. Akumulator
23. Filter za prah
24. Motor stranske krtače
25. Pogonski motor
26. Menjalnik
27. Vakuumski pihalnik
28. Akumulatorski polnilec
29. Lamelna varovalka za motor sesalnega sistema (7,5 A)
30. Pokrov
31. Zgornja ročka za vsipnik
32. Spodnje ročke za vsipnik
33. Ploščica s serijsko številko/tehnični podatki/izjava o skladnosti
34. Stranske lopute
35. Loputa spredaj
36. Loputa zadaj
37. Enota za naravnanje pogonskega jermena



**DODATNA OPREMA/MOŽNOSTI**

Poleg standardnih sestavnih delov je stroj lahko opremljen z naslednjo dodatno opremo/možnostmi glede na njegovo specifično uporabo:

1. Krtače iz različnih materialov
2. Akumulator 80 Ah
3. Lopute, ki ne puščajo sledi

**POMNI!**

*Za več informacij v zvezi z neobvezno opremo se obrnite na pooblaščenega prodajalca.*

**TEHNIČNI PODATKI**

Splošno	Vrednosti
Širina čiščenja (brez stranske ščetke)	500 mm
Širina čiščenja (s stransko ščetko)	720 mm
Velikost stroja s sklopljenim krmilom in brez stranske krtače (dolžina x širina x višina)	998 x 797 x 501 mm
Najmanjši odmik od tal (brez loput)	25 mm
Velikost glavne krtače (premer x dolžina)	200 x 500 mm
Premer stranske krtače	315 mm
Hitrost glavne krtače	335 vrt./min
Hitrost stranske krtače	100 vrt./min
Sposobnost vzpenjanja	2%
Prostornina zbiralnika smeti	60 litrov
Skupna teža stroja (brez standardnih akumulatorjev)	68 kg
Velikost sprednjega krmilnega kolesa (premer x dolžina)	75 x 32 mm
Velikost zadnjega kolesa (premer x dolžina)	300 x 45 mm
Največja hitrost hoda	3,7 km/h
Nivo zvočnega tlaka na delovni postaji (ISO 11201, ISO 4871) (LpA)	59,3 ±3 dB(A)
Izhodna zvočna moč stroja (ISO 3744, ISO 4871) (LwA)	78 dB(A)
Moč vibracije v višini rok delavca (ISO 5349-1)	< 2,5 m/s <sup>2</sup>

Električni sestavni deli	Vrednosti
Napetost električnega sistema	12 V
Standardni akumulator	GEL, 12 V, 45 Ah
Akumulator po izbiri	GEL, 12 V, 80 Ah
Akumulatorski polnilec	6 A
Pogonski motor	200 W, 1.500 vrt./min
Motor stranske krtače	40 W
Motor sesalnega sistema	50 W

Sesanje in filtriranje prahu	Vrednosti
Filter za prah	5–10 µm (poliester)
Površina prašnega filtra	1 m <sup>2</sup>
Vakuum v predelku glavne krtače	12 mm H <sub>2</sub> O



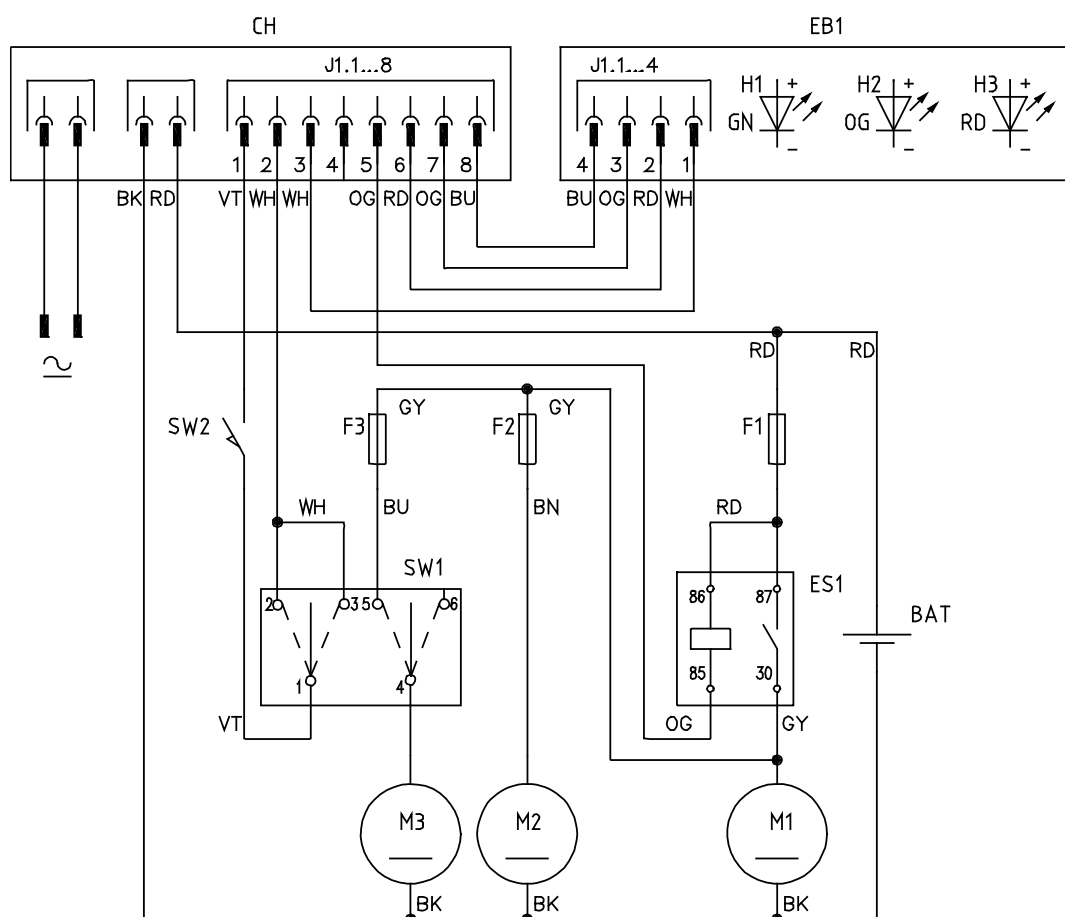
## NAČRT OŽIČENJA

## Ključ

BAT	Akumulatorji
CH1	Akumulatorski polnilec
EB1	LED elektronske plošče
ES1	Rele
F1	Glavna varovalka
F2	Varovalka za sesalni ventilator
F3	Varovalka za stransko krtačo
M1	Pogonski motor
M2	Motor sesalnega sistema
M3	Motor stranske krtače
SW1	Glavno stikalo
SW2	Mikrostikalo za vsipnik

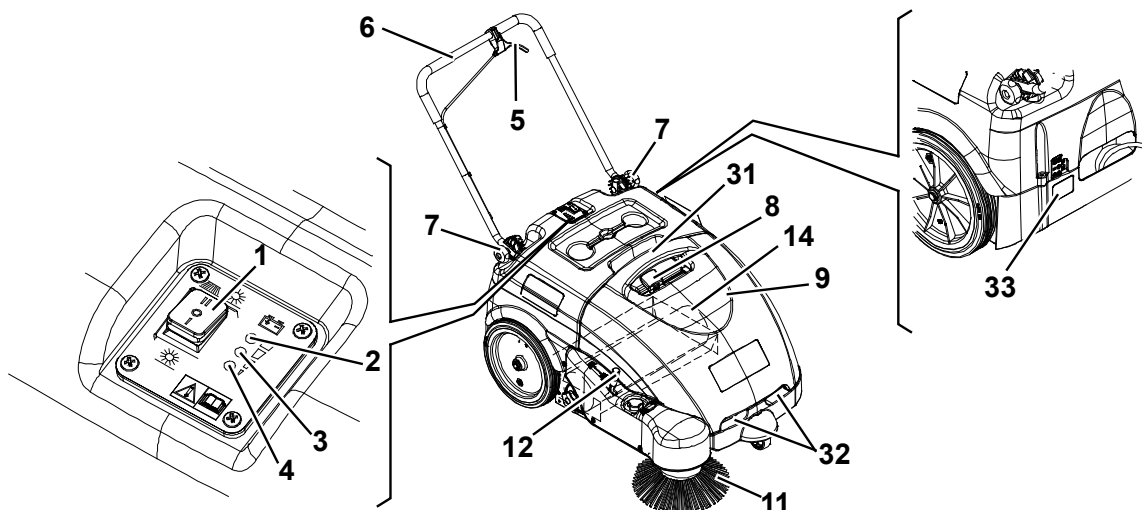
## Barvna koda

BK	Črna
BU	Modra
BN	Rjava
GN	Zelena
GY	Siva
OG	Oranžna
PK	Roza
RD	Rdeča
VT	Vijolična
WH	Bela
YE	Rumena



S311349

## UPORABA



S311348AB



### OPOZORILO!

Na določenih mestih stroja so lepilne ploščice, ki označujejo:

- NEVARNOST
- OPOZORILO
- PREVIDNO
- POMNI!

Med prebiranjem priročnika mora uporabnik posebej skrbno upoštevati simbole, ki so označeni na ploščicah. Teh ploščic ni dovoljeno prekriti in jih je treba takoj zamenjati, ko se poškodujejo.

### PREGLED AKUMULATORJA NA NOVEM STROJU

Stroj je ob dostavi opremljen s standardnim akumulatorjem 12 V, 45 Ah GEL (brez vzdrževanja).

### PRED ZAGONOM STROJA

1. Preverite, da niso odprta nobena vrata oz. pokrov ter da je stroj v normalnem delovnem stanju.
2. Če stroj po transportu še ni bil v uporabi, preverite odstranitev vseh blokirnih sistemov, ki so bili uporabljeni med transportom.
3. Prepričajte se, da sta nameščeni stranska in glavna krtača oziroma ju namestite (glejte navodila v poglavju »Vzdrževanje«).

### ZAGON IN ZAUSTAVITEV STROJA

#### Zagon stroja

1. Nastavite krmilo (6) v udoben položaj tako, da odvijete gumbe (7).  
Ko nastavite ustrezen položaj, gumbje privijte.
2. Če želite uporabljati samo glavno krtačo (14), glavno stikalo (1) preklopite na »I«.  
Če želite uporabljati tudi stransko krtačo (11), preklopite glavno stikalo (1) na »II«, nato spustite stransko krtačo tako, da odklopite vzvod (12).  
Prepričajte se, da zasveti zelen signalni indikator (2) (akumulatorji polni).  
Če zasveti rumen ali rdeč signalni indikator (3 ali 4), glavno stikalo preklopite (1) na »0« in napolnite akumulator (glejte navodila v poglavju »Vzdrževanje«).



#### POMNI!

Stransko krtačo (11) lahko dvigate ali spuščate, tudi ko je vključena.

3. Začnete pometati tako, da primete krmilo (6) in začnete počasi vleči pogonski komandni vzvod (5).

#### Zaustavitev stroja

4. Za zaustavitev pogskega sistema spustite pogonski komandni vzvod (5).
5. Izključite sesalni sistem in krtače tako, da glavno stikalo (1) preklopite na »0«.
6. Dvignite stransko krtačo (11) tako, da potegnete vzvod (12) nazaj in ga vklopite v pritrdilo.

## OBRATOVANJE STROJA

1. Stroja z vključenimi krtačami ni dovoljeno pustiti stati na mestu dalj časa: to lahko pusti na tleh neželene sledi.
2. Za pravilno delovanje stroja mora biti filter za prah čimbolj čist. Zato je treba stresalnik filtra uporabljati v rednih intervalih (vsakih 10 minut; interval je sicer odvisen od pogojev tal), kot sledi.
  - Zaustavite stroj in preklopite glavno stikalo (1) na »0«.
  - Filter stresete tako, da nekajkrat premaknete gumb za stresalnik filtra (8) v desno in levo.
  - Glavno stikalo (1) preklopite na »I« ali »II« in ponovno zaženite pometanje.



**POMNI!**

*Če je prašni filter zamašen, stroj ne pobira prahu in odpadkov.*



**POZOR!**

*Stroj uporabljajte na mokrih tleh le v kratkih intervalih.*

3. Po vsaki uporabi in ko je poln, vsipnik (9) izpraznite.



**POMNI!**

*Če je vsipnik poln, stroj ne pobira prahu in odpadkov.*

## PAZNJENJE ZBIRALNIKA SMETI

Zaustavite stroj in preklopite glavno stikalo (1) na »0«.

Primate za ročki (31) in (32) in odstranite vsipnik (9); vsipnik izpraznite v ustreznem zbirališču odpadkov.

Vsipnik nato namestite nazaj.

Stroj je pripravljen za pometanje.



**POMNI!**

*Ko vsipnik ni nameščen, funkcije stroja ne delujejo.*

## PO KONČANI UPORABI STROJA

Po delu, a preden zapustite stroj:

1. Glavno stikalo (1) preklopite na »0«.
2. Z gumbom (8) vklopite stresalnik filtra.
3. Izpraznite vsipnik (9) (glejte prejšnje poglavje).
4. Dvignite stransko krtačo (11) tako, da potegnete vzvod (12) nazaj in ga vklopite v pritrtilo.
5. Prepričajte se, da se stroj ne more premikati sam od sebe.
6. Napolnite akumulatorje (za postopek glejte poglavje Vzdrževanje).

## DALJŠE MIROVANJE STROJA

Če stroja ne boste uporabljali več kot 30 dni, ukrepajte, kot sledi:

1. Opravite dnevno redno vzdrževanje (glejte poglavje Vzdrževanje).
2. Preverite, da prostor skladiščenja suh in čist.
3. Stroj malo privzdignite, tako da se lopute, glavna krtača in kolesa ne dotikajo tal.

## PRVO OBDOBJE UPORABE

Po prvih 8 urah preglejte pritrtila in povezovalne dele stroja, če so dovolj priviti, in preglejte vidne dele, če so morda poškodovani ali morda iz njih izteka.

## VZDRŽEVANJE

Pravilno in redno vzdrževanje zagotavlja dolgo dobo obratovanja stroja in največjo obratovalno varnost.

V naslednji tabeli so označena načrtovana vzdrževalna dela. Časovni intervali se lahko spremenijo glede na delovne pogoje; intervale naj določi oseba, ki je zadolžena za vzdrževanje.



### OPOZORILO!

**Pred izvajanjem vzdrževalnih del je treba stroj izključiti in po potrebi odklopiti akumulatorje. Natančno preberite navodila v poglavju »Varnost«.**

Vsa redna ali izredna vzdrževalna dela morajo opraviti usposobljeni delavci ali na pooblaščenemu servisnemu centru.

V tem priročniku so opisana samo najlažja in najpogostejša vzdrževalna dela.



### POMNI!

**Za druga vzdrževalna dela, ki so vključena v tabelo načrtovanega vzdrževanja, glejte priročnik za servisiranje, ki si ga lahko priskrbite v servisnih centrih.**

## TABELA NAČRTOVANIH VZDRŽEVALNIH DEL

Postopek	Vsaki 10 ur	Vsaki 50 ur	Vsaki 200 ur	Vsaki 400 ur
Pregled kabla akumulatorskega polnilnika				
Preverjanje in nastavljanje višine glavne in stranskih krtač				
Preverjanje višine in delovanja obrobne lopute				
Čiščenje filtra za prah in preverjanje nepoškodovanosti				
Pregled tesnila vsipnika				
Preverjanje delovanja stresalnika filtra			(*)	
Pregled pogonskega jermena in sklopke			(*)	
Nastavitev napenjalne enote za pogonski jermen			(*)	
Preverjanje pritvija matic in vijakov			(*) (1)	
Pregled ali zamenjava motornih grafitnih krtačk				(*)

(\*) Ustrezen postopek je opisan v Priročniku za servisiranje.

(1) In po prvih 8 urah.

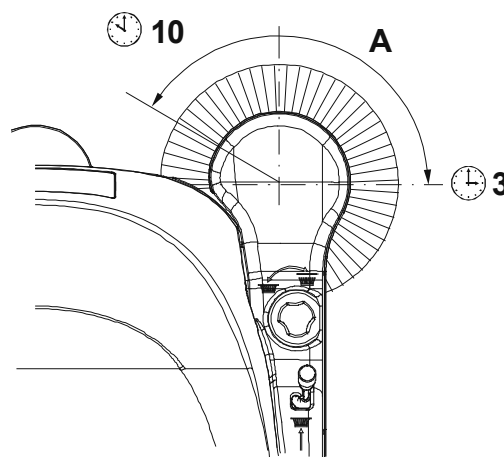
## PREGLED KABLA AKUMULATORSKEGA POLNILNIKA

Kabel akumulatorskega polnilnika (18) in vtič natančno pregledajte, če sta razpokana ali drugače poškodovana.

Za popravilo poškodovanega kabla akumulatorskega polnilnika ali vtiča se obrnite na servis Nilfisk.

## PREVERJANJE IN NASTAVLJANJE VIŠINE STRANSKE KRTAČE

- Preverite višino dviga stranske krtače s tal, kot opisano spodaj:
  - Stroj zapeljite na ravno podlago in spustite stransko krtačo.
  - Stroj pustite delovati na mestu in za nekaj sekund vključite stransko krtačo.
  - Stransko krtačo izključite tako, da pritisnete na stikalo (1), nato jo dvignite in premaknite stroj.
  - Preverite, če je sled stranske krtače enaka sledi na sliki (A, slika 1): stranska krtača se mora po loku dotikati tal v območju položaja urnega kazalca od »10. do 3. ure«.
  - Če sled ne ustreza specifikacijam, nastavite višino krtače, kot opisano v navodilu 2.
- Višino krtače nastavite z vrtenjem gumba (13) v smeri ali nasprotni smeri urnega kazalca.
- Ponovno opravite 1. korak in preverite, če je stranska krtača ustrezno visoko dvignjena.
- Če je krtača preveč izrabljena, da bi jo lahko nastavili, jo zamenjajte kot opisano v naslednjem odstavku.



Slika 1

S311350

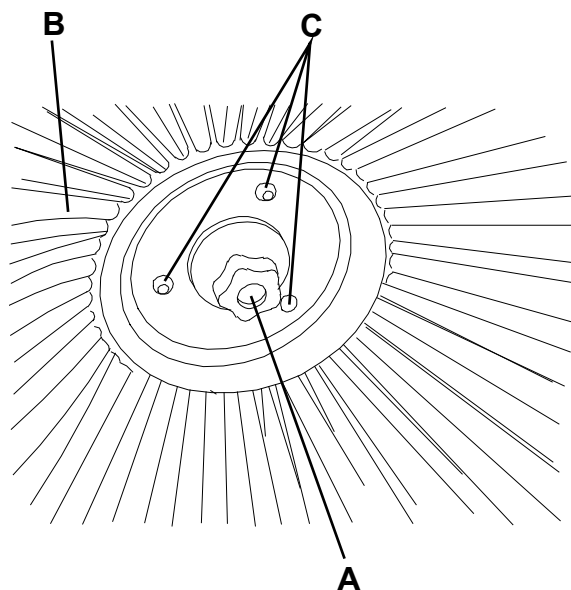
## DEMONTAŽA/MONTAŽA STRANSKE KRTAČE



### POZOR!

*Priporočamo, da pri zamenjavi stranske krtače uporabljate zaščitne rokavice, ker so med ščetinami lahko ostri odpadki.*

- Stroj zapeljite na ravna tla.
- Glavno stikalo (1) preklopite na »0«.
- Dvignite stransko krtačo.
- Odvijte gumb (A, slika 2) v stranski krtači, krtačo (B) odstranite tako, da jo odklopite z zatičev (C).
- Namestite novo krtačo tako, da jo vklopite na zatiče (C), nato privijte gumb (A).
- Nastavite višino nove krtače, kot opisano v prejšnjem odstavku.

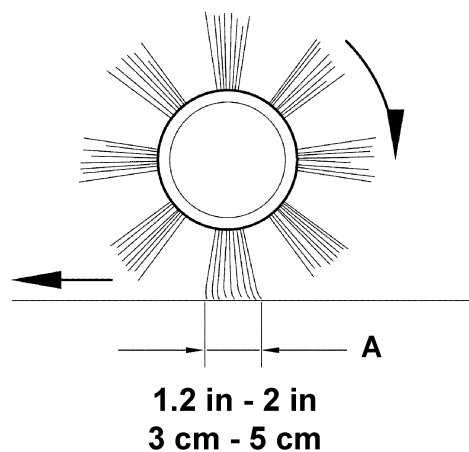


Slika 2

S311351

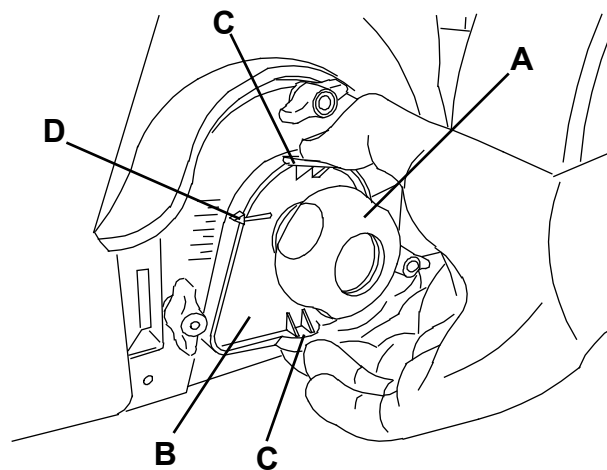
## PREVERJANJE IN NASTAVLJANJE VIŠINE GLAVNE KRTAČE

- Preverite višino dviga glavne krtače s tal, kot opisano spodaj:
  - Stroj zapeljite na ravna tla.
  - Stroj pustite delovati na mestu in za nekaj sekund vključite glavno krtačo.
  - Glavno krtačo izključite tako, da pritisnete na stikalo (1), nato premaknite stroj.
  - Prepričajte se, da je sled glavne krtače (A, sl. 3) po dolžini široka 3-5 cm.
  - Če sled ne ustreza specifikacijam, nastavite višino krtače, kot opisano v navodilu 2.
- Glavno stikalo (1) preklopite na »0«.
- Na obeh straneh stroja rahlo odvijte gumb (A, sl. 4).
- Primeite podporo (B) na točki (C) in jo premaknite na gor, dvignite ali spustite ter spremenite višino glavne krtače. Za višino glejte indikator (D). Privijte gumb (A) na obeh straneh stroja.
- Ponovite navodilo 1 in preverite, če je glavna krtača dvignjena na ustrezno višino.
- Če je krtača preveč izrabljena, da bi jo lahko nastavili, jo zamenjajte kot opisano v naslednjem odstavku.



Slika 3

S311352



Slika 4

S311353



### POZOR!

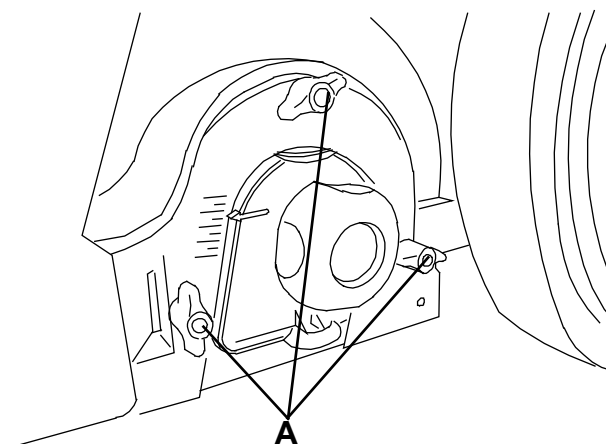
Če je sled glavne krtače prevelika (večja od 5 cm), je moteno obratovanje stroja in premikanje ali električni deli se lahko začnejo pregrevati, kar pomeni, da se je skrajšala delovna doba stroja. Pri opravljanju zgoraj omenjenih pregledov bodite zelo previdni in uporabljajte stroj le v skladu z označenimi pogoji.

## DEMONTAŽA/MONTAŽA GLAVNE KRTAČE

**POZOR!**

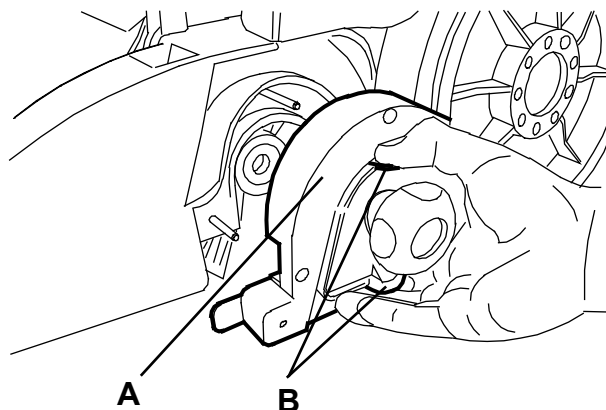
*Priporočamo, da roke pred menjavo glavne krtače zaščitite z rokavicami, ker se med ščetinami lahko skrivajo ostri odpadki.*

1. Stroj zapeljite na ravna tla.
2. Glavno stikalo (1) preklopite na »0«.
3. Odstranite vsipnik (9).
4. Do konca odvijte kolesca (A, slika 5) na levi strani stroja.
5. Odstranite pokrov (A, slika 6) tako, da ga primete za točke (B).
6. Primite glavno krtačo (A, slika 7) za točki (B) in (C), krtačo odklopite s pogonskega pesta (D) tako, da jo povlečete v smeri puščice (E); krtačo snemite v smeri puščice (F).
7. Novo glavno krtačo namestite tako, da se vrste ščetin upognjejo, kot kaže slika.
8. Novo glavno krtačo namestite v korakih 3 do 6, in sicer v nasprotnem vrstnem redu.
9. Nastavite višino nove krtače, kot opisano v prejšnjem odstavku.



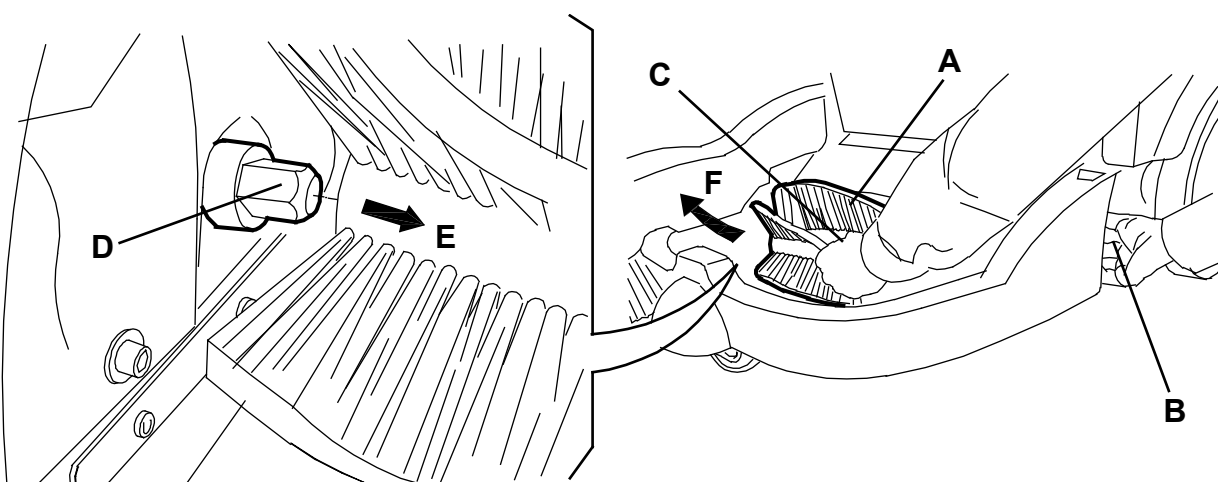
Slika 5

S311354



Slika 6

S311355

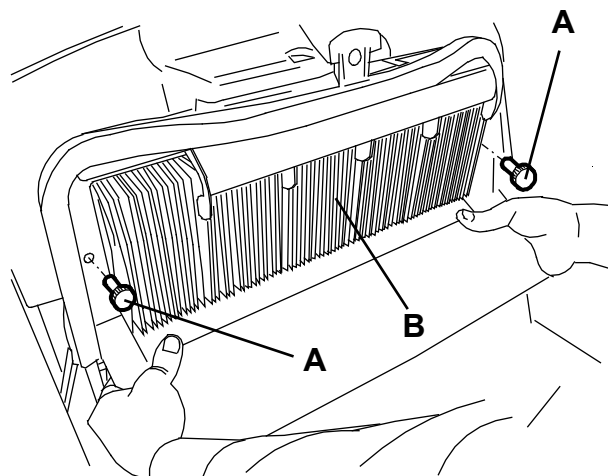


Slika 7

S311356

## ČIŠČENJE IN PREGLED PRAŠNEGA FILTRA, PREGLED TESNILA VSIPNIKA

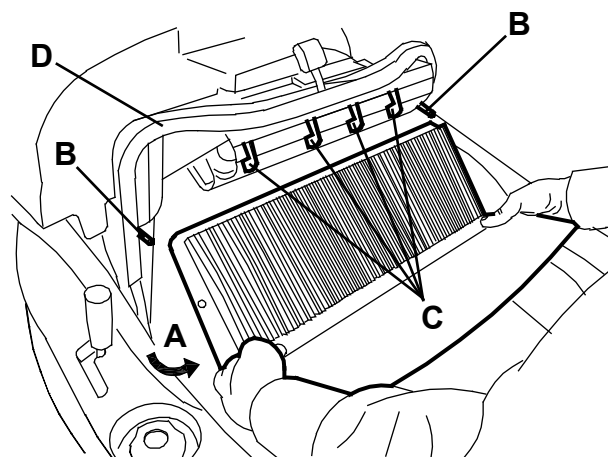
1. Stroj zapeljite na ravna tla.
2. Glavno stikalo (1) preklopite na »0«.
3. Odstranite vsipnik (9).
4. Odvijte gumbe (A, slika 8).
5. Prašni filter (B) primite, kot kaže slika.
6. Odstranite prašni filter tako, da ga zavrtite v smeri puščice (A, slika 9) in odklopite z zatičev (B), nato spustite filter, tako da se odklopi z greben stresalnika filtra (C).
7. Snemite filter (A, slika 10) z okvirja (B) tako, da odklopite 2 gumijaste trakove (C) ob svetleči površini.
8. Na primernem mestu zunaj na prostem filter očistite tako, da ga stresete na ravni in čisti površini, in sicer z rahlimi udarci ob stran (D) nasproti tesnila (E). Čiščenje dokončajte s stisnjenim zrakom (F), največ 6 bar, tako, da curek usmerite s smeri tesnila (E) v najmanjšem dovoljenem odmiku 30 cm. Prepričajte se, da filter ni raztrgan. Po potrebi ga zamenjajte.  
Za boljše čiščenje je dovoljeno filter oprati z vodo in čistilnimi sredstvi, ki se ne penijo. Na ta način zagotovite večjo kvaliteto čiščenja, a krajšate dobo uporabnosti filtra, ki ga je zato treba pogosteje menjati. Z uporabo neustreznih čistilnih sredstev lahko poškodujete filter.
9. Očistite površino ležaja gumijastega tesnila filtra (E) in tesnilo preglejte, če učinkovito tesni. Po potrebi zamenjajte filter.
10. Očistite površino ležaja tesnila vsipnika (D, sl. 9) in tesnilo preglejte, če je poškodovano in če učinkovito tesni. Po potrebi ga zamenjajte.
11. Vse odstranjene dele sestavite v obratnem vrstnem redu demontaže.



Slika 8

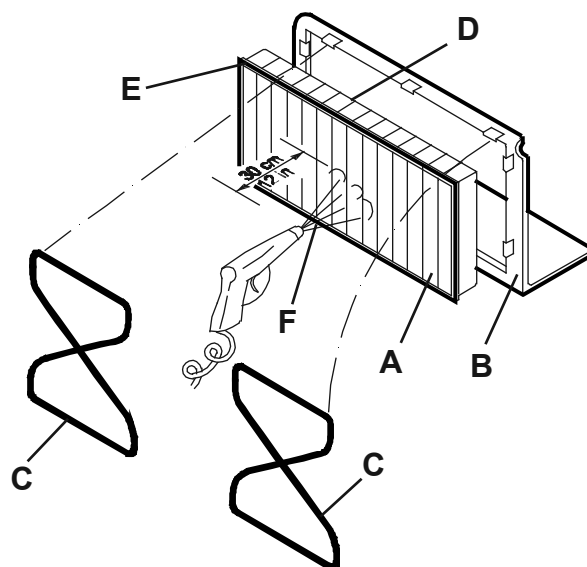
S311357

- i** **POMNI!**  
Filter sestavite s tesnilom (E, slika 10), kot kaže slika.



Slika 9

S311358



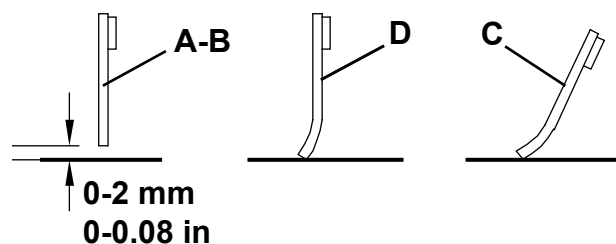
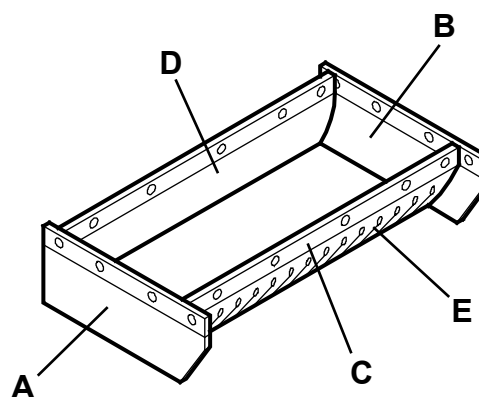
Slika 10

S311359



## PREVERJANJE VIŠINE IN DELOVANJA LOPUTE

1. Stroj zapeljite na ravna tla, kjer lahko preverite višino lopute.
2. Glavno stikalo (1) preklopite na »0«.
3. Prepričajte se, da sta stranski loputi (A in B, sl. 11) dvignjeni s tal 0-2 mm.  
Loputi pregledajte, če sta morda razpokani, raztrgani ali drugače poškodovani, kar lahko vpliva na učinkovitost delovanja stroja. Po potrebi stranski loputi zamenjajte (glejte navodila v Priročniku za servisiranje).
4. Prepričajte se, da sprednja in zadnja loputa (C in D, sl. 11) rahlo drgneta ob tla. Loputi pregledajte, če sta morda razpokani, raztrgani ali drugače poškodovani, kar lahko vpliva na učinkovitost delovanja stroja. Pomnite, da ima sprednja loputa tipične navpične razreze (E). Po potrebi sprednjo in zadnjo loputo zamenjajte (glejte navodila v Priročniku za servisiranje).



S311360

Slika 11

## POLNJENJE AKUMULATORJA

1. Stroj zapeljite na določeno mesto za polnjenje in ga zavarujte pred naključnim premikanjem.
2. Glavno stikalo (A, sl. 12) preklopite na »0«.
3. Kabel akumulatorskega polnilnika (B) vzemite iz ohišja (C) in ga vklopite v električno omrežje.



### POZOR!

*Pred povezavo akumulatorskega polnilnika (B), preverite ustreznost omrežne napetosti z vrednostjo frekvence in napetosti, ki je označena na ploščici s serijsko številko stroja (33).*

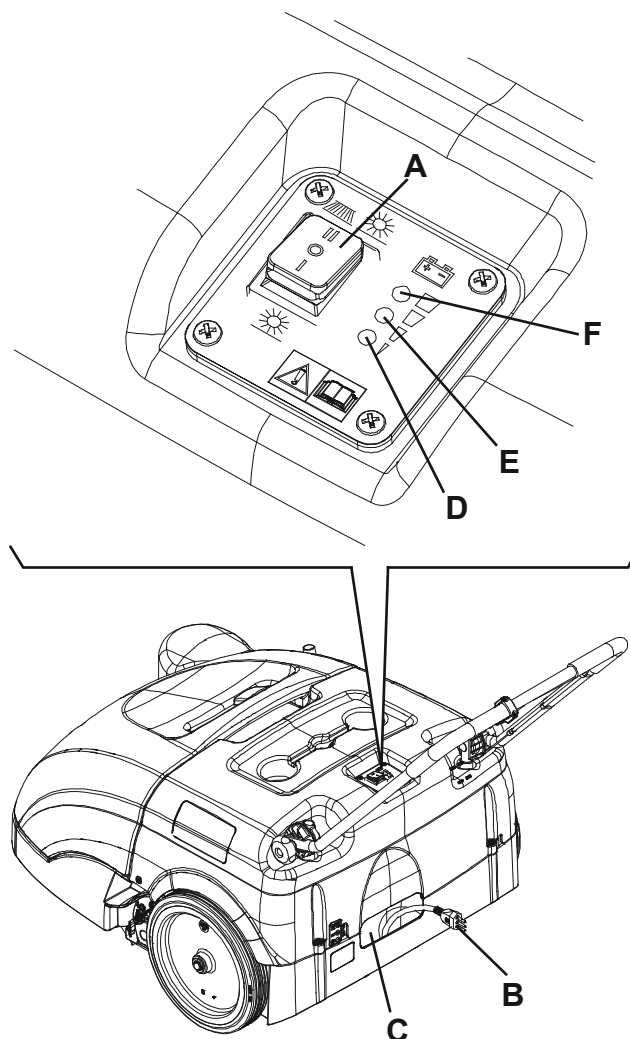
*Če ste v dvomih, vtiča ne vtaknite, in se posvetujte s strokovnjakom.*

4. Med polnjenjem akumulatorjev izmenično utripata rdeč signalni indikator (D) in rumen signalni indikator (E). Ko zasveti zelen signalni indikator (F), so akumulatorji napolnjeni.
5. Kabel akumulatorskega polnilnika (B) odklopite iz omrežja in ga namestite v ohišje (C).



### POMNI!

*Ko akumulatorski polnilnik povežete na električno omrežje, se vse funkcije stroja samodejno blokirajo.*



S311361

Slika 12

**ISKANJE NAPAK**

Težava	Možen vzrok	Rešitev
Stroj se ne zažene, ko preklopite glavno stikalo na »I« ali »II«.	V varovalki (21) je odprtina.	Varovalko ponastavite tako, da pritisnete na ustrezni gumb.
	Kabel akumulatorskega polnilnika je povezan na električno omrežje.	Kabel odklopite in ga namestite v ohišje.
	Akumulatorji so iztrošeni.	Napolnite akumulatorje.
Stranska ščetka ne deluje.	V varovalki (20) je odprtina.	Varovalko ponastavite tako, da pritisnete na ustrezni gumb.
Stroj dela le na mestu, ko se premika zasveti rdeča opozorilna lučka.	Akumulatorji so iztrošeni.	Napolnite akumulatorje. Če težave s tem ne odpravite, zamenjajte akumulator na servisu Nilfisk.
Avtonomija baterije je nizka.	Akumulatorji so mrtvi.	Naročite zamenjavo akumulatorja na servisu Nilfisk.
Akumulatorji se ne polnijo: rdeč signalni indikator (4) ne zasveti, ko vtaknete vtič v omrežno vtičnico.	Vtičnica ni pod napetostjo.	Preverite, če omrežna vtičnica deluje tako, da vanjo vključite drug gospodinjski pripomoček.

Za vee informacij glejte Priročnik za servisiranje, ki je na voljo v vseh servisnih centrih podjetja Nilfisk.

**ZBIRANJE ODPADNIH DELOV**

Stroj mora razstaviti kvalificirani delavec.

Preden stroj zavržete, odstranite in ločite vse materiale, ki jih je treba zavreči v skladu z veljavno zakonodajo:

- Akumulator
- Krtače
- Plastične cevi in plastični deli
- Električni in elektronski deli (\*)

(\*) Posvetujte se na lokalnem centru Nilfisk, predvsem v zvezi z odlaganjem električnih in elektronskih delov.



