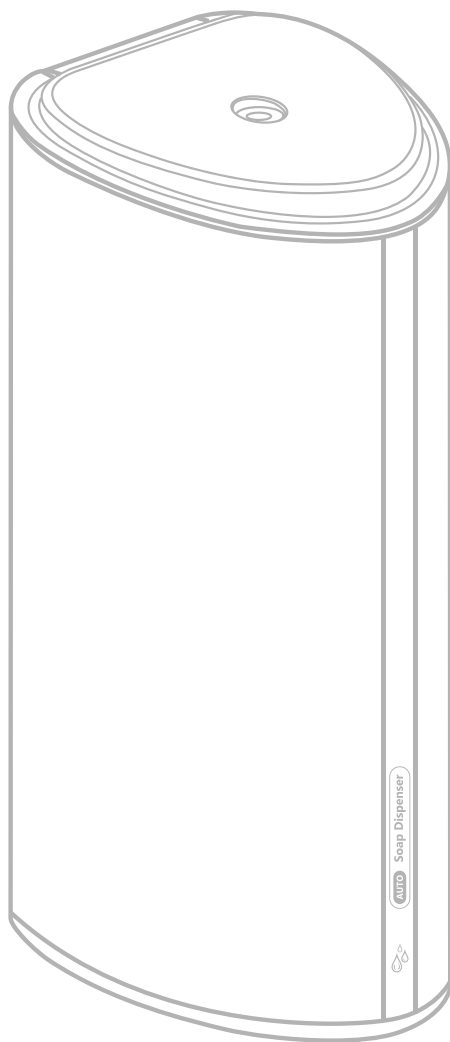
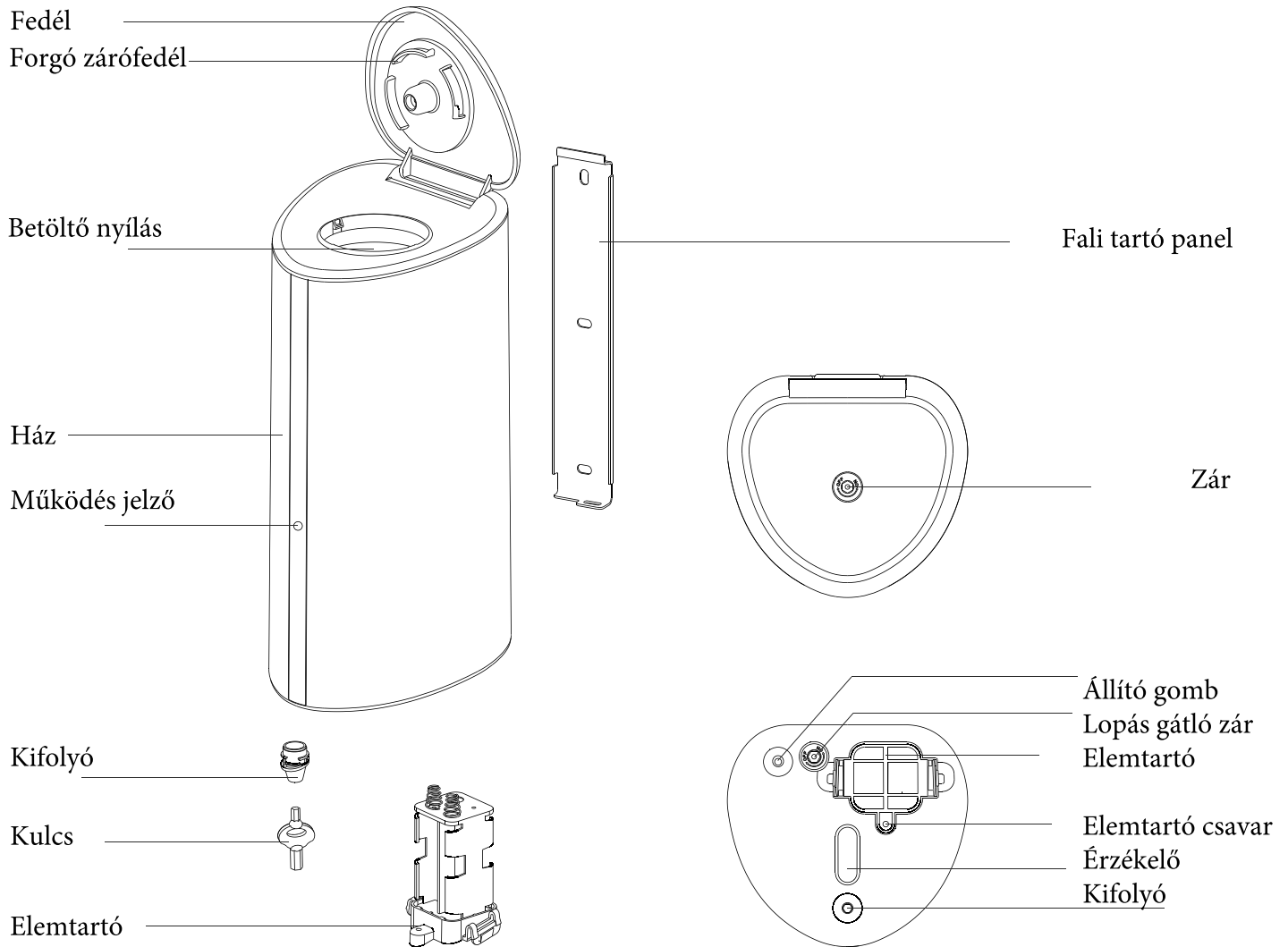


AK1209 AUTOMATA SZAPPANADAGOLÓ

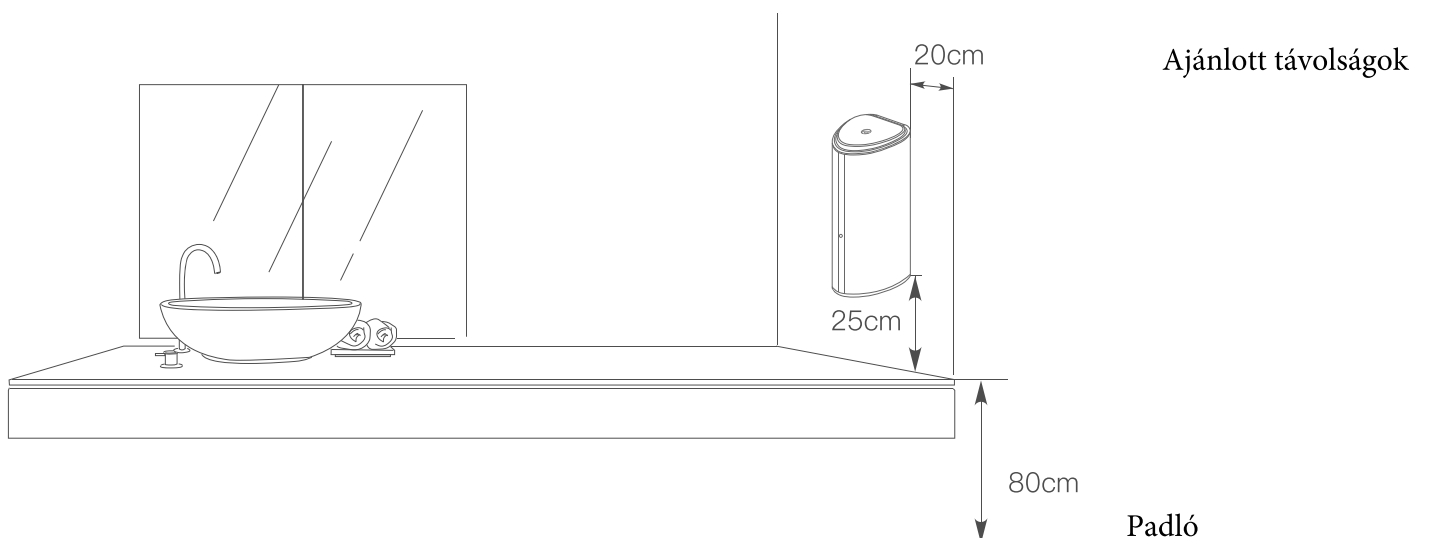
HASZNÁLATI ÚTMUTATÓ



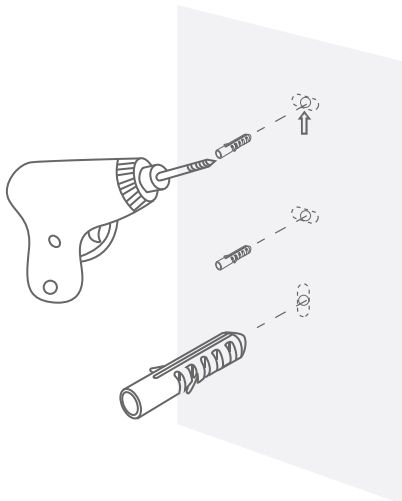
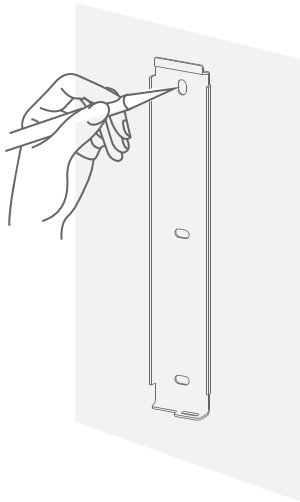
AZ ESZŐZ RÉSZEI



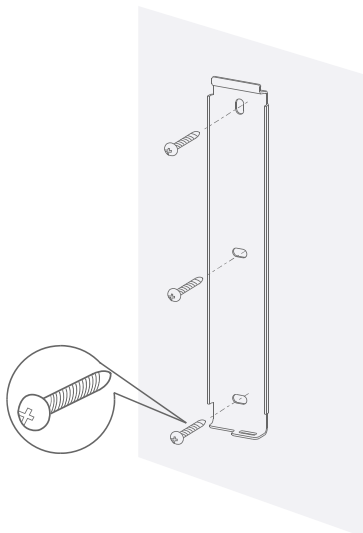
SZERELÉSI RAJZ



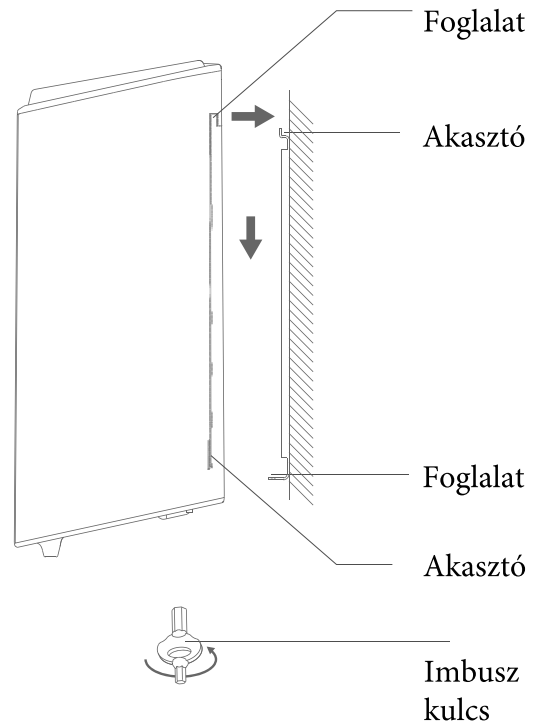
Figyelem: Rozsdamentes acél mosdó szekrény esetén, legalább 35cm helyet kell hagyni az adagoló alatt.



3. Csavarokkal rögzítse a tartó panelt a falra.



4. Helyezze fel az adagolót a tartó panelra. Ellenőrizze a megfelelő illeszkedést, majd lassan nyomja lefelé, hogy az akasztókon szorosan rögzüljön. Ezek után egy imbusz kulcs segítségével fordítsa el az adagoló alján található lopásgátló csavart.



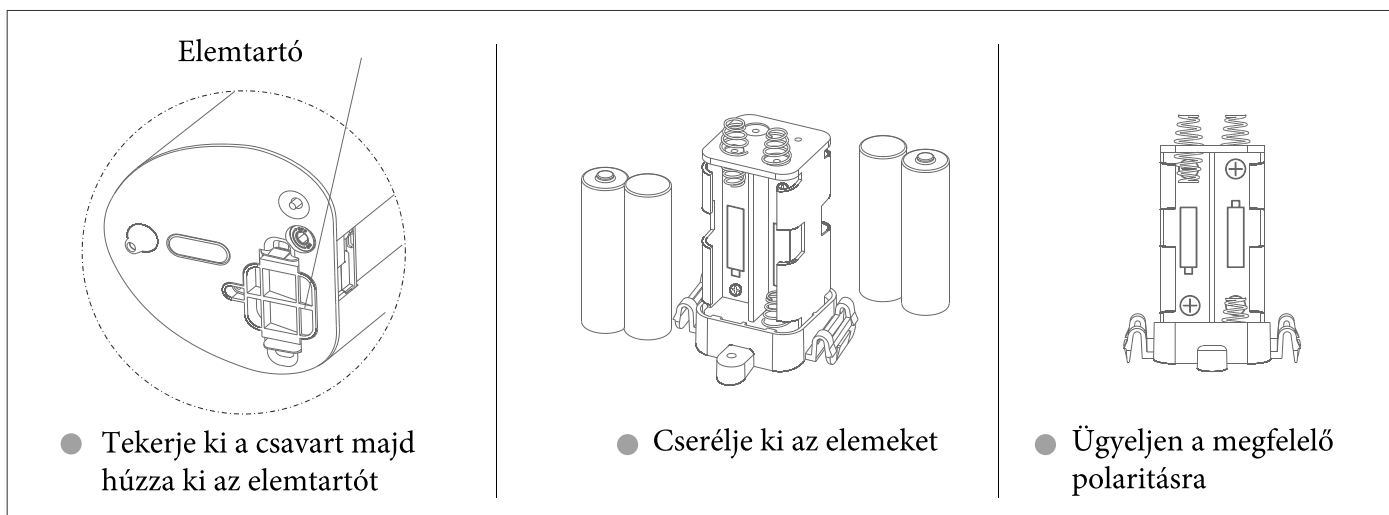
FIGYELMEZTETÉS

1. Ne mérjen erős ütést az adagoló, mert károsodhatnak az elektromos alkatrészek.
2. Leszereléskor óvatosan járjon el az elektromos alkatrészek sérülésének elkerülése érdekében.
3. Semleges szert használjon az adagoló tisztításához. Először egy semleges tisztítószerrel átitatott puha kendővel törölje át az adagoló felületét, majd egy nedves (tisztá vízzel átitatott) kendővel távolítsa el a koszt és a tisztítószer maradványt az eszköztől. Az adagolót ne áztassa, ne helyezze zuhany alá, mert az elektromos alkatrészek károsodhatnak és a fém részek korródálódhatnak. Tartsa tisztán a készüléket, ne tegyen semmit olyat, ami a szenzort károsíthatja.

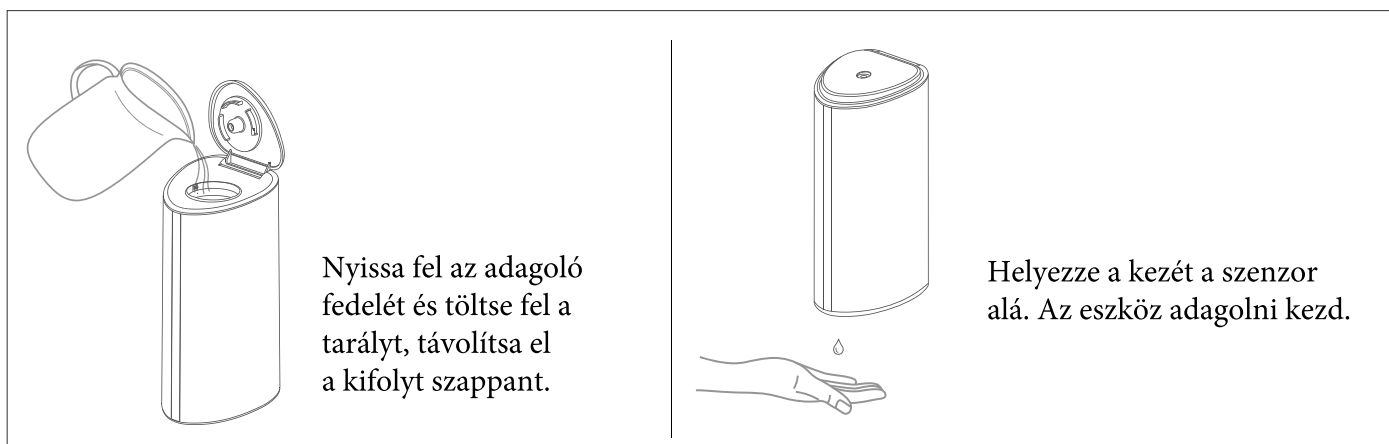
1. Amikor a működést jelző led az elemek merülésére figyelmeztet, akkor időben cserélje ki őket.
2. A szappan kifolyásának elkerülése érdekében az adagolót tartsa függőlegesen az elemek behelyezésekor.
3. Általános 1,5V AA ceruza elemet használjon (4 db szükséges). Ne használjon különböző töltöttségű új és használt elemeket.

Elemek behelyezése

- a. Csavarja ki az elemtartó csavarját.
- b. Nyomja meg az elemtartó két oldalán található füleket és húzza ki a helyéről.
- c. Helyezze be az elemeket a jelölés szerinti, megfelelő polaritással.
- d. Helyezze vissza az elemtartó a megfelelő pozícióban, majd tekerje vissza a csavart.



1. Tekerje ki az elemtartót rögzítő csavart egy phillips (csillag) csavarhúzó segítségével. Helyezze be az elemeket, és tegye vissza a helyére. Erősen húzza meg a csavart.
2. A kulcs segítségével nyissa fel az adagoló fedelét és a töltsse fel a tartályt szappannal. Túltöltés esetén távolítsa el az eszköz felületéről a szappan maradványokat.
3. Helyezze a kezét a szenzor alá. A működés jelző felvillan és a szappan automatikusan áramlani kezd a kifolyó nyíláson, akárhányszor megismétli a műveletet.
4. Első alkalommal addig ismételje a 3. lépést, amíg a szappan megfelelően kezd folyni.
5. Elem lemerülése: A működés jelző led 30 másodpercenként 3-szor felvillan. Az elemek lemerültek. Cserélni kell őket.



AZ ADAGOLT MENNYISÉG BEÁLLÍTÁSA

- Az adagoló bekapcsolását követően, tartsa nyomva 3 másodpercig az állító gombot. A működést jelző led 3-szor felvillan. Az adagoló készenléti üzemmódba kapcsol és adagolt mennyiség gyári alapértékre áll be.

- Beállítás
 Készenléti állapotban nyomja meg az állító gombot (a működést jelző led felvillan). 5 különböző mennyiség állítható be. Alap érték: 1,0 ml, egyszer megnyomva 1,5 ml, kétszer megnyomva 2,0 ml, háromszor megnyomva 2,5 ml, négyszer megnyomva 0,5 ml, ötödik nyomásra visszaáll az 1,0 ml alap értékre.

HIBAEZHÁRÍTÁS

Hiba	Okozója	Elhárítása
Visszajelző LED nem működik	Vezérlő hiba	Cserélje ki a vezérlőt
	Rendellenes áramellátás	Ellenőrizze az áramellátást és az elemeket
	Érintkezési hiba, eleme lemerülése	Töltse fel, vagy cserélje ki az elemeket
	Érintkezési hiba	Ellenőrizze a belső vezetékkelést
	Koszos szenzor	Tisztítsa meg a szenzort
A visszajelző led sűrűn villog	Elégtelen áramellátás	Töltse fel, vagy cserélje ki az elemeket (4 db 1,5V AA ceruza elem)
Nem adagol	Érzékelési távolság	Helyezze közelebb a kezét az érzékelőhöz
	A szenzor folyamatosan érzékel	Távolítsa el a tükröződő, illetve az érzékelést akadályozó tárgyakat.
Elégtelen szappan ellátás	Meghibásodott a készülék	Vegye fel a kapcsolatot az értékesítő céggel
	Rövid ideig adagol a készülék	Állítson az adagolás mennyiségén
	Nagyon sűrű a folyadék	Töltsön hígabb kézmosót az adagolóba
	Beszáradt a szappan vagy dugulás van a csőben	Töltsön meleg vizet a tartályba és működtesse addig, amíg a folyadék áramlás meg nem indul.

GARANCIA

1. A termékre 1 év garancia vonatkozik a vásárlás időpontjától számítva.
2. A garancia nem terjed ki az adagoló helytelen használatából adódó sérülésére, értékcsökkenésére.
3. Garancia vesztéssel jár, ha az adagolót képzettség nélküli ember javítja, illetve ha a károsodást olyan alkatrész cseréje okoz, amit nem a forgalmazó cégtől vásároltak.
4. Garancia időszakon kívüli meghibásodás esetén is lehetőség van az adagoló javításának kérésére. Ebben az esetben a szállítás és az alkatrész költsége a tulajdonost terheli.
5. A garancia nem érvényesíthető:
 - a. Az adagoló tűzben, földrengésben, egyéb környezeti hatás miatt hibásodott meg.
 - b. Helytelen felszerelés, használat, illetve nem kompatibilis áramforrás használata esetén.
 - c. Helytelen használat és karbantartás, illetve nem megfelelő működtetési környezet esetén.
 - d. Ha a károsodást nem megfelelő személy által végzett javítás okozza.
 - e. Ha a károsodást olyan szer okozza, amit a forgalmazó nem hagyott jóvá.
6. A garancia az értékesítőtől kapott számlával érvényesíthető.

PACKING LIST

Automata szappan adagoló x1	Fali tartó konzol x1	4x25mm csavar x3	Kulcs x1
Típli x3	Használati útmutató x1		

SPECIFICATIONS

Áramellátás	DC 6V (4db AA ceruza elem)	Adagolás	0,5-2,5 ml (5 lépsben állítható)
Tartály	850 ml	Érzékelési távolság	5-9 cm
Környezeti hőmérs.	0-45 °C	Anyag	ABS