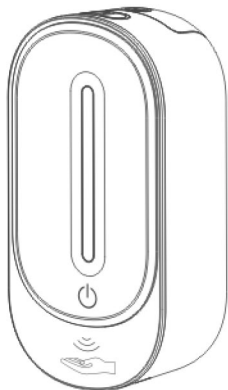


## Automata szappan és fertőtlenítőszer adagoló ASZA350GEL / ASZA350SPRAY Használati útmutató



Automata habszappan és spray adagoló, elektromos áramkörrel és infra szenzorral. Elemmel használható. Stabil, megbízható működés az érzékelő ellenálló a különböző fényhatásoknak. Különböző fertőtlenítőszerrel és kézmosó folyadékokkal használható. Az alacsony áram felhasználásnak köszönhetően az elemek élettartama hosszabb az átlagosnál, így megfelelő választás nyilvános használatra.

### Termék jellemzők

Teljesen automatikus működés ----- Érintés nélkül a fertőzés elkerülhető

Teljesen automatikus energia megtakarító rendszer ----- Több energiamegtakarítás, környezetvédelem, költséghatékonyság

Felhasználóbarát kialakítás----- Könnyű telepítés, egyszerű használat, hosszú élettartam

Hosszú elem élettartam ----- 4 AAA elem, egyszerű telepítés

### Termék paraméterek

Névleges feszültség: DC 4x1,5V (6V)

Kapacitás: 350 ml Érzékelési távolság: 5 - 10 cm

Indukciós idő: 0,25 mp Termék méret: 200x105x68 mm

Csomag tartalma:

Automata szappan adagoló (hab vagy spray) x 1

Útmutató x 1

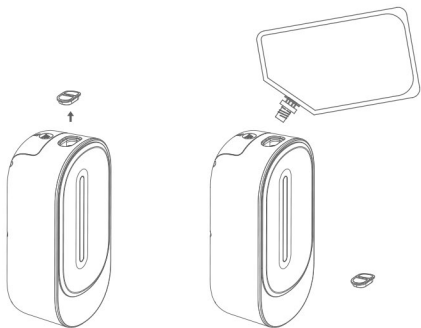
Fali konzol x 1

Folyadék választása

Hab típus: habszappan

Spray típus: alkoholos folyadék / fertőtlenítőszer

Gél típus: fertőtlenítő gél, folyékny szappan



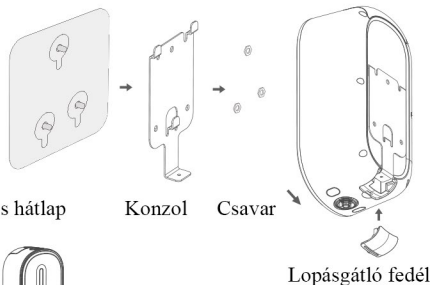
Távolítsa el a dugót

Töltse fel az adagolót

## Telepítési útmutató

Az öntapadós hátlapot (csavarok nélkül) csatlakoztassa a műanyag tartókonzolhoz. Távolítsa el a fóliát majd helyezze a falra a konzollal együtt a képen látható módon.

1. Rögzítse az öntapadós hátlapot a konzolhoz a három csavar segítségével.
2. Távolítsa el a fóliát az öntapadó hátlapról, majd nyomja a fel a falra.
3. 2 óra száradást követően helyezze az adagolót a konzolra.
4. Helyezze be a lopásgátló csavart.
5. Helyezze be a lopásgátló takaró elemet az adagoló aljára.



Öntapadós hátlap

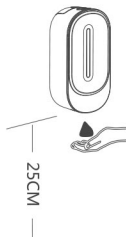
Konzol

Csavar

Lopásgátló fedél

## Ajánlott telepítési magasság

1. Toalettbén, 16 - 40 cm magásra a wc-től.
2. Mosdóban legalább 25 cm távolságra az alatta levő mosdó-szekerénytől. Kerülje a napos párás helyekre történő felszere-  
lést a készülék károsodásának elkerülése érdekében.



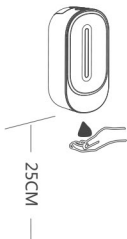
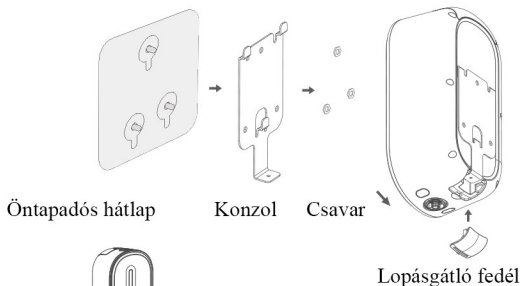
Öntapadós hátlap használata

1. Ne ragassza nedves, poros, zsíros, ragacsos felületre.
2. Ne használja magas hőmérséklet közelében.
3. Használható: csempe, üveg, fa, fém, festett felület

## Telepítési útmutató

Az öntapadós hátlapot (csavarok nélkül) csatlakoztassa a műanyag tartókonzolhoz. Távolítsa el a fóliát majd helyezze a falra a konzollal együtt a képen látható módon.

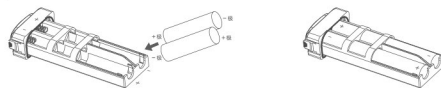
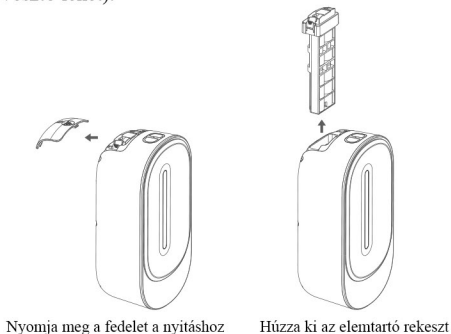
1. Rögzítse az öntapadós hátlapot a konzolhoz a három csavar segítségével.
2. Távolítsa el a fóliát az öntapadó hátlapról, majd nyomja a fel a falra.
3. 2 óra száradást követően helyezze az adagolót a konzolra.
4. Helyezze be a lopásgátló csavart.
5. Helyezze be a lopásgátló takaró elemet az adagoló aljára.



Öntapadós hátlap használata

1. Ne ragassza nedves, poros, zsíros, ragacos felületre.
2. Ne használja magas hőmérséklet közelében.
3. Használható: csempe, üveg, fa, fém, festett felület

Nyissa ki az elemtartó rekesz fedelét, húzza ki a rekeszt és helyezze be a 4 db AA ceruzaelemet a helyes polaritással, ahogy fel van jelölve a tartón (a rugók helyzete megtevesztő lehet).



## Funkciók

### 1. Kétszínű LED

\* Működés jelző fény (pirosan villan 5 mp-ként)

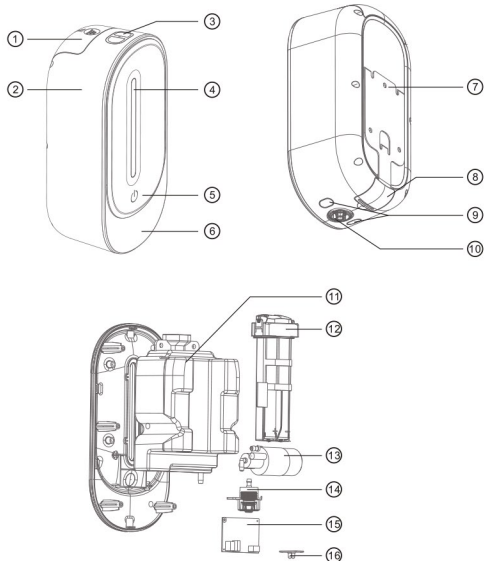
\* Merülő elem jelzés (pirosa villog folyamatosan)

Érzékelési távolság (5-10 cm)

3. Nyomja meg a gombot egyszer a bekapcsoláshoz

4. Tartsa 3 mp-ig nyomva a gomba a kikapcsoláshoz

## Termékleírás:



- |                    |                     |                              |                    |
|--------------------|---------------------|------------------------------|--------------------|
| 1. Elem fedél      | 5. On/Off kapcsoló  | 9. Infra lámpa fedele        | 13. Szivattyú      |
| 2. Külső ház       | 6. Első panel       | 10. Folyadék kivezető nyílás | 14. Pumpa          |
| 3. Betöltő kupak   | 7. Tartó konzol     | 11. Tartály                  | 15. Áramkör        |
| 4. Betekintő ablak | 8. Lopásgátló fedél | 12. Elemtartó                | 16. Infra érzékelő |

## Figyelmeztetés

- A helyes működés érdekében hagyjon 40 cm szabad helyet az adagoló alatt, ne telepítse erős napfény, vagy reflektor közelébe.
- Előzze meg az kifolyó nyílás elzáródását.
- Tiszta folyadékot használjon az adagolóban a dugulás elkerülése érdekében.
- Óvja a víztől az eszközt.
- Ha folyadék van a tartályban, akkor ne forgassa vagy döntse meg az eszközt, csak függőlegesen tartsa. Máskülönben az eszköz elektromos részei károsodhatnak a kiömlő folyadéktól.
- Ha túl sűrű a folyadék higítsa vízzel a dugulás elkerülése érdekében.
- Ha hosszabb ideig nem használja a készüléket, tiszta vízzel öblítse át többször.
- Ne használja nyílt láng és forróság közelében.
- Ne szerelje szét a készüléket.