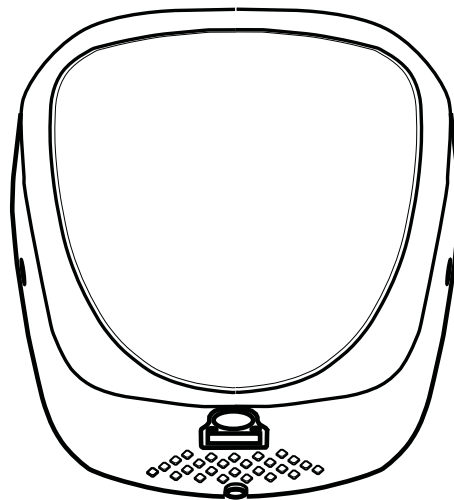


AK2903 KÉZSZÁRÍTÓ TELEPÍTÉSI ÚTMUTATÓ



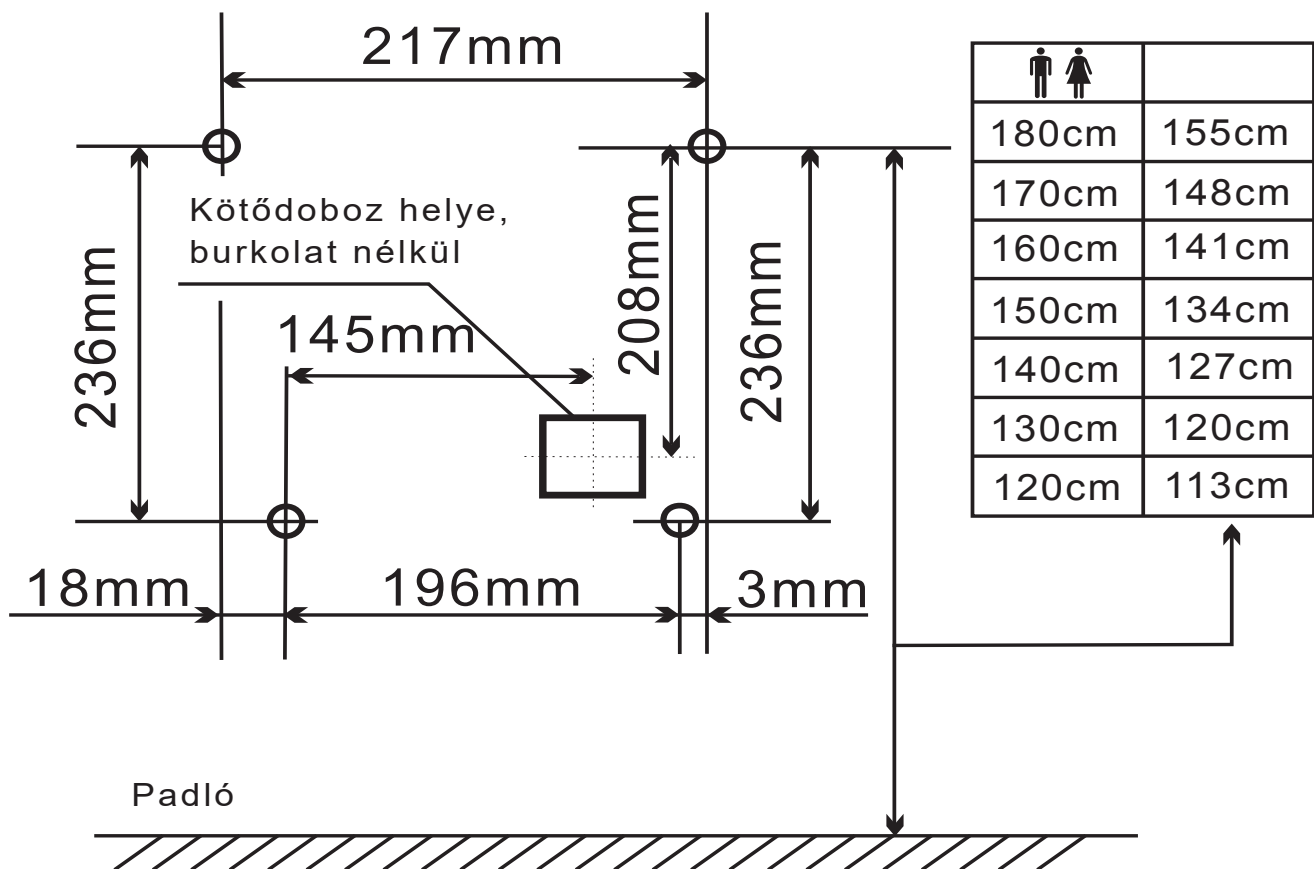
Telepítés előtti tudnivalók

Ne telepítse a készüléket az alábbiak szerint (hibás működést eredményezhet)

- +40°C feletti és -10°C alatti környezetbe
- Ahol közvetlen víz érheti
- Ahol közvetlen napfény, vagy erős fény éri
- Ahol magas a páratartalom
- Ahol maró, oxidáló gázoknak van kitéve
- Tengerszint alatti, vagy 2000m feletti magasságba.

Telepítés helye

- Az alábbi ábrán látható az ajánlott helyre vonatkozó információk
(A készülék alatt legalább 400 mm helyet kell hagyni)
- Oldal irányban a faltól, vagy tükörtől legalább 100 mm helyet kell hagyni, a szárítás közben lefűjt víz terjedése miatt.
- Kerülje azokat a helyeket, ahol útban lehet a közlekedőknek, vagy ajtóknak.
- Sima, egyenes falra telepítse a készüléket.



Az elektromos vezeték 1.0 mm² - 1.5mm² legyen

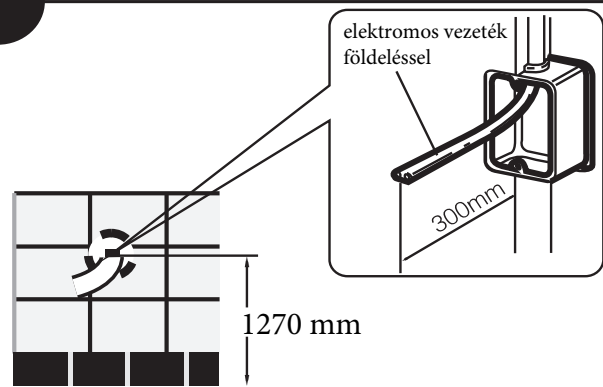
Telepítési útmutató

Hálózathoz csatlakoztatás

Kötődoboz nélküli szerelés esetén a szabványos két lyukas földelt konnektort a készülék jobb oldalától 20 - 50 cm távolságra helyezze el.

Amennyiben közvetlenül csatlakoztatja az eszközt egy kötődobozhoz, ügyeljen rá, hogy a vezetéket a megfelelő helyen vezesse ki a készülékből, máskülönben nem illeszkedik majd megfelelően.

1



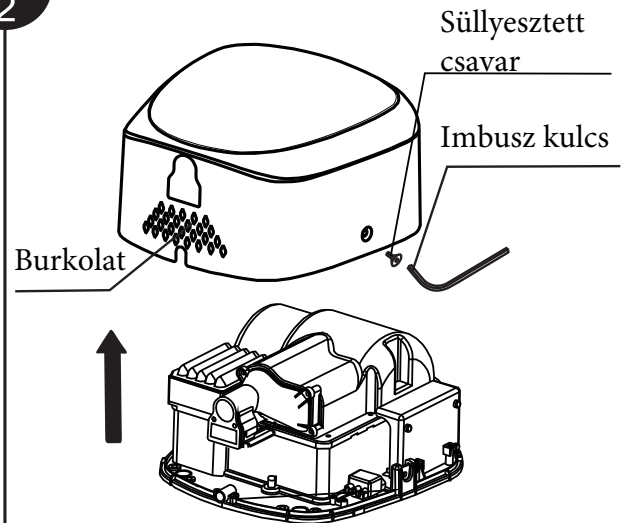
Burkolat eltávolítása

- Használja a csomagban található imbusz kulcsot a két csavar eltávolításához

- Emelje le a kézszáritó burkolatát

Óvja a burkolatot a karcolódástól

2



Készülék telepítése

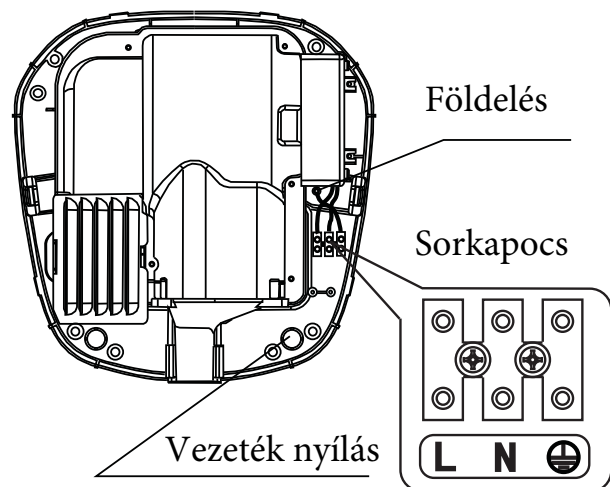
Ahogy az ábrán látható, a készülék csavarokkal rögzíthető a falra.

A készülék szabványos dugaljjal van szerelve. Amennyiben közvetlen kötődobozba szeretné csatlakoztatni a készüléket, akkor távolítsa el a szabványos kábelt.

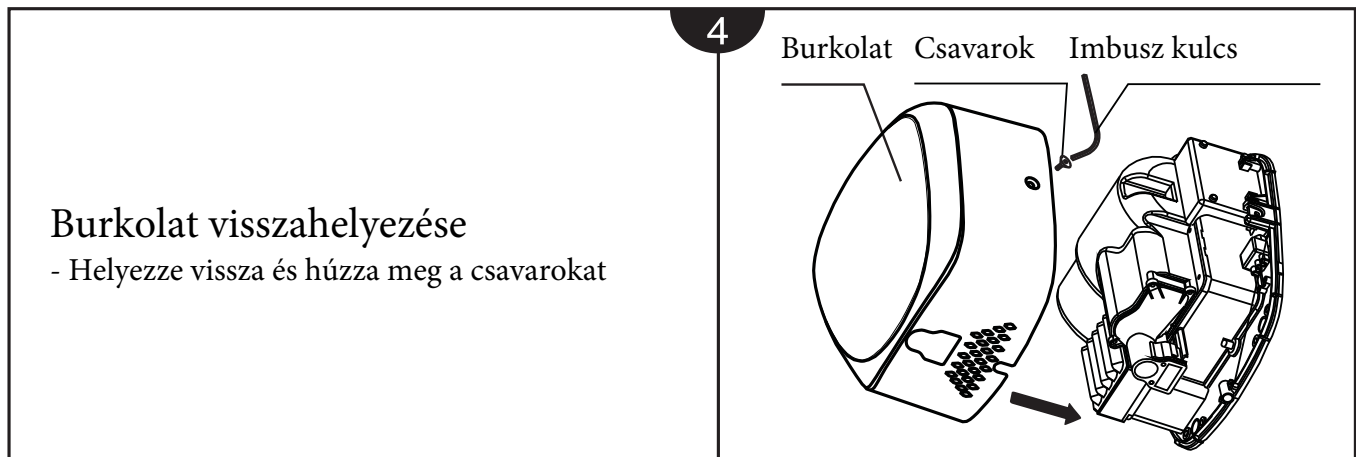
Az ábrán látható nyíláson keresztül húzza be majd, a jelöléseknek megfelelően csatlakoztassa a vezetékeket a sorkapocshoz.

Hagyjon rá legalább 2 cm a vezeték hosszára. Ügyeljen a vezetékek megfelelő csatlakoztatására.

3



Telepítési útmutató



Tesztelés

	Lépések	Megerősítés	Ellenőrzés és megjegyzés
1	Mozgassa meg a készüléket	Az eszköz megfelelően van rögzítve	A helytelen rögzítés következtében a készülék rázkódhat és hangos lehet.
2	Ellenőrizze az áramellátást	Megfelelő az áramellátás	Helytelen áramforrás használata balesetet és tüzet okozhat.
3	Kapcsolja be a készüléket	A készülék áram alá helyezése megtörtént	Szabványos konnektort használjon a csatlakoztatáshoz. Ellenőrizze a visszajelző LED-et.
4	Csúsztassa a kezét a szárító alá	Nagy sebességgel áramlik a levegő	Győződjön meg róla, hogy a készülék nem kapcsol be, ha nem helyezi a kezét alá.